

# CENTRALE WENTYLACYJNE KRÓTKI OPIS

SALDA oferuje kompleksową gamę central wentylacyjnych. Nasze centrale zostały już zainstalowane w wielu budynkach, od małych mieszkań do dużych zakładów przemysłowych. Główne cechy wszystkich naszych central wentylacyjnych to najwyższy poziom szczelności, mak-

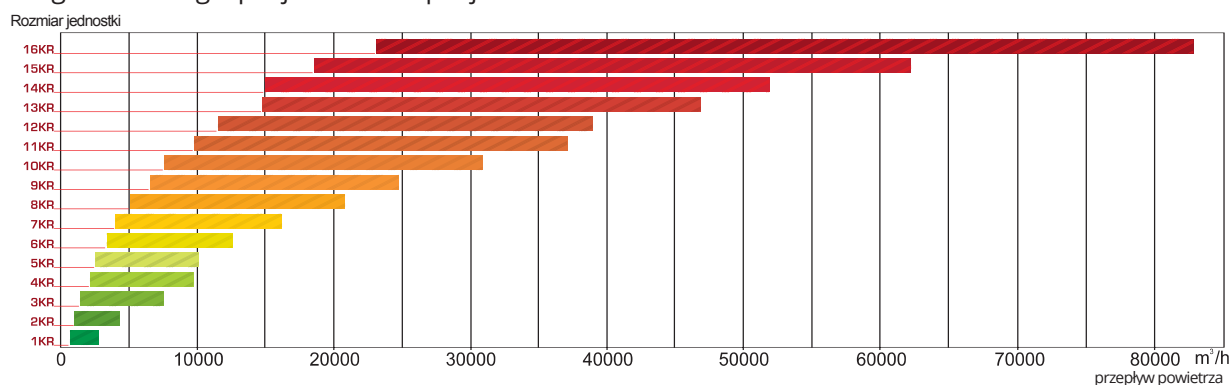
symalna wydajność, łatwe w obsłudze regulatory oraz łatwość konserwacji i montażu. Logiczne rozwiązania i wysoka jakość wychodzą naprzeciw zapotrzebowaniu naszych klientów na inteligentne urządzenia do uzdatniania powietrza.

## MODUŁOWE CENTRALE WENTYLACYJNE

### SmartAir

Modułowe centrale wentylacyjne SALDA **SmartAir** są przeznaczone do indywidualnych, dużych projektów wentylacyjnych. Urządzenia **SmartAir** posiadają szeroką gamę elementów, aby spełnić szczególne potrzeby i wymagania danego projektu. Ich specjalna kon-

strukcja zapewnia łatwy montaż oraz wygodną i szybką dostawę. **SmartAir** oferuje wysokiej klasy obudowę **SW50+(D1,L1,F9,T2,TB1)**, najwyższą oszczędność energii (A+) i łatwość konserwacji.



Więcej na stronie: 24

# MIESZKANIOWE CENTRALE WENTYLACYJNE

## Smarty X

Wydajność: **<94%**

Pozycja montażu

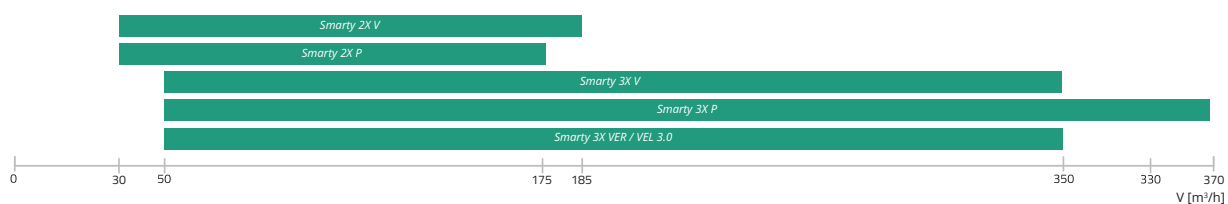
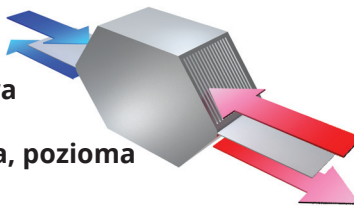
(Smarty 2X V/3X V / 3X VER,VEL 3.0):  **pionowa**

Pozycja montażu

(Smarty 2X P/ 3X P): **podwieszana, pionowa, pozioma**

Wentylatory: **EC**

Klasa efektywności energetycznej: **A**



Więcej na stronie: 44

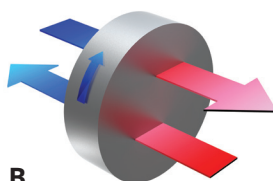
## Smarty R

Wydajność: **<80%**

Pozycja montażu:  **pionowa**

Wentylatory: **EC**

Klasa efektywności energetycznej: **B**

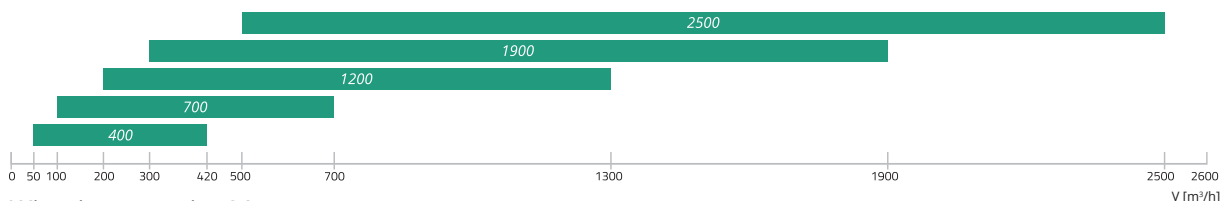
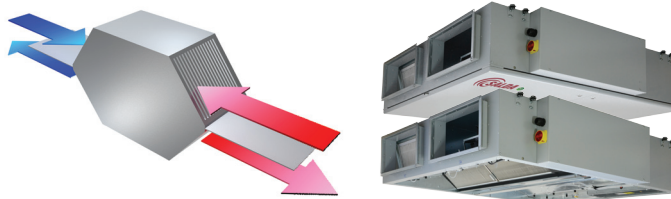


Więcej na stronie: 58

# KOMPAKTOWE CENTRALE WENTYLACYJNE

## RIS P EKO

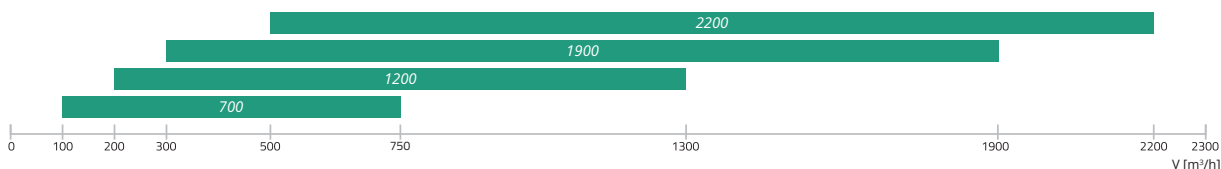
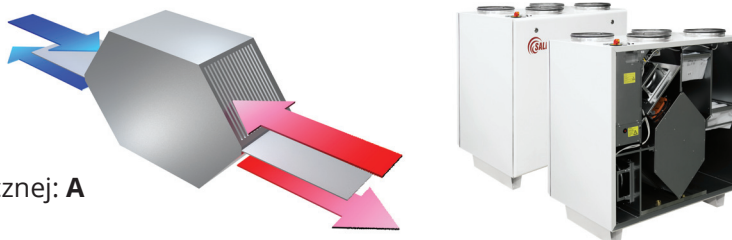
Wydajność: **<90%**  
 Pozycja montażu: **podwieszana**  
 Wentylatory: **EC**  
 Klasa efektywności energetycznej: **A**



Więcej na stronie: 64

## RIS V EKO

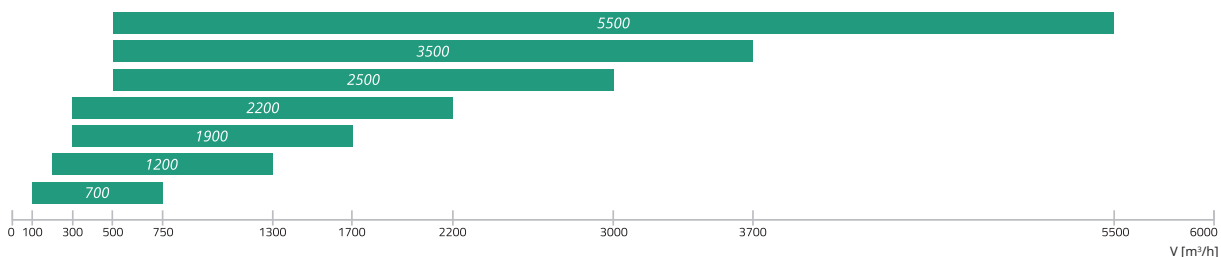
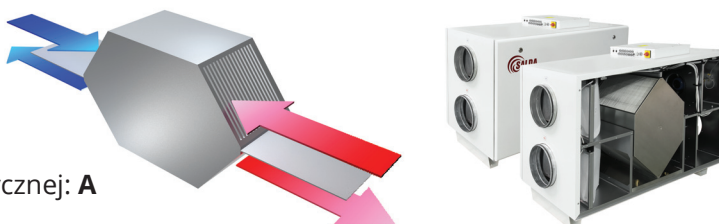
Wydajność: **<90%**  
 Pozycja montażu: **pionowa**  
 Wentylatory: **EC**  
 Klasa efektywności energetycznej: **A**



Więcej na stronie: 80

## RIS H EKO

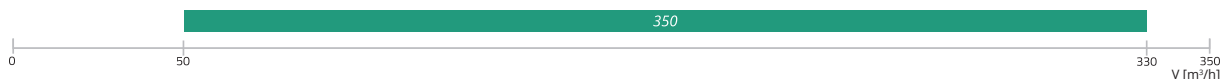
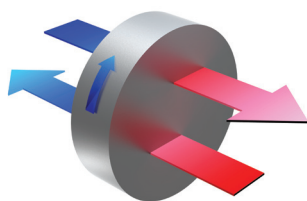
Wydajność: **<90%**  
 Pozycja montażu: **pozioma**  
 Wentylatory: **EC**  
 Klasa efektywności energetycznej: **A**



Więcej na stronie: 90

## RIRS P EKO

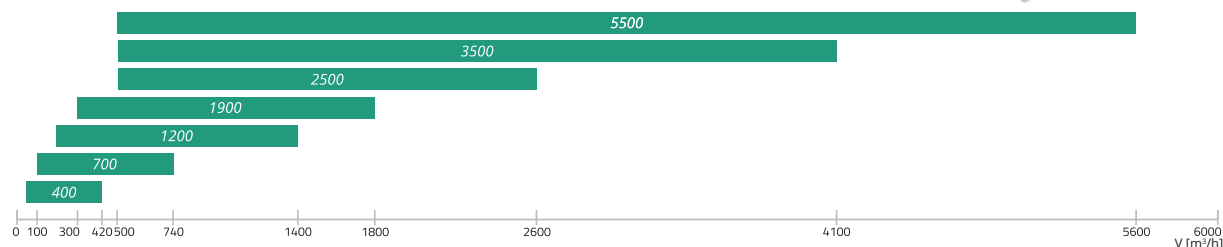
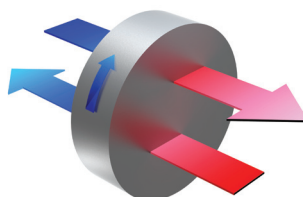
Wydajność: <85%  
 Pozycja montażu: **podwieszana**  
 Wentylatory: **EC**  
 Klasa efektywności energetycznej: **A**



Więcej na stronie: 106

## RIRS V EKO

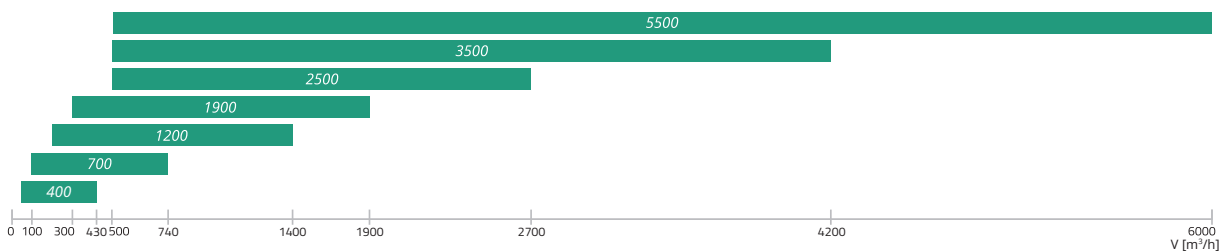
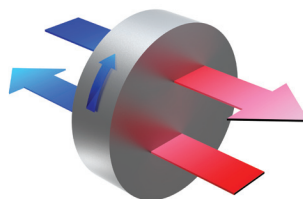
Wydajność: <85%  
 Pozycja montażu: **pionowa**  
 Wentylatory: **EC**  
 Klasa efektywności energetycznej: **A**



Więcej na stronie: 112

## RIRS H EKO

Wydajność: <85%  
 Pozycja montażu: **pozioma**  
 Wentylatory: **EC**  
 Klasa efektywności energetycznej: **A**



Więcej na stronie: 126

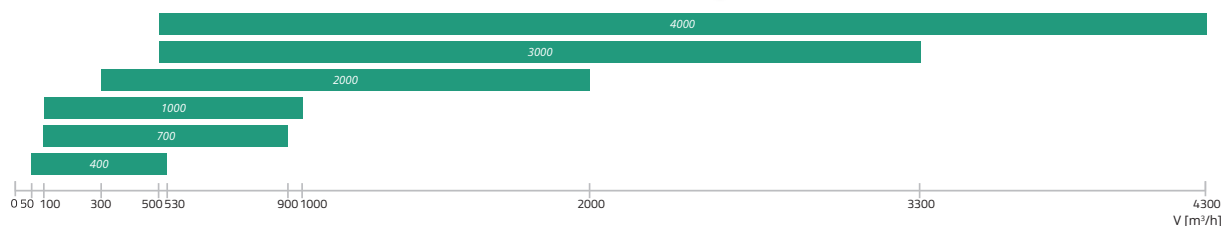
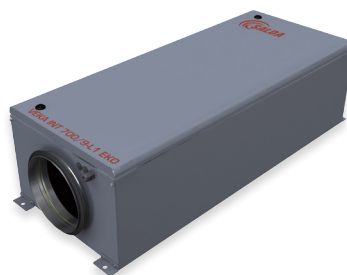
# CENTRALE NAWIEWNE

## VEKA INT EKO

Pozycja montażu: **Montaż w dowolnej pozycji.**

**6 możliwości montażu.**

Wentylatory: **EC**



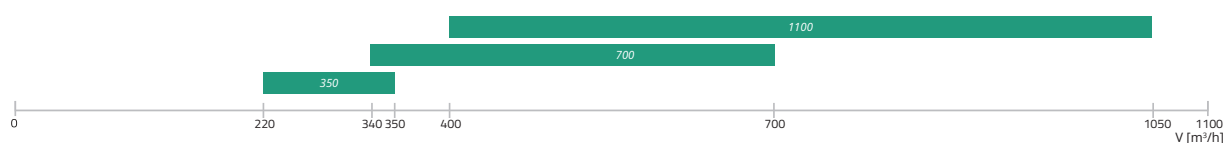
Więcej na stronie: 140

## VEGA

Pozycja montażu: **Montaż w dowolnej pozycji.**

**6 możliwości montażu.**

Wentylatory: **AC**



Więcej na stronie: 148

## VEKA EC

Pozycja montażu: **Montaż w dowolnej pozycji.**

**6 możliwości montażu.**

Wentylatory: **EC**

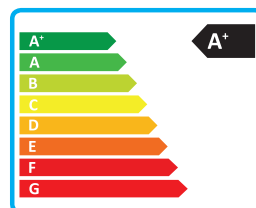


Więcej na stronie: 154

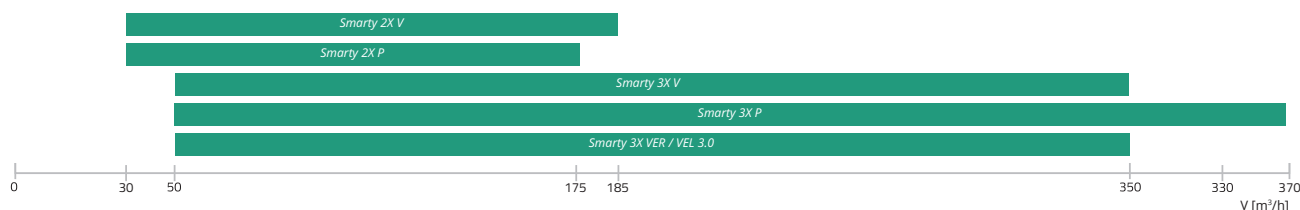
# SMARTY X



**NOWOŚĆ**



Instalacja z dodatkowymi czujnikami:



## Zastosowanie

Mieszkania, domy jednorodzinne, wille, domy pasywne.

## Opis

Smarty to gama instalacji odzysku ciepła wyposażonych w najbardziej wydajny przeciwprądowy wymiennik ciepła na rynku. Urządzenia te są przeznaczone do mieszkań oraz odzwierciedlają koncepcję „Sprytnego sposobu na wentylację”.

- › Energooszczędna.
- › Ergonomiczna.
- › Łatwa w obsłudze.

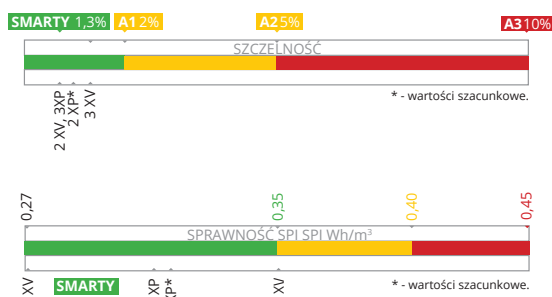
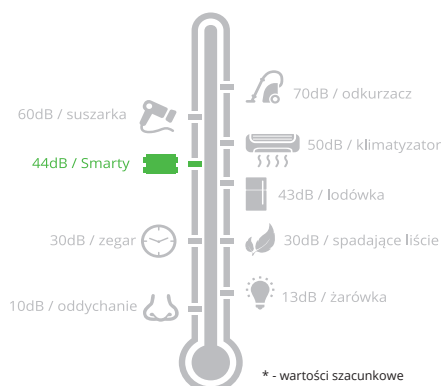
Smarty występuje w 2 rozmiarach (maks. interwał przepływu powietrza: 175-370 m<sup>3</sup>/h) oraz w 5 modelach. Instalacje Smarty cechują się wysoką oszczędnością energii ze względu na wydajny system odzysku ciepła (do 94%), ciche i energooszczędne wentylatory EC, efektywne filtry niskiego spadku ciśnienia, w pełni zautomatyzowane przepustnice obejściowe, najwyższą szczelność oraz funkcje inteligentnego sterowania. Wszystkie jednostki Smarty są w pełni wyposażone w automatyczne sterowniki. Dzięki opcjonalnym czujnikom wilgotności i CO<sub>2</sub>, instalacje te cechują się sterowaniem opartym na zapotrzebowaniu oraz klasą wydajności A+.

Urządzenia Smarty są łatwe w obsłudze i montażu. Wszystkie niezbędne czynności serwisowe może przeprowadzić jedna osoba.

Jednostki te są dostarczane jako przetestowane i gotowe do montażu.

Instalacje Smarty są zaprojektowane zgodnie z wymaganiami higieny zawartymi w normie VDI 6022-1.

## Ergonomia i sprawność energetyczna



## Cechy konstrukcyjne

- › Jedna warstwa stali ocynkowanej z wydajnymi materiałami izolacyjnymi.
- › Nowoczesna izolacja osłona z wełny mineralnej lub EPP.
- › Higieniczna taca ociekowa na kondensat.
- › Wysokowydajne filtry panelowe o dużej powierzchni filtrowania oraz długich okresach eksploatacji (ok. 6 miesięcy).
- › Łatwa wymiana i sposób zamawiania filtrów.
- › Wentylatory EC nowej generacji: EBM-papst RadiCal.
- › Przewidywany okres pracy wentylatorów wynosi 10 lat (40 000 godzin).
- › Wymiennik ciepła: przeciwprądowy, z tworzywa sztucznego lub aluminium.
- › W pełni obejściowa przepustnica (do chłodzenia nocą).
- › Czujnik kontroli obejścia dla niezakłóconej pracy.
- › Automatyczny wyłącznik bezpieczeństwa uruchamia się w chwili otwarcia drzwiczek.

## Smarty 2X P

- Mieszkańcowa centrala wentylacyjna montowana na suficie:
- › Niewielka wysokość;
  - › 6 pozycji montażu;
  - › **Obudowa:** 1 warstwa stali ocynkowanej i izolacja EPP 20 mm.
  - › **Filtry:** filtry panelowe G4/G4, opcjonalnie F7;
  - › **Wymiennik ciepła:** przeciwprądowy, z tworzywa sztucznego.

## Smarty 3X P

- Mieszkańcowa centrala wentylacyjna montowana na suficie:
- › Niewielka wysokość;
  - › 6 pozycji montażu;
  - › **Obudowa:** 1 warstwa stali ocynkowanej i izolacja EPP 30 mm.
  - › **Filtry:** filtry panelowe G4/G4, opcjonalnie F7;
  - › **Wymiennik ciepła:** przeciwprądowy, z tworzywa sztucznego.

## Smarty 2X V / 3X V

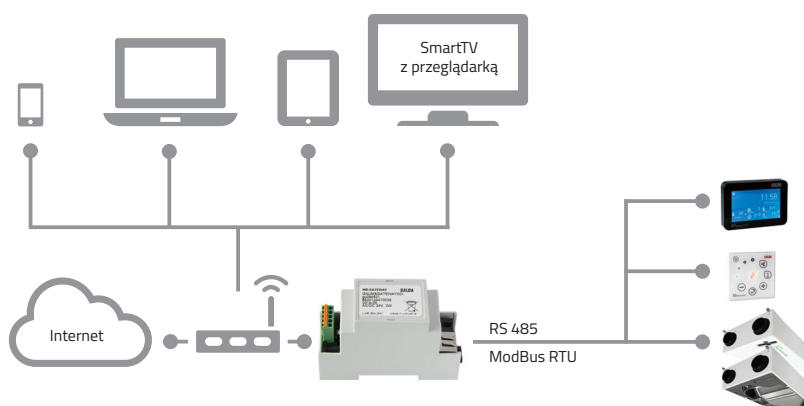
- Mieszkańcowa centrala wentylacyjna pionowa:
- › **Obudowa:** 1 warstwa stali ocynkowanej i izolacja EPP 30 mm.
  - › **Filtry:** filtry panelowe G4/G4, opcjonalnie F7;
  - › **Wymiennik ciepła:** przeciwprądowy, z tworzywa sztucznego.
  - › Wbudowana nagrzewnica w wersji V1.1

## Smarty 3X VER / VEL 3.0

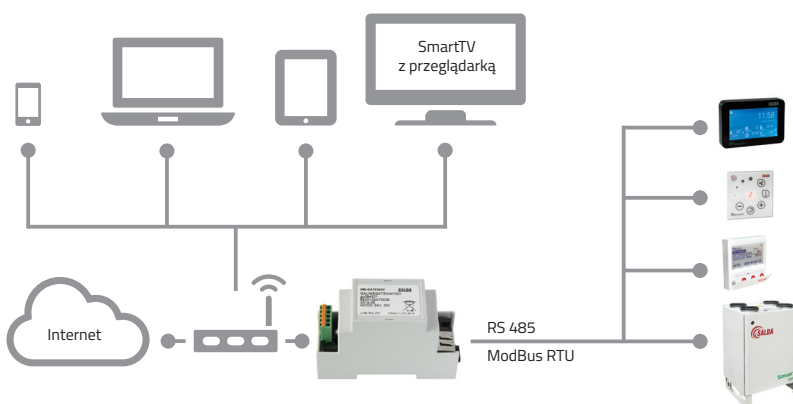
- Mieszkańcowa centrala wentylacyjna pionowa:
- › **Obudowa:** 1 warstwa stali ocynkowanej i izolacja z wełny mineralnej 30 mm.
  - › **Filtry:** filtry panelowe M5/F7.
  - › **Wymiennik ciepła:** aluminiowy, przeciwprądowy.

### Opcje sterowania zdalnego

## Smarty 2X P / 3X P 2X V / 3X V



## Smarty 3X VER / VEL 3.0



# SMARTY X

## WERSJE

Oszczędź na wyposażeniu – wybierz instalację dobraną do strefy klimatycznej i wymagań projektowych.

Nazwa produktu	Smarty 2X V 1.1	Smarty 2X V 1.2	Smarty 2X V 1.3	Smarty 3X V 1.1	Smarty 3X V 1.2	Smarty 3X V 1.3	Smarty 2X P 1.1	Smarty 2X P 1.2	Smarty 3X P 1.1	Smarty 3X P 1.2	Smarty 3X P 1.3	Smarty 3X P 1.4
Panel sterowania	Mini MCB	Mini MCB Basic	Mini MCB Basic	Mini MCB	Mini MCB Basic	Mini MCB Basic	Mini MCB	Mini MCB Basic	Mini MCB	Mini MCB Basic	Mini MCB Basic	MCB
Wersja	Premium	Advanced	Basic	Premium	Advanced	Basic	Premium	Advanced	Premium	Advanced	Basic	Premium*
Odzysk ciepła	✓	✓	✓	✓	✓	✓	✓	✓	✓	✓	✓	✓
Regulator temp.	✓	✓	✓	✓	✓	✓	✓	✓	✓	✓	✓	✓
Przepustnica obejściowa	✓	✓		✓	✓		✓	✓	✓	✓		✓
Czujnik ciśnienia (kontrola zanieczyszczeń filtra)				✓					✓			✓
Kanałowa nagrz. wstępna	✓			✓								
Opcjonalne elementy grzejne												
Zabudowana nagrz. wstępna		✓*	✓*		✓*	✓*	✓	✓*	✓	✓*	✓*	✓
Nagrzewnica kanałowa	✓	✓*	✓*	✓	✓*	✓*	✓	✓*	✓	✓*	✓*	✓

\* - tylko jako nagrzewnica wstępna lub wtórna.

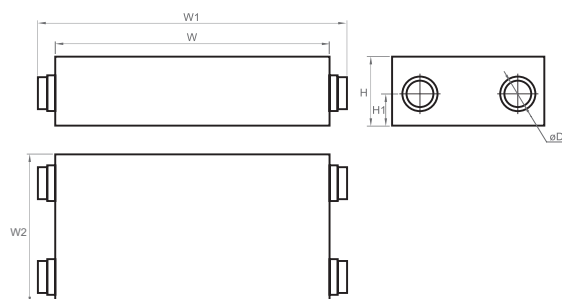
### Akcesoria

Moduł sieciowy	Sterownik	Sterownik	Sterownik	Elektryczna nagrzewnica kanałowa	Elektryczna nagrzewnica kanałowa	Elektryczna nagrzewnica	Siłownik do przepustnic
 MB-Gateway p. 162	 Ptouch p. 159	 FLEX p. 161	 Stouch p. 160	 EKA NIS p. 182	 EKA NV PH p. 185	 EKA p. 182	 SP p. 194
Siłownik zaworu wody	Przepustnica odcinająca	Obejmy montażowe	Tłumik do kanału okrągłego	Chłodnica wodna do kanału okrągłego	Czujnik CO2	Przetwornik ciśnienia	Czujnik wilgotności
 SSB p. 179	 SKG p. 196	 AP p. 203	 AKS p. 200	 AVA p. 177	 S-RC02-F2 p. 164	 S-1141 p. 163	 S-KFF-U p. 165
Kratka powietrza wlotowego i wylotowego	Złącza z uszczelkami gumowymi	Nogi Smarty					
 WSG p. 202	 NPU						



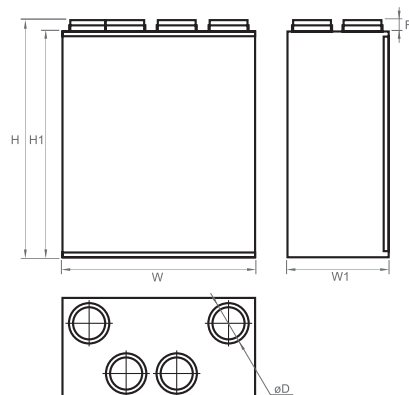
## KONSTRUKCJA

Smarty 2X P - 3X P

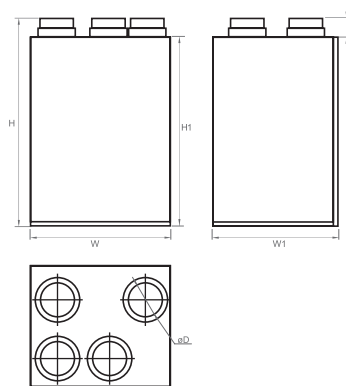


Jednostka	Wymiary [mm]					
	W	W1	W2	H	H1	øD
Smarty 2X P	1009	1086	590	250	112	125/160
Smarty 3X P	1225	1381,5	685,5	318	150	149/159

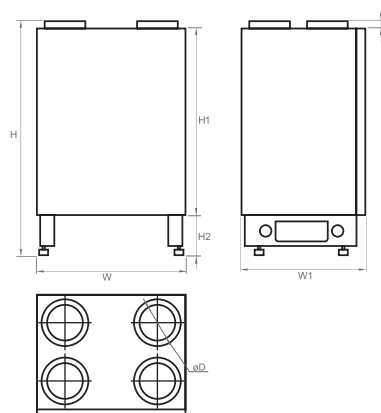
Smarty 2X V



Smarty 3X V



Smarty 3X VEL/VER 3.0



Jednostka	Wymiary [mm]						
	W	W1	H	H1	H2	F	øD
Smarty 2X V	595	316	732	697	-	35	125/100
Smarty 3X V	599	538	890	810	-	80	160/150
Smarty 3X VER/VEL 3.0	598	500	943	750	163	30	160

### Opcjonalne akcesoria

Jednostka	Stouch	FLEX	EKA NIS	EKA NV PH	EKA	SP Wlot	SP Wylot	SSB	WSG	NPU
	MB- Gateway									
Smarty 2X P	+	-	125	-	125	CM230-1-F-L	CM230-1-F-L	-	125	125
Smarty 3X P	+	-	160	-	160	CM230-1-F-L	CM230-1-F-L	-	160	160
Smarty 2X V	+	-	125	-	125	CM230-1-F-L	CM230-1-F-L	-	125	125
Smarty 3X V	+	-	160	-	160	CM230-1-F-L	CM230-1-F-L	-	160	160
Smarty 3X VER/VEL 3.0	+	+	160	160	-	CM230-1-F-L	CM230-1-F-L	81	160	160

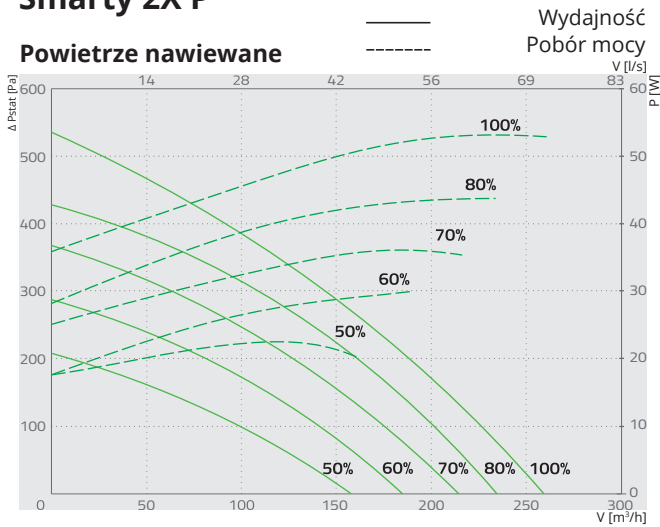
### Opcjonalne akcesoria

Jednostka	AKS	SKG	AVA	S-RCO2-F2	S-1141	S-KFF-U	Nogi
Smarty 2X P	125	125	-	+	-	+	opcjonalna
Smarty 3X P	160	160	-	+	-	+	opcjonalna
Smarty 2X V	125	125	-	+	-	+	opcjonalna
Smarty 3X V	160	160	-	+	-	+	opcjonalna
Smarty 3X VER/VEL 3.0	160	160	160	+	+	-	zintegrowana

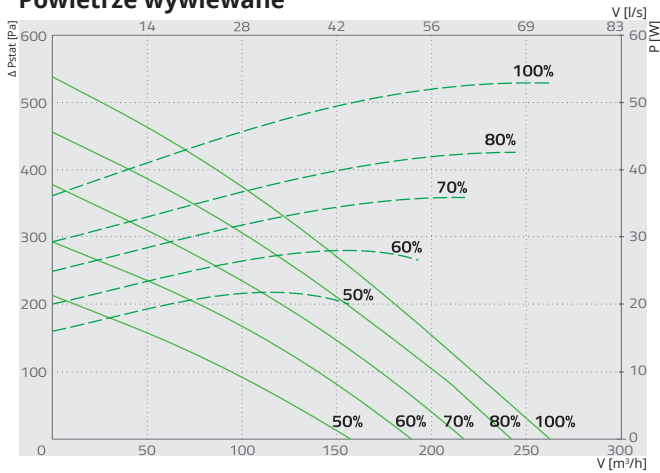
# SMARTY X

## Smarty 2X P

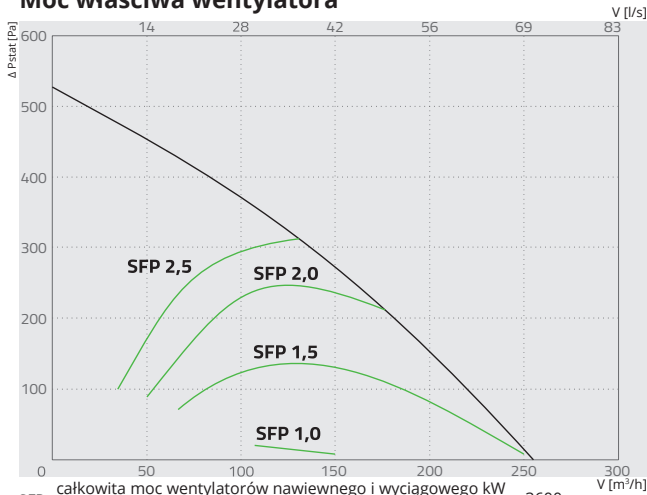
### Powietrze nawiewane



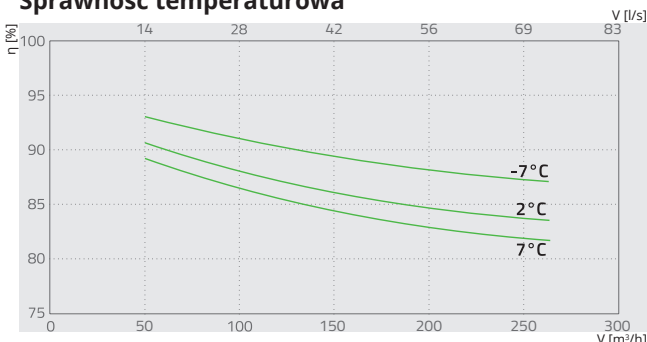
### Powietrze wywiewane



### Moc właściwa wentylatora

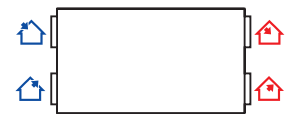


### Sprawność temperaturowa



$$SFP = \frac{\text{całkowita moc wentylatorów nawiewnego i wyciągowego kW}}{\text{przepływ powietrza m³/h}} \times 3600$$

**NOWOŚĆ**



- Powietrze wyrzucane
- Powietrze wywiewane
- Powietrze zewnętrzne
- Powietrze nawiewane

### Smarty 2X P

Wentylatory EC	faza/napięcie/częstotliwość	[f/VAC/Hz]	1/230/50
wywiew	moc/prąd	[kW/A]	0,051/0,4
	prędkość	[min <sup>-1</sup> ]	4525
nawiew	moc/prąd	[kW/A]	0,051/0,4
	prędkość	[min <sup>-1</sup> ]	4525
Sprawność odzysku ciepła do*			86%
Maksymalne zużycie energii			[kW/A] 0,10/0,85
Klasa filtrów			wywiew/nawiew G4/G4 (F7 opcja)
Izolacja obudowy, obudowa Poliuretan			[mm] 20
Kolor			RAL biały 9016
Waga netto (bez opakowania)			[kg] 30
Zgodna z ERP			2018
Eksploatacja			w pomieszczeniu
Izolacja obudowy			IP 34

\*EN13141-7

Sprawność temperaturowa (zrównoważony przepływ):  
Powietrze wywiewane = 20°C/60%RH  
Powietrze zewnętrzne = -7°C / 2°C / 7°C

Smarty 2X P	Całkowite, dB(A)	125 Hz	250 Hz	500 Hz	1 kHz	2 kHz	4 kHz	8 kHz
Wlot	59	44	52	51	53	53	51	36
Wylot	55	42	47	47	50	48	44	29
Do otoczenia	46	30	38	44	39	33	26	23

Pomiar przy 153 m³/h, 50 Pa

### Certyfikat

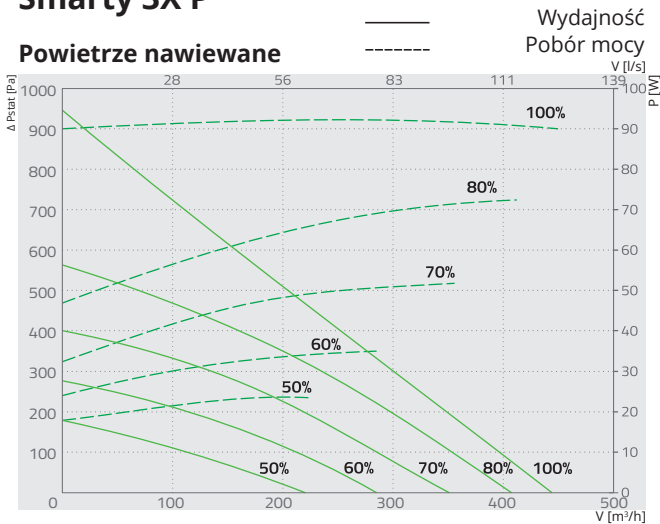
Sprawność wymiennika zgodna z EUROVENT



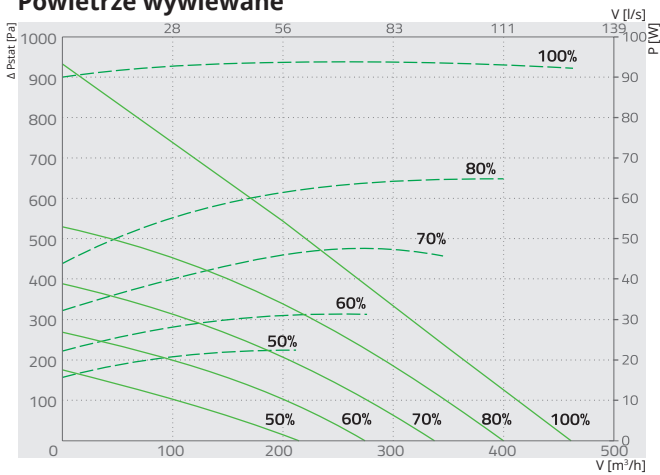
**NOWOŚĆ**

## Smarty 3X P

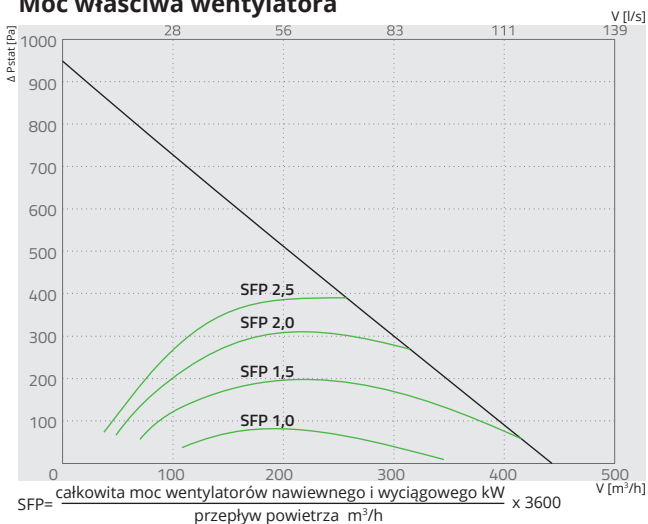
### Powietrze nawiewane



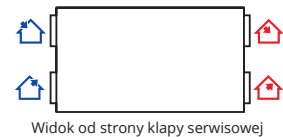
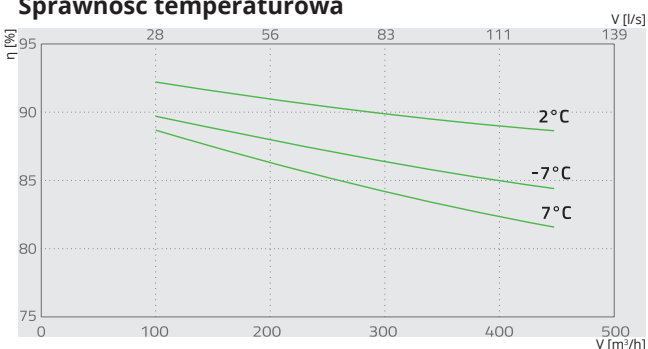
### Powietrze wywiewane



### Moc właściwa wentylatora



### Sprawność temperaturowa



- Powietrze wyrzucane
- Powietrze wywiewane
- Powietrze zewnętrzne
- Powietrze nawiewane

### Smarty 3X P

Wentylatory EC	faza/napięcie/częstotliwość [50Hz/VAC]	1/230/50
wywiew	moc/prąd [kW/A]	0,084/0,75
	prędkość [min <sup>-1</sup> ]	3200
nawiew	moc/prąd [kW/A]	0,084/0,75
	prędkość [min <sup>-1</sup> ]	3200
Sprawność odzysku ciepła do*		90%
Maksymalne zużycie energii	[kW/A]	0,17/1,55
Klasa filtrów	wywiew/nawiew	G4/G4 (F7 opcja)
Izolacja obudowy	[mm]	30
Kolor	RAL	biały 9016
Waga netto (bez opakowania)	[kg]	53
Zgodna z ERP		2018
Eksploatacja		w pomieszczeniu
Izolacja obudowy		34

\*EN13141-7

Sprawność temperaturowa (zrównoważony przepływ):  
Powietrze wywiewane = 20°C/60%RH  
Powietrze zewnętrzne = -7°C / 2°C / 7°C

Smarty 3X P	Całkowite, dB(A)	$L_{WA}$ dB(A)						
		125 Hz	250 Hz	500 Hz	1 kHz	2 kHz	4 kHz	8 kHz
Wlot	57	49	50	53	48	47	45	40
Wylot	50	41	43	44	42	39	37	34
Do otoczenia	42	34	35	36	34	32	31	27

Pomiar przy 230 m³/h, 99 Pa

### Certyfikat

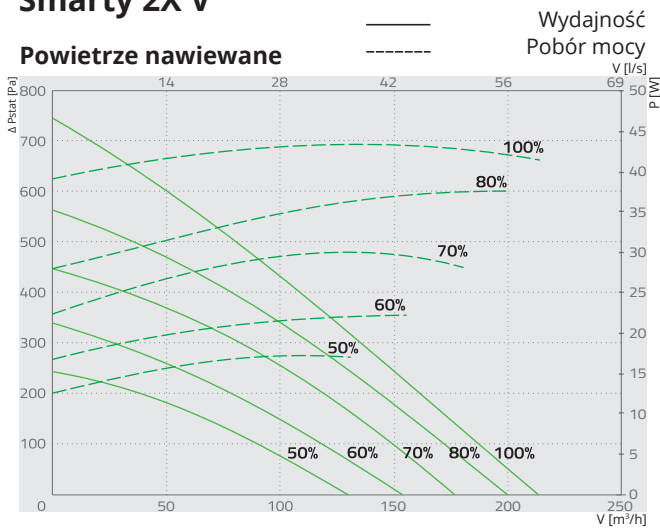
Sprawność wymiennika zgodna z EUROVENT



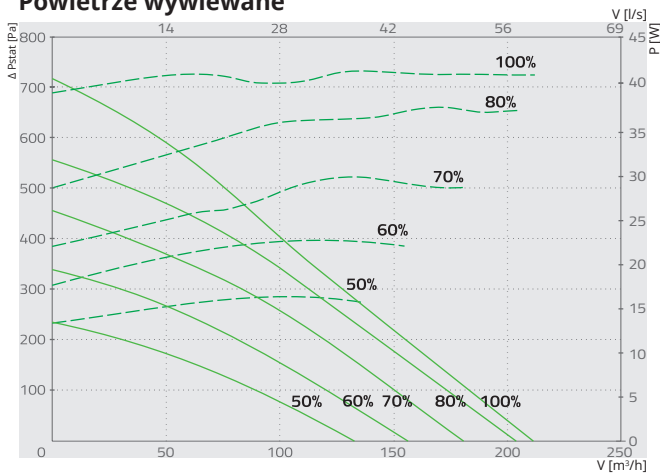
# SMARTY X

## Smarty 2X V

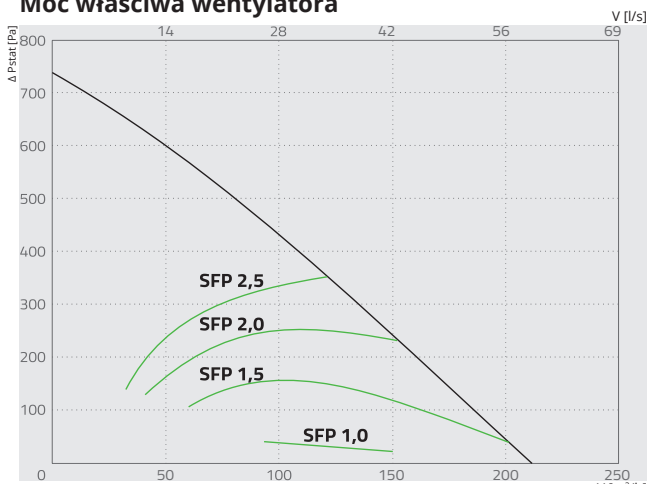
### Powietrze nawiewane



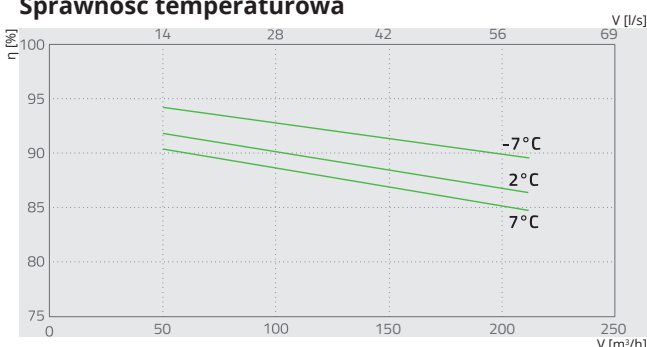
### Powietrze wywiewane



### Moc właściwa wentylatora



### Sprawność temperaturowa



**NOWOŚĆ**



Smarty 2X V



Widok od strony kłapy serwisowej

- Powietrze wyrzucane
- Powietrze wywiewane
- Powietrze zewnętrzne
- Powietrze nawiewane

Nr artykułu	Wersja
GAGSMARTY1933_1035	SMARTY 2XV 1.1 Premium
GAGSMARTY1933_1036	SMARTY 2XV 1.2 Advanced
GGAGSMARTY1933_1037	SMARTY 2XV 1.3 Basic

### Smarty 2X V

Wentylatory EC	faza/napięcie/częstotliwość [f/VAC/Hz]	1/230/50
wywiew	moc/prąd [kW/A]	0,035/0,35
	prędkość [min <sup>-1</sup> ]	4060
nawiew	moc/prąd [kW/A]	0,035/0,35
	prędkość [min <sup>-1</sup> ]	4060
Nagrz. wstępna	faza/napięcie/częstotliwość [f/VAC/Hz]	1/230/50
	power consumption [kW/A]	0,6/2,6
Sprawność odzysku ciepła do*		94%
Maksymalne zużycie energii	[kW/A]	0,67/3,35
Klasa filtrów	wywiew/nawiew	G4/G4 (F7 opcja)
Izolacja obudowy, obudowa Poliuretan	[mm]	30
Kolor	RAL	biały 9016
Waga netto (bez opakowania)	[kg]	25
Zgodna z ERP		2018
Eksploatacja		w pomieszczeniu
Izolacja obudowy		34

\*EN13141-7

Sprawność temperaturowa (zrównoważony przepływ):  
Powietrze wywiewane = 20°C/60%RH  
Powietrze zewnętrzne = -7°C / 2°C / 7°C

Smarty 2X V	Całkowite, dB(A)	L <sub>WA</sub> dB(A)						
		125 Hz	250 Hz	500 Hz	1 kHz	2 kHz	4 kHz	8 kHz
Wlot	51	41	45	46	43	41	37	33
Wylot	48	38	42	43	39	37	31	29
Do otoczenia	46	28	39	43	37	33	18	16

Pomiar przy 177 m<sup>3</sup>/h, 50 Pa

### Certyfikat

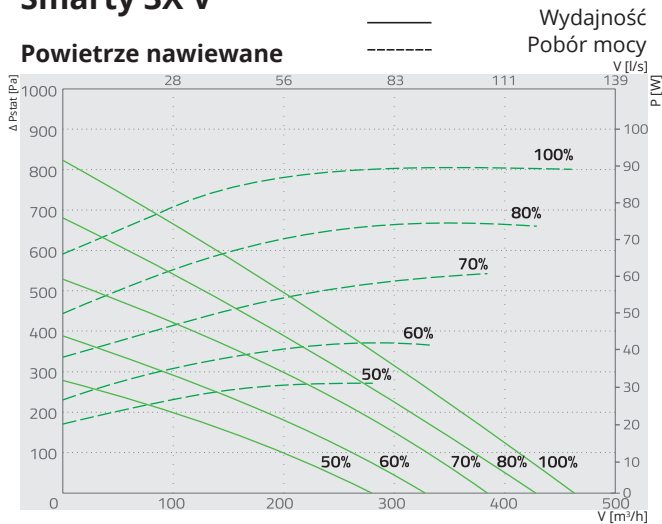
Sprawność wymiennika zgodna z EUROVENT



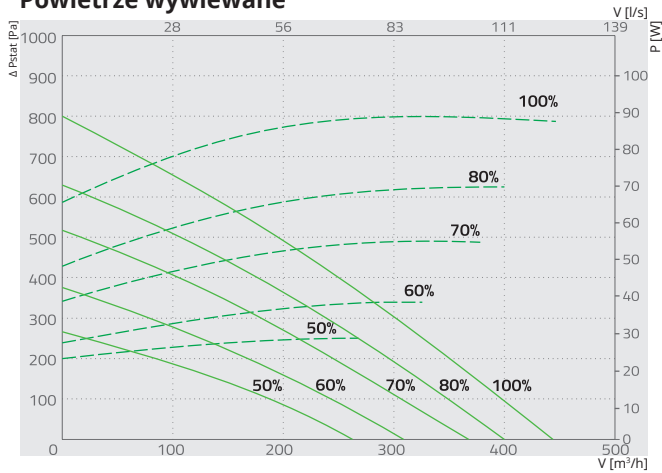
**NOWOŚĆ**

## Smarty 3X V

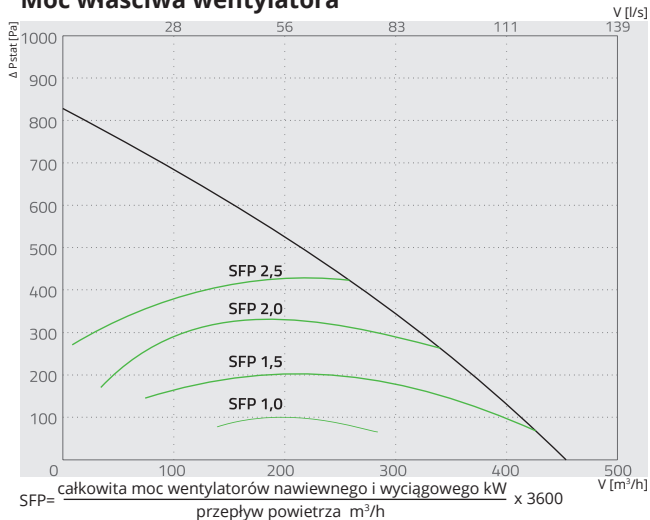
### Powietrze nawiewane



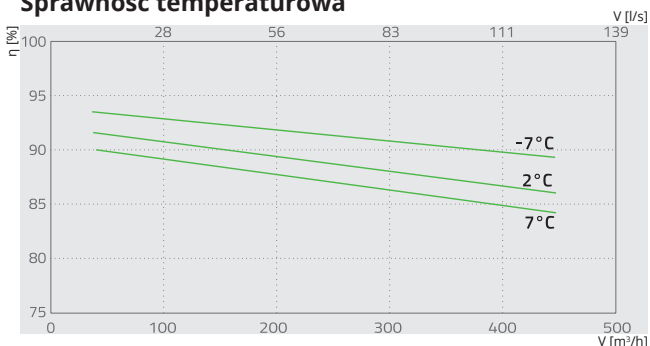
### Powietrze wywiewane



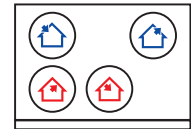
### Moc właściwa wentylatora



### Sprawność temperaturowa



### Smarty 3X V



Widok od strony kłapy serwisowej

- Powietrze wyrzucane
- Powietrze wywiewane
- Powietrze zewnętrzne
- Powietrze nawiewane

Nr artykułu	Wersja
GAGSMARTY1923_1044	SMARTY 3XV 1.1 Premium
GAGSMARTY1966_1045	SMARTY 3XV 1.2 Advanced
GAGSMARTY1967_1046	SMARTY 3XV 1.3 Basic

Smarty 3X V			
Wentylatory EC	faza/napięcie/częstotliwość [f/VAC/Hz]	1/230/50	
wywiew	moc/prąd [kW/A]	0,083/0,75	
	prędkość [min <sup>-1</sup> ]	3200	
nawiew	moc/prąd [kW/A]	0,083/0,75	
	prędkość [min <sup>-1</sup> ]	3200	
Nagrz. wstępna	faza/napięcie/częstotliwość [f/VAC/Hz]	1/230/50	
	power consumption [kW/A]	1,2/5,2	
Sprawność odzysku ciepła do*		90%	
Maksymalne zużycie energii	[kW/A]	1,37/6,75	
Klasa filtrów	wywiew/nawiew	G4/G4 (F7 opcja)	
Izolacja obudowy, obudowa	Poliuretan [mm]	30	
Kolor	RAL	biały	9016
Waga netto (bez opakowania)	[kg]	39	
Zgodna z ERP		2018	
Eksploatacja		w pomieszczeniu	
Izolacja obudowy		34	

\*EN13141-7

Sprawność temperaturowa (zrównoważony przepływ):  
Powietrze wywiewane = 20°C/60%RH  
Powietrze zewnętrzne = -7°C / 2°C / 7°C

Smarty 3X V	Całkowite, dB(A)	LWA, dB(A)						
		125 Hz	250 Hz	500 Hz	1 kHz	2 kHz	4 kHz	8 kHz
Wlot	55	46	48	49	48	46	45	42
Wylot	51	43	45	44	42	41	39	35
Do otoczenia	46	31	41	43	35	30	25	22

Pomiar przy 285 m<sup>3</sup>/h, 50 Pa

### Certyfikat

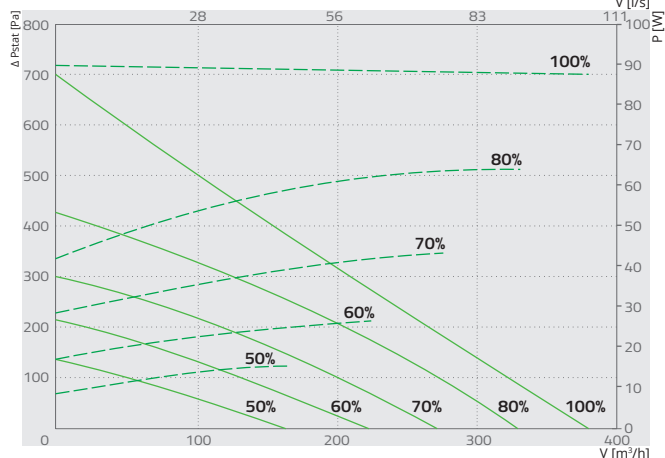
Sprawność wymiennika zgodna z EUROVENT



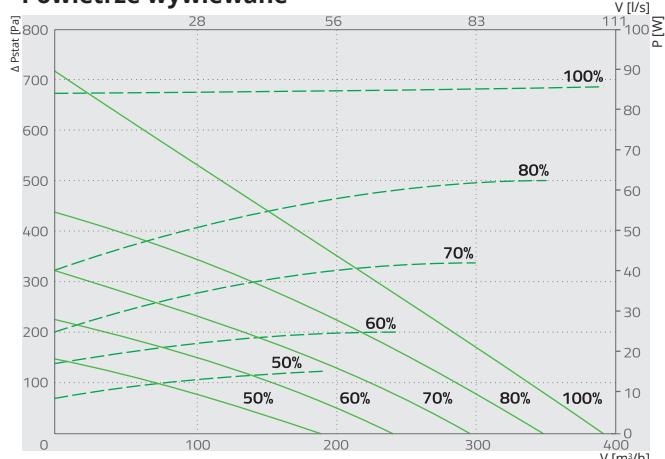
# SMARTY X

## Smarty 3X VEL/VER 3.0

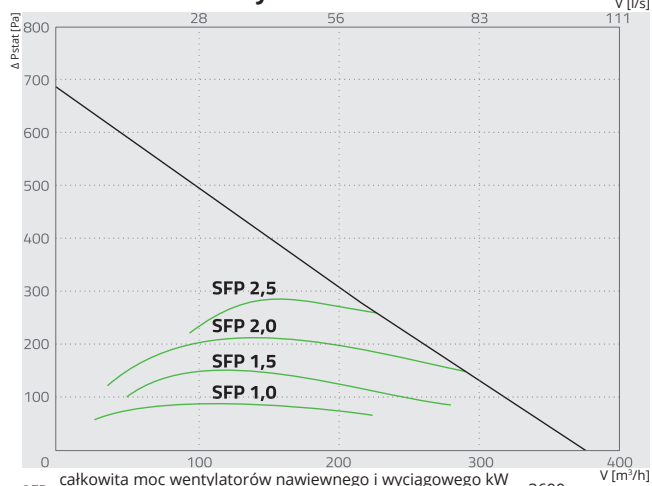
### Powietrze nawiewane



### Powietrze wywiewane

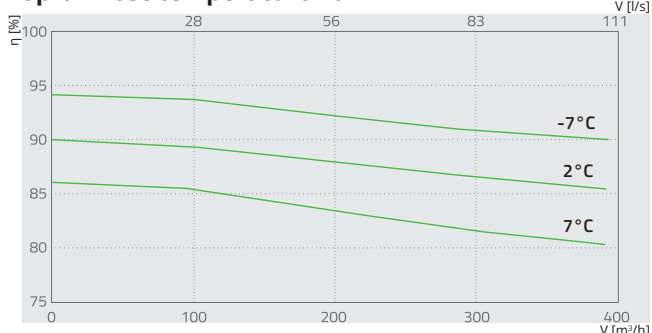


### Moc właściwa wentylatora



$$SFP = \frac{\text{całkowita moc wentylatorów nawiewnego i wyciągowego kW}}{\text{przepływ powietrza m}^3/\text{h}} \times 3600$$

### Sprawność temperaturowa



Wydajność  
Pobór mocy

**NOWOŚĆ**



### Smarty 3X VEL 3.0



Widok od strony klapy serwisowej

### Smarty 3X VER 3.0



Widok od strony klapy serwisowej

Powietrze wyrzucane Powietrze wywiewane Powietrze zewnętrzne Powietrze nawiewane

Jednostka	Wersja
Smarty 3X VER	Certified DIBt; płyta kontrolna PRV 2.3
Smarty 3X VEL	Standard; płyta kontrolna PRV 2.5
Smarty 3X VER 3.0	Standard; płyta kontrolna PRV 2.5
Smarty 3X VEL 3.0	Standard; płyta kontrolna PRV 2.5

### Smarty 3X VER/VEL/3.0

Wentylatory EC	faza, napięcie	[50Hz/VAC]	~1, 230
wywiew	moc/prąd	[kW/A]	0,089/0,83
	prędkość	[min <sup>-1</sup> ]	3200
nawiew	moc/prąd	[kW/A]	0,086/0,92
	prędkość	[min <sup>-1</sup> ]	3200
Sprawność odzysku ciepła do*			90%
Maksymalne zużycie energii		[kW/A]	0,18/1,77
Klasa filtrów	wywiew/nawiew		M5/F7
Izolacja cieplna, wełna mineralna		[mm]	30
Kolor	RAL	biały	9016
Waga netto (bez opakowania)		[kg]	57,0
Zgodna z ERP			2018
Eksplotacja			w pomieszczeniu
Izolacja obudowy	IP		34

Sprawność temperaturowa (zrównoważony przepływ):  
Powietrze wywiewane = 20°C/60%RH  
Powietrze zewnętrzne = -7°C / 2°C / 7°C

Smarty 3X VEL/ VER/3.0	Całkowite, dB(A)	LWA, dB(A)						
		125 Hz	250 Hz	500 Hz	1 kHz	2 kHz	4 kHz	8 kHz
Włot	66	55	58	60	61	59	55	44
Wylot	57	52	51	50	48	44	36	32
Do otoczenia	48	41	42	43	41	38	34	27

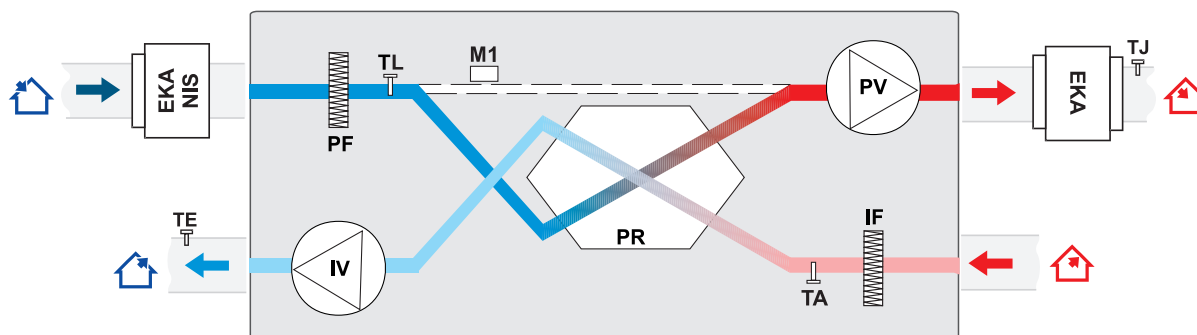
Pomiar przy 300 m<sup>3</sup>/h, 100 Pa

### Certyfikat

Sprawność wymiennika  
zgodna z EUROVENT



## Smarty 2X P / 3X P wersje v1.1 z nagrzewnicami elektrycznymi \* (widok od strony klapy serwisowej)

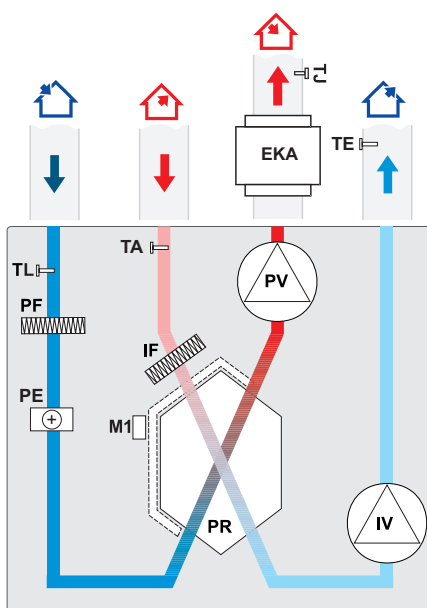


\*V.1.2 tylko nagrzewnica elektryczna lub wstępna nagrzewnica elektryczna;  
 V.1.3 bez by-passu, tylko nagrzewnica lub nagrzewnica wstępna.  
 V.1.4 tak samo jak v1.1 tylko z inną płytą kontrolną (MCB).

**IV** - wentylator wywiewny  
**PV** - wentylator nawiewny  
**PR** - przeciwprądowy wymiennik ciepła  
**PF** - filtr nawiewny  
**IF** - filtr wyciągowy  
**M1** - siłownik przepustnicy by-pass

**TA** - czujnik temperatury powietrza wywiewanego  
**TL** - czujnik temperatury powietrza zewnętrznego  
**TJ** - czujnik temperatury powietrza nawiewanego  
**TE** - czujnik temperatury powietrza wywiewanego  
**EKA NIS** - wstępna nagrzewnica elektryczna  
**EKA** - nagrzewnica elektryczna

## Smarty 2X V / 3X V wersje v1.1 z nagrzewnicami elektrycznymi

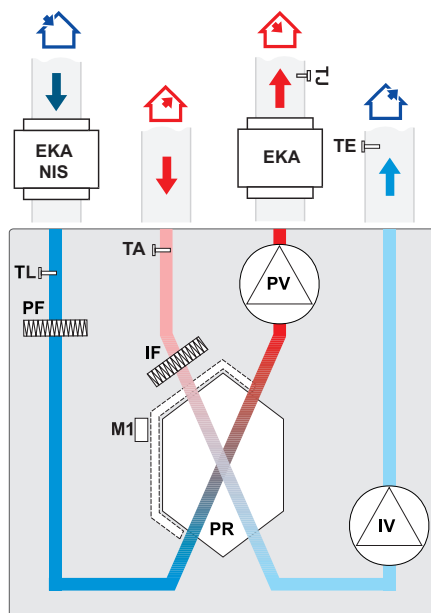


**IV** - wentylator wywiewny  
**PV** - wentylator nawiewny  
**PR** - przeciwprądowy wymiennik ciepła  
**PF** - filtr nawiewny  
**IF** - filtr wyciągowy  
**M1** - siłownik przepustnicy by-pass

**TA** - czujnik temperatury powietrza wywiewanego  
**TL** - czujnik temperatury powietrza zewnętrznego  
**TJ** - czujnik temperatury powietrza nawiewanego  
**TE** - czujnik temperatury powietrza wywiewanego  
**EKA** - nagrzewnica elektryczna  
**PE** - wstępna nagrzewnica elektryczna

# SMARTY X

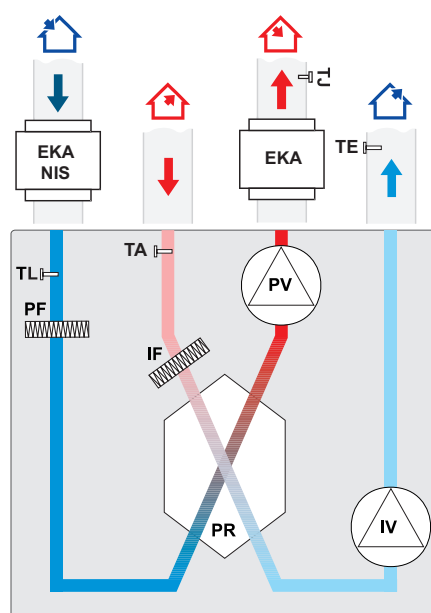
## Smarty 2X V / 3X V wersje v1.2 z nagrzewnicami elektrycznymi



- IV - wentylator wywiewny
- PV - wentylator nawiewny
- PR - przeciwprądowy wymiennik ciepła
- PF - filtr nawiewny
- IF - filtr wyciągowy
- M1 - siłownik przepustnicy by-pass

- TA - czujnik temperatury powietrza wywiewanego
- TL - czujnik temperatury powietrza zewnętrznego
- TJ - czujnik temperatury powietrza nawiewanego
- TE - czujnik temperatury powietrza wywiewanego
- EKA - nagrzewnica elektryczna
- EKA NIS - wstępna nagrzewnica elektryczna

## Smarty 2X V / 3X V wersje v1.3 z nagrzewnicami elektrycznymi

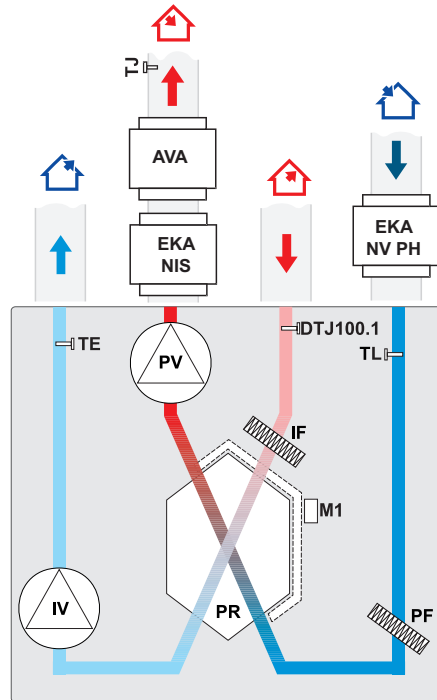


- IV - wentylator wywiewny
- PV - wentylator nawiewny
- PR - przeciwprądowy wymiennik ciepła
- PF - filtr nawiewny
- IF - filtr wyciągowy

- TA - czujnik temperatury powietrza wywiewanego
- TL - czujnik temperatury powietrza zewnętrznego
- TJ - czujnik temperatury powietrza nawiewanego
- TE - czujnik temperatury powietrza wywiewanego
- EKA - nagrzewnica elektryczna
- EKA NIS - wstępna nagrzewnica elektryczna



## Smarty 3X VEL / VER 3.0 wersje z nagrzewnicami elektrycznymi



**IV** - wentylator wywiewny

**PV** - wentylator nawiewny

**PR** - przeciwprądowy wymiennik ciepła

**PF** - filtr nawiewny

**IF** - filtr wyciągowy

**M1** - siłownik przepustnicy by-pass

**AVA** - chłodnica wodna (opcja)

**TA** - czujnik temperatury powietrza wywiewanego

**TL** - czujnik temperatury powietrza zewnętrznego

**TJ** - czujnik temperatury powietrza nawiewanego

**EKA NIS** - nagrzewnica elektryczna

**EKA NV PH** - opcjonalna nagrzewnica wstępna powietrza nawiewnego

**DTJ 100.1** - czujnik wilgotności i temperatury

# SMARTY X

CENTRALE WENTYLACYJNE

FUNKCJE					
Opis funkcji	MCB	MiniMCB	MiniMCB basic	PRV V2.3	PRV V2.5
	Smarty 3X P	Urządzenia SMARTY		SMARTY 3X VEL/VER	SMARTY 3X VEL/VER 3.0
	E	E	E	E	E
<b>Funkcje</b>					
Ustawienia daty i godziny	✓	✓	✓	✓	✓
Tryby systemowe dla łatwego i wygodnego sterowania: Oczekiwanie, Ochrona budynku, Oszczędność, Komfort. (System wykorzystuje konkretne strumienie powietrza, dostosowane do danego rodzaju trybu.)	✓	✓	✓	✓	
4 prędkości dla łatwego i wygodnego sterowania („Stop” – system jest wyłączony; „Niska”, „Średnia” i „Wysoka”. Menu obsługowe umożliwia oddzielną regulację każdej prędkości)					✓
Funkcja PRZYSPIESZENIA (Wentylatory działają przy maksymalnej prędkości)	✓	✓	✓	✓	✓
Funkcja komfortowej temperatury powietrza	✓	✓	✓	✓	✓
Odzysk ciepła/zimna	✓	✓	✓	✓	✓
Funkcja kominka	✓	✓			✓
Sezon grzewczy (od wybranego dnia, średnia temperatury z 3 dni lub ustawienie ręczne)	✓	✓	✓	✓	
Ochrona suchości	✓	✓	✓	✓	✓
Program tygodniowy	✓	✓	✓	✓	✓
Program wakacyjny	✓	✓	✓	✓	✓
Poziomy sterowania przez użytkownika i sterowania serwisowego	✓	✓	✓	✓	✓
Automatyczne wyrównywanie przepływu powietrza (za pomocą wbudowanych przetworników ciśnienia)	✓	✓			
Automatyczne wyrównywanie przepływu powietrza (za pomocą wbudowanych przetworników ciśnienia)	✓	✓	✓	✓	✓
Funkcja wskaźnika i redukcji poziomu CO2	✓	✓	✓	✓	✓
Funkcja chłodzenia nocnego	✓	✓	✓	✓	✓
Funkcja wskazująca i redukująca relatywną wilgotność	✓ P	✓ P	✓ P	✓ 7	✓
Możliwość aktualizacji i konfiguracji oprogramowania	✓	✓	✓		✓
Kontrola temperatury powietrza nawiewanego na podstawie czujnika powietrza wywiewanego	✓	✓	✓	✓	✓
Funkcja monitorowania (wszystkie czujniki i wej./wyj.)	✓	✓	✓	✓ 5	✓ 5
Przełącznik trybów (start/stop)	✓	✓	✓	✓	✓
Przełącznik wilgotności względnej powietrza wylotowego				✓	✓
Ręczne sterowanie elementami	✓	✓	✓	✓ 3	✓ 3
<b>Jednostki funkcyjne</b>					
<b>Wentylatory</b>					
Łagodny rozruch i zatrzymanie	✓	✓	✓	✓	✓
Zabezpieczenie przeciawaryjne wentylatora	✓	✓ 4	✓ 4	✓ 6	✓ 6
Zabezpieczenie obrotowe	✓	✓	✓		
Zabezpieczenie ciśnieniowe	✓	✓			
Synchroniczne/asynchroniczne sterowanie prędkością 0-10V	✓	✓	✓	✓	✓
<b>Nagrzewnica elektryczna</b>					
Sterowanie Wł./Wył. modulatora szerokości impulsu	✓	✓	✓ 1	✓	✓
Zabezpieczenie ręczne	✓	✓	✓ 2	✓	✓
Zabezpieczenie automatyczne	✓	✓	✓ 2		
Zabezpieczenie przed przegrzaniem (dodatкове oprogramowanie zabezpieczające)	✓	✓	✓	✓	✓
<b>Podgrzewacz elektryczny</b>					
Sterowanie Wł./Wył. modulatora szerokości impulsu	✓	✓	✓ 1		
Ręczne/automatyczne zabezpieczenie podgrzewacza (NC)	✓	✓	✓ 2		
<b>Chłodnica bezpośredniego odparowania</b>					
Przełącznik Wł./Wył.	✓ P			✓	✓
<b>Przepustnica obejściowa</b>					
Sterowanie siłownikiem 3-poloziowym	✓			✓	✓
Krokowe sterowanie silnikiem	✓	✓	✓		
<b>Monitoring zanieczyszczenia filtra</b>					
Łącznikiem ciśnieniowym (NC)	✓	✓			✓
Czasomierzem filtra	✓	✓	✓	✓	✓
<b>Czujniki</b>					
Czujnik temperatury do kalibracji wartości wejściowych (kalibracja standardowa)	✓	✓	✓		
Czujnik temperatury do zabezpieczenia przeciawaryjnego (z trybem awaryjnym)	✓	✓	✓		
Czujnik temperatury powietrza zasilającego	✓	✓	✓	✓	✓
Czujnik temperatury powietrza świeżego	✓	✓	✓	✓	✓
Czujnik temperatury powietrza wylotowego	✓	✓	✓	✓	✓
Czujnik temperatury powietrza wyciągowego	✓	✓	✓	✓	✓

FUNKCJE					
Opis funkcji	MCB	MiniMCB	MiniMCB basic	PRV V2.3	PRV V2.5
	Smarty 3X P	Urządzenia SMARTY		SMARTY 3X VEL/VER	SMARTY 3X VEL/VER 3.0
	E	E	E	E	E
<b>Sygnaly awaryjne i wartości wejścia/wyjścia</b>					
Przełącznik Wł./Wył. klapy pożarowej	✓				
Funkcja testu klapy pożarowej	✓				
Wejście zabezpieczenia przeciwpożarowego	✓	✓	✓	✓	✓
Konfigurowalne wejścia cyfrowe	✓	✓	✓		
Robocze wyjście sygnalizacyjne	✓	✓		✓	✓
Alarmowe wyjście sygnalizacyjne	✓	✓		✓	✓
Zabezpieczenie kominka (NC)	✓	✓			
<b>Sterowniki zdalne</b>					
Stouch	✓	✓	✓	✓	✓
Flex				✓	✓
Ptouch	✓	✓	✓		✓
MB Gateway	✓	✓	✓	✓	✓

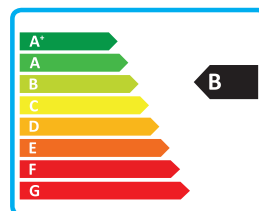
1	Sterownik MiniMCB basic może sterować tylko podgrzewaczem lub nagrzewnicą
2	Sterownik MiniMCB basic ma zabezpieczenia tylko dla podgrzewacza lub nagrzewnicy
3	Ze sterownikiem zdalnym FLEX TEST
4	Sterownik MiniMCB ma wejście RPM lub TK

5	Tylko czujniki
6	Może być podłączony do obwodu sekwencyjnego
7	PRV 2.3 odczytuje tylko rzeczywisty poziom wilgotności
P	Funkcja będzie dostępna w II kwartale 2016 r.

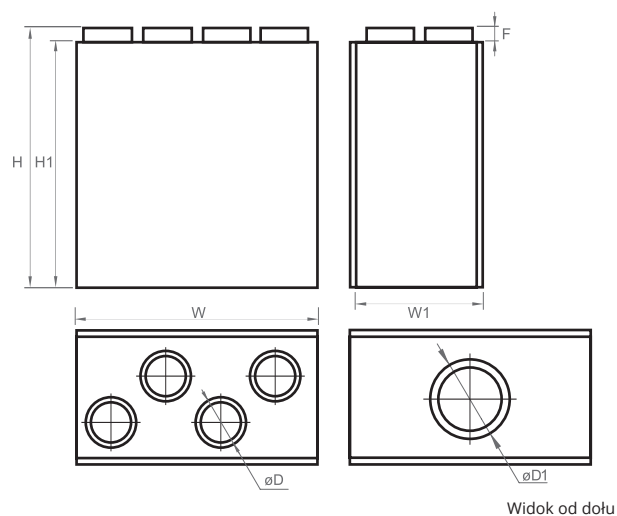
# SMARTY R



**NOWOŚĆ**



<b>Zastosowanie</b>	Mieszkania, domy jednorodzinne, wile i inne pomieszczenia ogrzewane.
<b>Opis</b>	<p>Smarty R V to system odzysku ciepła z wysokowydajnym obrotowym wymiennikiem ciepła. System ten jest przeznaczony do montażu pionowego w pomieszczeniach pomocniczych ogrzewanych lub nieogrzewanych. System Smarty R V jest przeznaczony do instalacji w małych przestrzeniach – szafkach kuchennych, kotłowniach, itp.</p> <p>System ten cechuje się wysoką oszczędnością energii ze względu na wydajny system odzysku ciepła (do 80%), ciche i energooszczędne wentylatory EC, efektywne filtry niskiego spadku ciśnienia oraz najwyższą szczelność.</p> <p>Instalacje Smarty R V są w pełni wyposażone w sterowniki automatyczne. Dostępne są funkcje sterowania w zależności od zapotrzebowania z czujnikami CO<sub>2</sub> i wilgoci, a także tryb letni – dla zapewnienia najwyższego komfortu.</p> <p>System Smarty jest łatwy w obsłudze i montażu. Każda centrala wentylacyjna zawiera wskaźniki awarii rotora. Systemy te są dostarczane jako przetestowane i gotowe do montażu.</p>
<b>Sterowniki</b>	<p>Dostępne są trzy opcje sterowania zdalnego:</p> <ol style="list-style-type: none"> <li>1. Sterownik zdalny Stouch.</li> <li>2. Przyłącza do systemu zarządzania budynkiem.</li> <li>3. Sterowanie zdalne poprzez bramę PC MB.</li> </ol>
<b>Cechy</b>	<ul style="list-style-type: none"> <li>› Wydajny obrotowy wymiennik ciepła z odzyskiem ciepła do 80%.</li> <li>› Ogrzewanie elektryczne.</li> <li>› Szybki i łatwy montaż.</li> <li>› Sterowany przepływ powietrza.</li> <li>› W pełni zintegrowany system sterowania typu „plug-and-play”.</li> </ul>
<b>Rotor</b>	<ul style="list-style-type: none"> <li>› Certyfikowany przez Eurovent.</li> <li>› Odstęp między płytami 1,5 mm.</li> <li>› Wskaźnik usterki wirnika.</li> <li>› Minimalny poziom mieszania przepływów powietrza.</li> </ul>
<b>Konstrukcja</b>	<ul style="list-style-type: none"> <li>› Konstrukcja bez ramy, z dwustronnie laminowanych płyt stalowych malowanych proszkowo.</li> <li>› Izolacja akustyczna ścian – 20 mm.</li> <li>› 3 czujniki temperatury powietrza świeżego, zasilającego i wylotowego.</li> <li>› Filtry niskiego spadku ciśnienia: F7/M5.</li> <li>› Wbudowana nagrzewnica elektryczna.</li> <li>› Przyłącze do okapu kuchennego d125.</li> </ul>



Jednostka	Wymiary [mm]							
	W	W1	L	H	H1	øD	øD1	F
Smarty 2R VE	598	320	320	653	620	125	175	30

Jednostka	Opcjonalne akcesoria					
	Stouch MB-Gateway	EKA NV PH	WSG	S-RC02-F2 S-KFF-U S-RFF-U-D-F2 S-KCO2	AKS AP SKG	SP
Smarty 2R VE	+	125	125	+	125	CM24-F-L

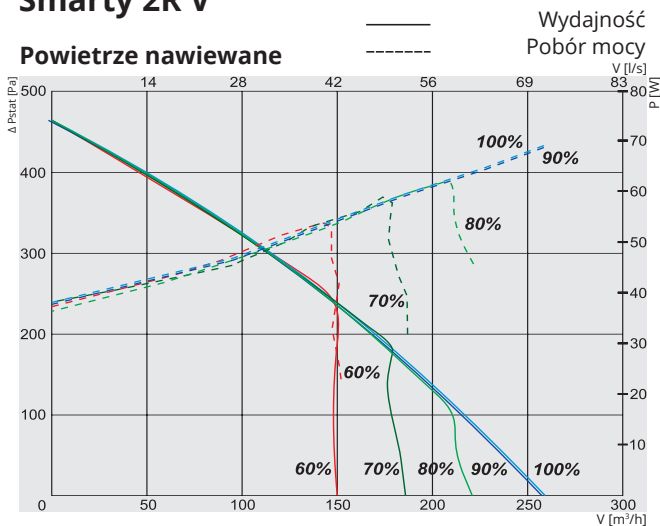
## Akcesoria

<p>Moduł sieciowy</p>  <p><b>MB-Gateway</b> p. 162</p>	<p>Sterownik</p>  <p><b>Stouch</b> p. 160</p>	<p>Kanałowa nagrzewnica elektryczna</p>  <p><b>EKA NV PH</b> p. 185</p>	<p>Siłownik do przepustnic</p>  <p><b>SP</b> p. 194</p>	<p>Przepustnica odcinająca</p>  <p><b>SKG</b> p. 196</p>	<p>Obejmy montażowe</p>  <p><b>AP</b> p. 203</p>	<p>Tłumik do kanału okrągłego</p>  <p><b>AKS</b> p. 200</p>	<p>Kratka powietrza wlotowego i wylotowego</p>  <p><b>WSG</b> p. 202</p>
<p>Czujnik CO2</p>  <p><b>S-RC02-F2</b> p. 164</p>	<p>Czujnik CO2</p>  <p><b>S-KCO2</b> p. 165</p>	<p>Czujnik wilgotności</p>  <p><b>S-RFF-U-D-F2</b> p. 165</p>	<p>Czujnik wilgotności</p>  <p><b>S-KFF-U</b> p. 165</p>	<p>Okap kuchenny</p> 	<p>Osłona przednia</p> 		

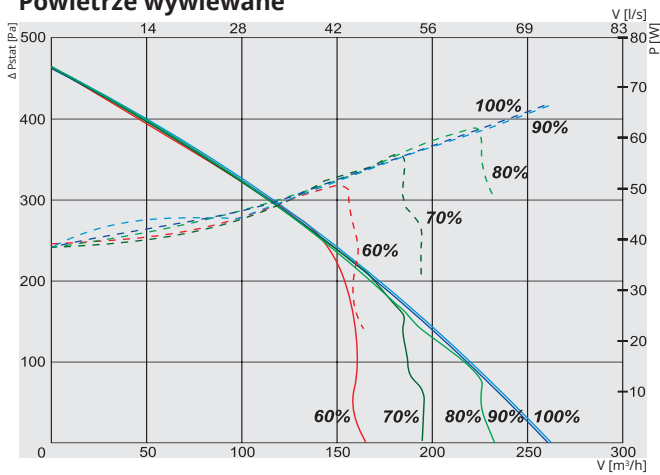
# SMARTY R

## Smarty 2R V

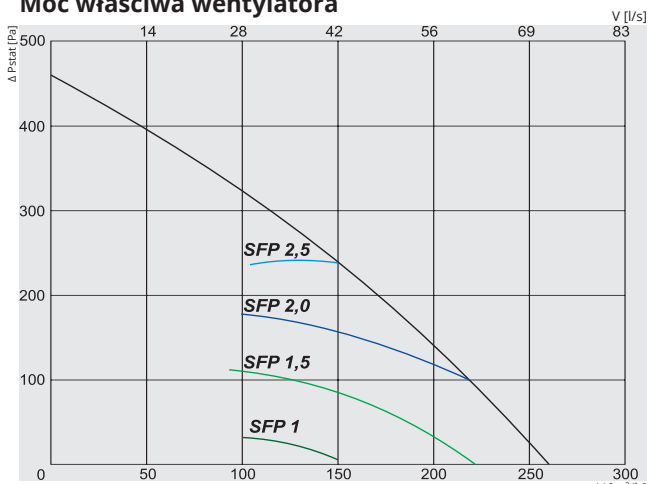
### Powietrze nawiewane



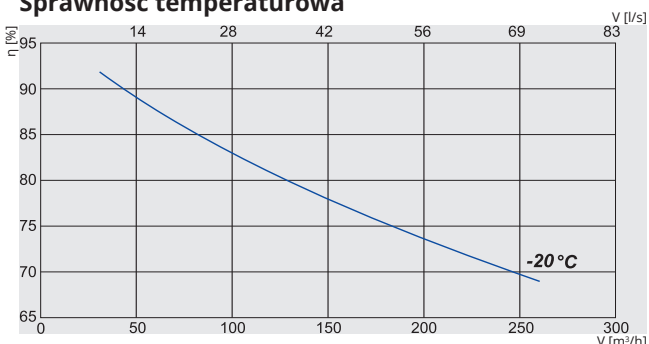
### Powietrze wywiewane



### Moc właściwa wentylatora



### Sprawność temperaturowa



**NOWOŚĆ**



### Smarty 2R VEL

Wlot powietrza (L - lewy odwracalny)



Widok od strony kłapy serwisowej

### Smarty 2R VER

Wlot powietrza (R - prawy odwracalny)



Widok od strony kłapy serwisowej

- Powietrze wyrzucane
- Powietrze wywiewane
- Powietrze zewnętrzne
- Powietrze nawiewane
- Okap kuchenny

Nr artykułu	Wersja
GAGSMARTY1981_0102A	Smarty 2R VEL Wersja z klapą serwisową po prawej stronie z zintegrowaną nagrzewnicą elektryczną
GAGSMARTY1975_0102A	Smarty 2R VER Wersja z klapą serwisową po prawej stronie z zintegrowaną nagrzewnicą elektryczną

			Smarty 2R V
Nagrzewnica	-faza, napięcie [50Hz/VAC]		~1, 230
	-pobór mocy [kW]		0,6
Wentylatory EC	-faza, napięcie [50Hz/VAC]		1/230
wywiew	-moc/prąd [kW/A]		0,07/0,6
	-prędkość [min <sup>-1</sup> ]		1380
nawiew	-moc/prąd [kW/A]		0,07/0,6
	-prędkość [min <sup>-1</sup> ]		1380
Stopień ochrony silnika			IP-44
Sprawność odzysku ciepła			80%
Maksymalne zużycie energii	[kW/A]		0,75 / 3,91
Płyta kontrolna			zintegrowana
Klasa filtrów	-wywiew		M5
	-nawiew		M5
Izolacja	[mm]		20
Waga	[kg]		36,0
Zgodna z ERP			2018

Zakres temperatur przepływu powietrza od -20°C do +40°C.  
Zaprojektowana do pracy tylko w pomieszczeniach.

Sprawność temperaturowa (zrównoważony przepływ):  
Powietrze wywiewane = 20°C/60%RH  
Powietrze zewnętrzne = -20°C

Smarty 2R V	Całkowite, dB(A)	LWA, dB(A)						
		125 Hz	250 Hz	500 Hz	1 kHz	2 kHz	4 kHz	8 kHz
Wlot	65	50	59	61	59	55	51	40
Wylot	60	45	58	53	45	37	28	21
Do otoczenia	46	37	40	42	38	29	19	16

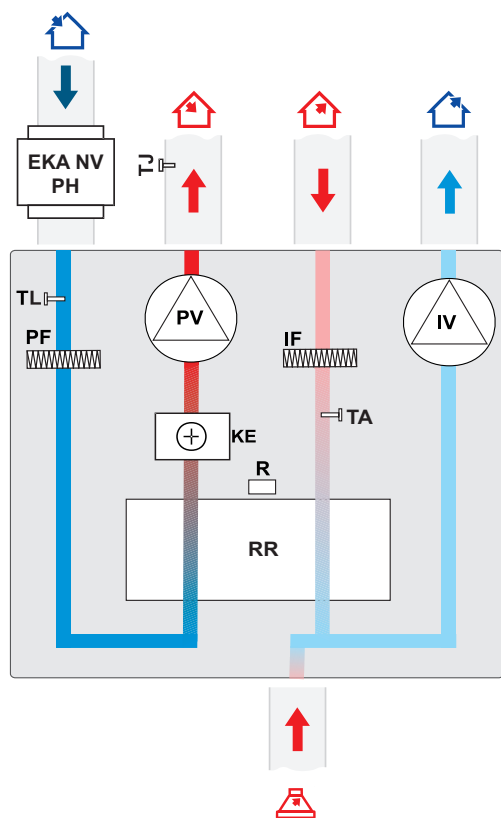
Pomiar przy 214 m³/h, 100 Pa

### Certyfikat

Sprawność wymiennika zgodna z EUROVENT



## Smarty 2R VE (pionowa) z nagrzewnicą elektryczną



- EKA NV PH** - opcjonalna nagrzewnica wstępna powietrza nawiewanego
- TL** - czujnik temperatury powietrza zewnętrznego
- PF** - filtr nawiewny
- PV** - wentylator nawiewny
- KE** - nagrzewnica elektryczna
- R** - silnik obrotowego wymiennika ciepła
- RR** - obrotowy wymiennik ciepła
- TJ** - czujnik temperatury powietrza nawiewanego
- IF** - filtr wyciągowy
- TA** - czujnik temperatury powietrza wywiewanego
- IV** - wentylator wywiewny

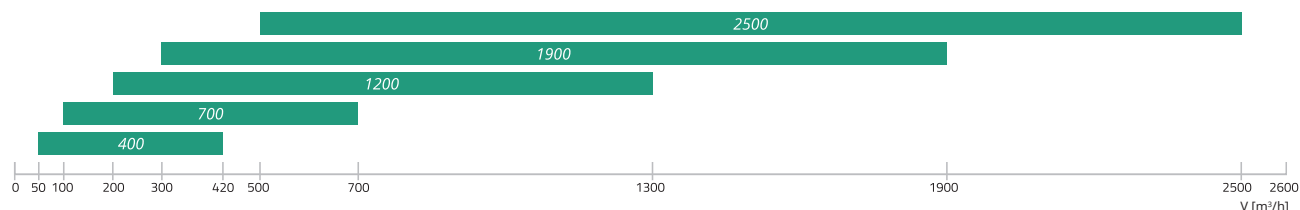
# SMARTY R

FUNKCJE		MCB
Opis funkcji		Smarty R
		E
<b>Funkcje</b>		
	Ustawienia daty i godziny	✓
Tryby systemowe dla łatwego i wygodnego sterowania:	Oczekiwanie, Ochrona budynku, Oszczędność, Komfort. (w systemie i są przeznaczone specjalnie dla każdego trybu.)	✓
	Funkcja PRZYSPIESZENIA (Wentylatory działają przy maksymalnej prędkości)	✓
	Funkcja komfortowej temperatury powietrza	✓
	Odzysk ciepła/zimna	✓
	Sezon grzewczy (od wybranego dnia, średnia temperatury z 3 dni lub ustawienie ręczne)	✓
	Ochrona suchości	✓
	Program tygodniowy	✓
	Program wakacyjny	✓
	Poziomy sterowania przez użytkownika i sterowania serwisowego	✓
	Automatyczne wyrównywanie przepływu powietrza (za pomocą wbudowanych przetworników ciśnienia)	✓
	Funkcja wskaźnika i regulacji poziomu CO2	✓
	Funkcja chłodzenia nocnego	✓
	Funkcja wskazująca i redukująca względną wilgotność	✓ P
	Możliwość aktualizacji i konfiguracji oprogramowania	✓
	Kontrola temperatury powietrza nawiewanego na podstawie czujnika powietrza wywiewanego	✓
	Funkcja monitorowania (wszystkie czujniki i wej./wyj.)	✓
	Przełącznik trybów (start/stop)	✓
	Ręczne sterowanie elementami	✓
<b>Jednostki funkcyjne</b>		
<b>Wentylatory</b>		
	Łagodny rozruch i zatrzymanie	✓
	Zabezpieczenie obrotowe	✓
	Synchroniczne/asynchroniczne sterowanie prędkością 0-10V	✓
<b>Monitoring zanieczyszczenia filtra</b>		
	Czasomierzem filtra	✓
<b>Obrotowy</b>		
	Sterowanie Wł./Wył. silnika	✓
	Zabezpieczenie dźwigni pasów silnika	✓
	Wskaźnik prędkości obrotowej	✓
	Casowy regulator serwisowy	✓
<b>Czujniki</b>		
	Czujnik temperatury do kalibracji wartości wejściowych (kalibracja standardowa)	✓
	Czujnik temperatury do zabezpieczenia przeciwawaryjnego (z trybem awaryjnym)	✓
	Czujnik temperatury powietrza zasilającego	✓
	Czujnik temperatury powietrza świeżego	✓
	Czujnik temperatury powietrza wyciągowego	✓
<b>Czujnik temperatury powietrza wywiewanego</b>		
	Wejście zabezpieczenia przeciwpożarowego	✓1
	Konfigurowalne wejścia cyfrowe	✓
<b>Sterowniki zdalne</b>		
	Stouch	✓
	MB Gateway	✓
P	Funkcja będzie dostępna w II kwartale 2016 r.	
1	Czujnik temperatury powietrza wywiewanego (opcja)	





# RIS P EKO



CENTRALE WENTYLACYJNE

**Zastosowanie** Wentylacja domów, biur i innych przestrzeni ogrzewanych (sal lekcyjnych, mieszkań, sal konferencyjnych, itp.)

**Opis** RIS P EKO 3.0 to gama urządzeń odzysku ciepła wyposażonych w wysokowydajne przeciwprądowe wymienniki ciepła i cechujące się niewielką wysokością. Instalacje są przeznaczone do montażu podsufitowego w celu zaoszczędzenia miejsca. Występują w 5 rozmiarach (interwał przepływu powietrza 420-2500 m³/h) z różnymi nagrzewnicami dla różnych stref klimatycznych. Instalacje RIS P EKO 3.0 cechują się wysoką oszczędnością energii ze względu na wydajny system odzysku ciepła (do 90%), ciche i energooszczędne wentylatory EC, efektywne filtry niskiego spadku ciśnienia, w pełni zautomatyzowane przepustnice obojętne (dla wersji 1900 i 2500) oraz najwyższą szczelność. Ich sprawność energetyczna zapewnia pełną kontrolę ciepłą w domach pasywnych, bez dodatkowego podgrzewacza, przy temperaturach powyżej -5°C. Wszystkie systemy RIS P EKO 3.0 są w pełni wyposażone w automatyczne sterowniki. Opcjonalne zewnętrzne czujniki CO<sub>2</sub> i wilgotności, a także funkcja planowania, pomagają w automatycznym sterowaniu klimatem (sterowanie w zależności od zapotrzebowania). Jednostki RIS P EKO 3.0 są łatwe w obsłudze i montażu. Zanieczyszczenie filtra można określać za pomocą regulatorów czasowych lub czujników zanieczyszczeń (RIS 1200-2500 P EKO 3.0). Wszystkie systemy są dostarczane jako przetestowane i gotowe do montażu.

**Sterowanie zdalne** Dostępne są trzy opcje sterowania zdalnego:  
 1. Sterowniki zdalne Flex, Stouch lub Ptouch.  
 2. Przyłącza do systemu zarządzania budynkiem.  
 3. Sterowanie zdalne poprzez bramę PC MB.

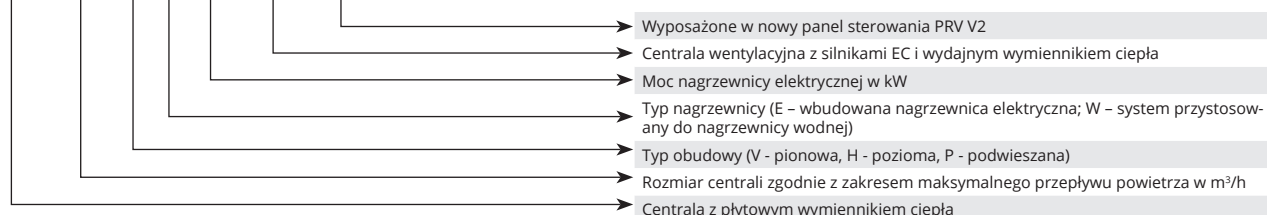
**Cechy**

- Idealne do montażu sufitowego.
- Przystosowanie do technologii domów pasywnych - wysoka wydajność.
- Szybki i łatwy montaż.
- Funkcje ogrzewania wodnego/elektrycznego.
- W pełni zintegrowany system sterowania typu „plug-and-play”.

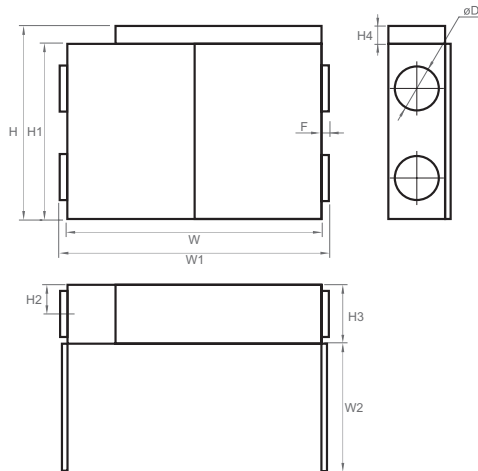
**Konstrukcja**

- Konstrukcja bez ramy, z płyt dwustronnie laminowanych.
- Akustyczna i termiczna izolacja ścianek: RIS 400-2500 P EKO 3.0 - 30/50 mm.
- RIS 400-700 P EKO 3.0 - malowana proszkowo obudowa biała RAL 9016; RIS 1200-2500 V EKO 3.0 - malowana proszkowo obudowa szara RAL 7040.
- Wbudowana nagrzewnica elektryczna lub opcjonalnie nagrzewnica/chłodziła wody montowana w kanale.
- Filtry niskiego spadku ciśnienia: F7/M5.
- Drzwiczki zawiasowe z zamkami zapewniają łatwy dostęp do elementów wewnętrznych.
- Oddzielna przegroda z boku systemu zapewnia szybki dostęp do panelu sterowania (plug-and-play).
- Taca kondensatu ze stali nierdzewnej.
- Wyposażone we wsporniki montażowe.
- Wbudowany przeciwmroźowy presostat (RIS 1200-2500 P EKO 3.0).

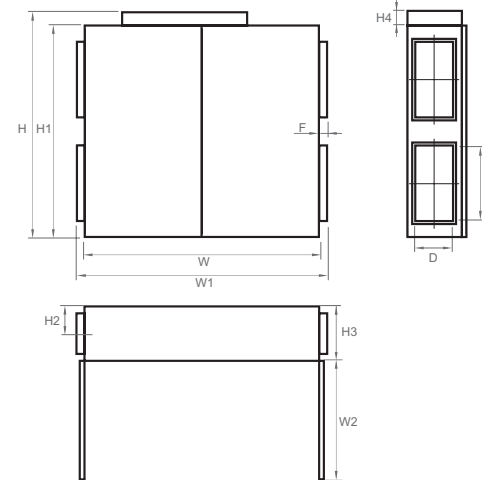
RIS 400 P E 0.9 EKO 3.0



RIS 400P EKO - RIS 700P EKO 3.0



RIS 1200P EKO - RIS 2500P EKO 3.0




















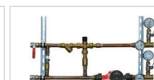




Jednostka	Wymiary [mm]											
	W	W1	W2	H	H1	H2	H3	H4	F	ØD	G	D
RIS 400PE/PW EKO 3.0	1300	1361	650	768	670	158	330	98	31	200	-	-
RIS 700PE/PW EKO 3.0	1380	1461	695	1069	970	160	350	99	40	250	-	-
RIS 1200PE/PW EKO 3.0	1550	1655	780	1497	1397	172	390	100	52	-	500	250
RIS 1900PE/PW EKO 3.0	1750	1870	710	1955	1850	194	399	105	60	-	700	300
RIS 2500PE/PW EKO 3.0	1850	1970	720	2055	1950	244	499	105	60	-	700	400

Jednostka	Opcjonalne akcesoria													
	Flex Stouch Ptouch MB-Gateway	S-1141 S-RC02-F2 S-KFF-U	SSB Grzanie	SSB Chłodzenie	SP Wlot	SP Wylot	SVS	SSK SKS	RMG	VVP/VXP	SKG AKS AP	AVS AVA EKA NV PH	EKS NV PH	
RIS 400PE EKO 3.0	+	+	-	81	CM230-1-F-L	CM230-1-F-L	-	-	-	-	200	200	-	
RIS 400PW EKO 3.0	+	+	61	81	TF230	CM230-1-F-L	-	-	+	+	200	200	-	
RIS 700PE EKO 3.0	+	+	-	81	CM230-1-F-L	CM230-1-F-L	-	-	-	-	250	250	-	
RIS 700PW EKO 3.0	+	+	61	81	TF230	CM230-1-F-L	-	-	+	+	250	250	-	
RIS 1200PE EKO 3.0	+	+	-	-	LM230A-TP	LM230A-TP	-	500x250	-	-	-	-	500x250	
RIS 1200PW EKO 3.0	+	+	61	-	NF230A	LM230A-TP	500x250	500x250	+	+	-	-	500x250	
RIS 1900PE EKO 3.0	+	+	-	-	LM230A-TP	LM230A-TP	-	700x400*	-	-	-	-	700x400*	
RIS 1900PW EKO 3.0	+	+	61	-	NF230A	LM230A-TP	700x400*	700x400*	+	+	-	-	700x400*	
RIS 2500PE EKO 3.0	+	+	-	-	LM230A-TP	LM230A-TP	-	700x400	-	-	-	-	700x400	
RIS 2500PW EKO 3.0	+	+	61	-	NF230A	LM230A-TP	700x400	700x400	+	+	-	-	700x400	

\*należy zamówić adapter STP 700x400-700x300

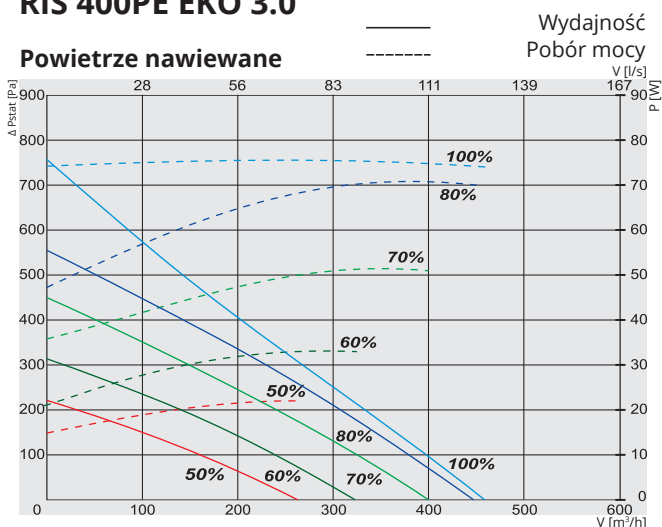
## Akcesoria

Moduł sieciowy  <b>MB-Gateway</b> p. 162	Sterownik  <b>Ptouch</b> p. 159	Sterownik  <b>FLEX</b> p. 161	Sterownik  <b>Stouch</b> p. 160	Przetwornik ciśnienia  <b>S-1141</b> p. 163	Czujnik CO2  <b>S-RC02-F2</b> p. 164		
Czujnik wilgotności  <b>S-KFF-U</b> p. 165	Termiczny siłownik zaworu wody  <b>SSB</b> p. 179	Siłownik do przepustnic  <b>SP</b> p. 194	Wężownica nagrzewnicy wodnej  <b>SVS</b> p. 174	Przepustnica do kanału prostokątnego  <b>SSK</b> p. 197	Tłumik do kanału prostokątnego  <b>SKS</b> p. 199	Przepustnica odcinająca  <b>SKG</b> p. 196	Tłumik do kanału okrągłego  <b>AKS</b> p. 200
Zaciski mocujące  <b>AP</b> p. 203	Nagrzewnica wodna  <b>AVS</b> p. 169	Chłodnica wodna do kanału okrągłego  <b>AVA</b> p. 177	Kanałowy podgrzewacz elektryczny  <b>EKS NV PH</b> p. 187	Kanałowy podgrzewacz elektryczny  <b>EKA NV PH</b> p. 185	Układ mieszający  <b>RMG</b> p. 180	Zawory 2 i 3 drogowe  <b>VVP/VXP</b> p. 181	Kolnierzywoy króciec redukcyjny  <b>STP</b> p. 204

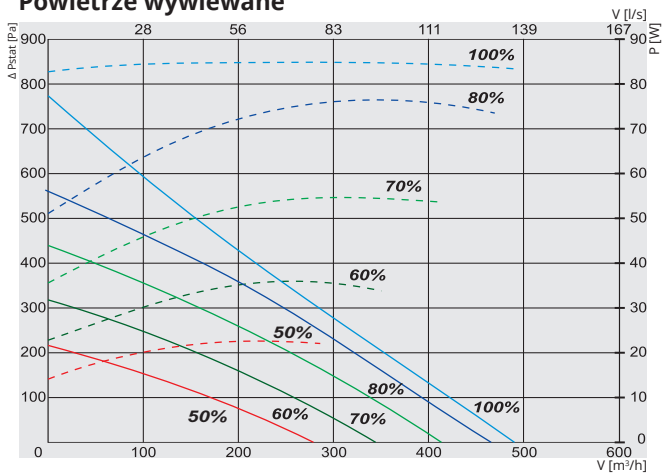
# RIS P EKO

## RIS 400PE EKO 3.0

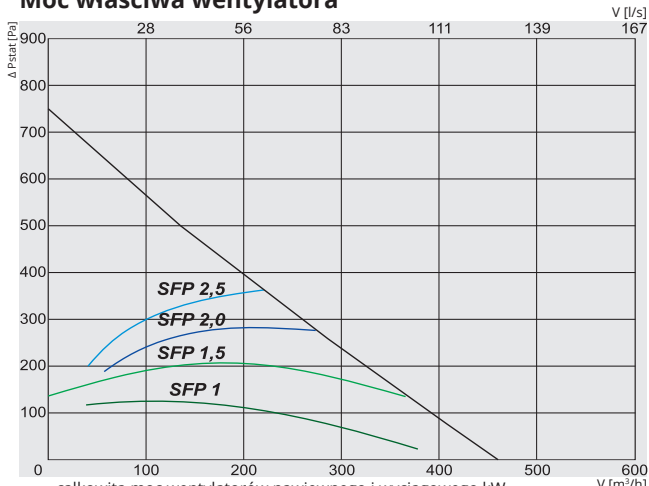
### Powietrze nawiewane



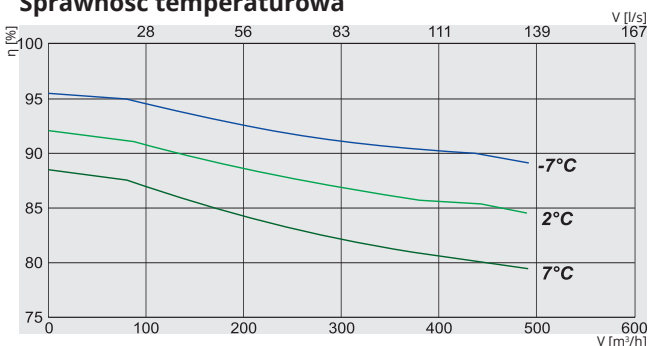
### Powietrze wywiewane



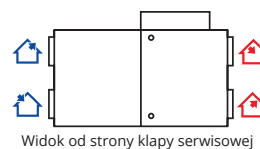
### Moc właściwa wentylatora



### Sprawność temperaturowa



### RIS 400PE EKO 3.0



🏠 Powietrze wyrzucane    
 🏠 Powietrze wywiewane    
 🏠 Powietrze zewnętrzne    
 🏠 Powietrze nawiewane

Nr artykułu	Wersja
GAGRIS1747_0017A	400PE 0.9 EKO 3.0 Zintegrowana nagrzewnica elektryczna
GAGRIS1746_0017A	400PE 1.6 EKO 3.0 Zintegrowana nagrzewnica elektryczna
GAGRIS1692_0016A	400PE 3.0 EKO 3.0 Zintegrowana nagrzewnica elektryczna

	0.9 EKO 3.0	1.6 EKO 3.0	3.0 EKO 3.0	
Nagrzewnica elektryczna	faza, napięcie [50Hz/VAC]	-1, 230	-1, 230	-1, 230
	[kW]	0,9	1,6	3,0
Wentylatory EC	faza, napięcie [50Hz/VAC]	-1, 230		
wywiew	moc/prąd [kW/A]	0,085/0,73		
	prędkość wentylatora [min <sup>-1</sup> ]	3200		
nawiew	moc/prąd [kW/A]	0,085/0,73		
	prędkość wentylatora [min <sup>-1</sup> ]	3200		
Sprawność odzysku ciepła do*		90%		
BY-PASS z silownikiem		+		
Maksymalne zużycie energii	[kW/A]	1,07/5,50	1,77/8,50	3,17/14,50
Płyta kontrolna		PRV V2		
Klasa filtrów	wywiew/nawiew	M5/F7		
Izolacja cieplna, wełna mineralna	[mm]	30		
Kolor	RAL	biały 9016		
Waga netto (bez opakowania)	[kg]	74		
Zgodna z ERP		2016; 2018		
Eksploatacja		w pomieszczeniu		
Limit temperatury**	°C	-5 - +40		
Izolacja obudowy	IP	34		

\* Obliczone zgodnie z normą EN 13141-7.

\*\* Aby zapewnić zbilansowaną pracę przy temperaturach niższych od rekomendowanych należy użyć elektrycznej nagrzewnicy wstępnej.

Sprawność temperaturowa (zrównoważony przepływ) EN 13141-7:  
 Powietrze wywiewane = 20°C/60%RH  
 Powietrze zewnętrzne = -7°C / 2°C / 7°C

RIS 400PE EKO 3.0	Całkowite, dB(A)	LWA, dB(A)						
		125 Hz	250 Hz	500 Hz	1 kHz	2 kHz	4 kHz	8 kHz
Wlot	67	54	59	64	58	57	54	47
Wylot	58	48	50	53	51	48	46	41
Do otoczenia	51	40	43	46	45	40	39	36

Pomiar przy 395 m³/h, 100 Pa

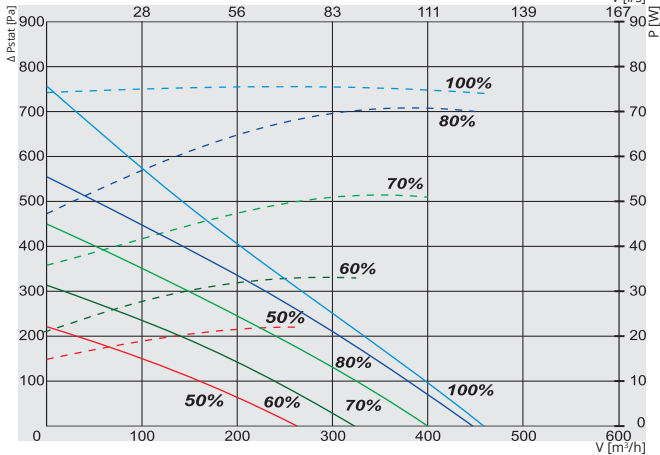
### Certyfikat

Sprawność wymiennika zgodna z EUROVENT

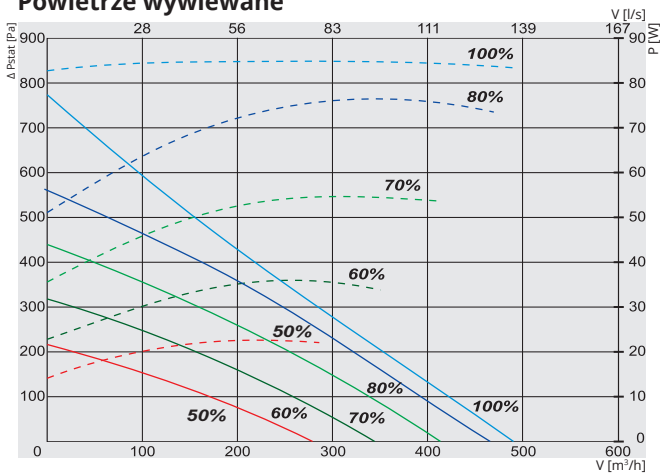


## RIS 400PW EKO 3.0

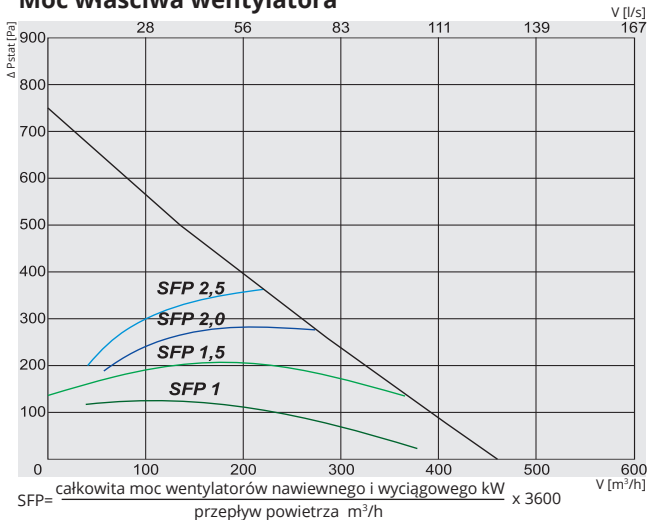
### Powietrze nawiewane



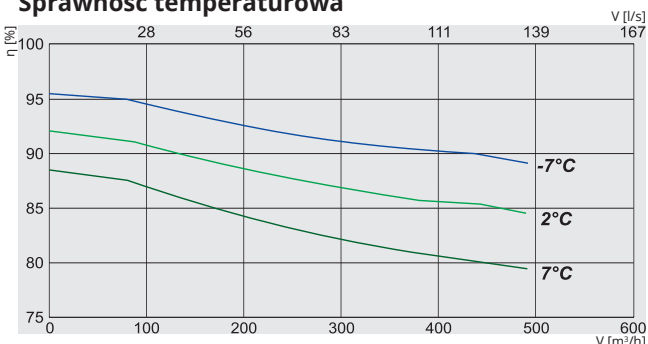
### Powietrze wywiewane



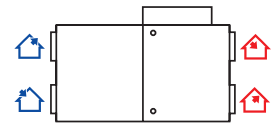
### Moc właściwa wentylatora



### Sprawność temperaturowa



### RIS 400PW EKO 3.0



Widok od strony klapy serwisowej

- Powietrze wyrzucane
- Powietrze wywiewane
- Powietrze zewnętrzne
- Powietrze nawiewane

Nr artykułu: GAGRIS1748\_0019A      Wersja: 400PW EKO 3.0      Opcjonalna nagrzewnica wodna

### 400PW EKO 3.0

Nagrzewnica wodna (opcja)	AVS 200	
Wentylatory	faza/napięcie	[50Hz/VAC] ~1, 230
wywiew	moc/prąd	[kW/A] 0,085/0,73
	prędkość wentylatora	[min <sup>-1</sup> ] 3200
nawiew	moc/prąd	[kW/A] 0,085/0,73
	prędkość wentylatora	[min <sup>-1</sup> ] 3200
Sprawność odzysku ciepła do*	90%	
BY-PASS z siłownikiem	+	
Maksymalne zużycie energii	[kW/A]	0,17/1,50
Płyta kontrolna	PRV V2	
Klasa filtrów	wywiew/nawiew	M5/F7
Izolacja cieplna, wełna mineralna	[mm]	30
Kolor	RAL	biały 9016
Waga netto (bez opakowania)	[kg]	73
Zgodna z ERP	2016; 2018	
Eksploatacja	w pomieszczeniu	
Limit temperatury**	°C	-5 - +40
Izolacja obudowy	IP	34

\* Obliczone zgodnie z normą EN 13141-7.

\*\*Aby zapewnić zbilansowaną pracę przy temperaturach niższych od rekomendowanych należy użyć elektrycznej nagrzewnicy wstępnej.

Sprawność temperaturowa (zrównoważony przepływ) EN 13141-7:  
Powietrze wywiewane = 20°C/60%RH  
Powietrze zewnętrzne = -7°C / 2°C / 7°C

RIS 400PW EKO 3.0	Całkowite, dB(A)	LWA, dB(A)						
		125 Hz	250 Hz	500 Hz	1 kHz	2 kHz	4 kHz	8 kHz
Wlot	67	54	59	64	58	57	54	47
Wylot	58	48	50	53	51	48	46	41
Do otoczenia	51	40	43	46	45	40	39	36

Pomiar przy 395 m³/h, 100 Pa

### Certyfikat

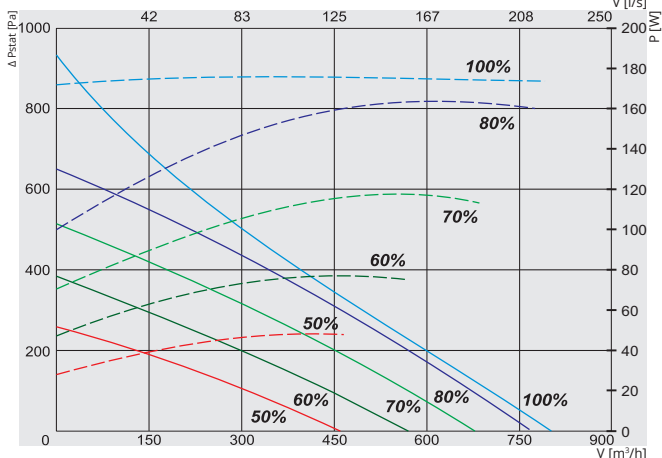
Sprawność wymiennika zgodna z EUROVENT



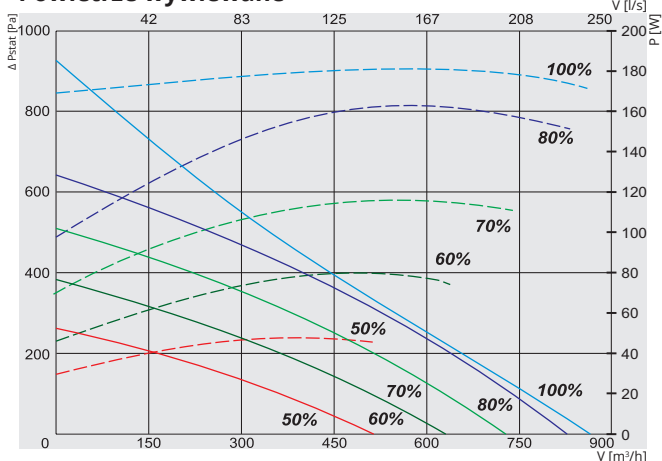
# RIS P EKO

## RIS 700PE EKO 3.0

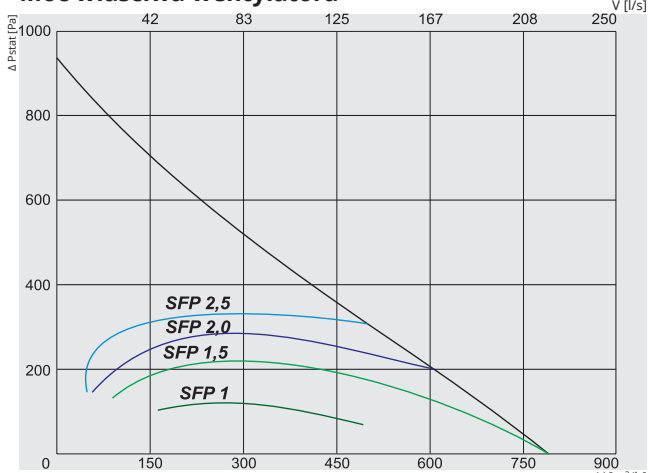
### Powietrze nawiewane



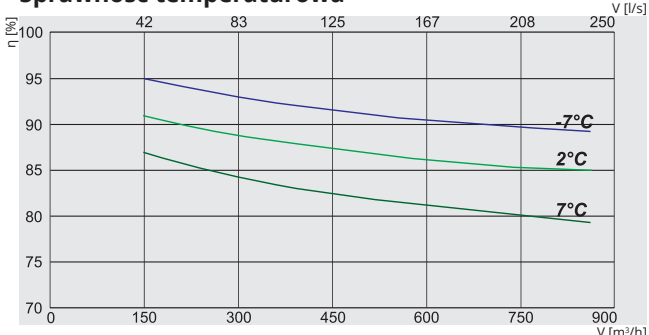
### Powietrze wywiewane



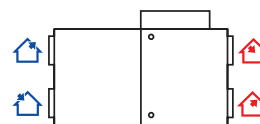
### Moc właściwa wentylatora



### Sprawność temperaturowa



### RIS 700PE EKO 3.0



Widok od strony kłapy serwisowej

🏠 Powietrze wyrzucane   
 🏠 Powietrze wywiewane   
 🏠 Powietrze zewnętrzne   
 🏠 Powietrze nawiewane

Nr artykułu	Wersja	
GAGRIS1737_0008A	700PE 1.2 EKO 3.0	Zintegrowana nagrzewnica elektryczna
GAGRIS1736_0007A	700PE 3.0 EKO 3.0	Zintegrowana nagrzewnica elektryczna
GAGRIS1693_0005B	700PE 4.5 EKO 3.0	Zintegrowana nagrzewnica elektryczna

		1.2 EKO 3.0	3.0 EKO 3.0	4.5 EKO 3.0
Nagrzewnica elektryczna	faza, napięcie [50Hz/VAC]	~1, 230	~1, 230	~3, 400
	[kW]	1,2	3,0	4,5
Wentylatory EC	faza, napięcie [50Hz/VAC]	~1, 230		
wywiew	moc/prąd [kW/A]	0,168/1,4		
	prędkość wentylatora [min <sup>-1</sup> ]	3230		
nawiew	moc/prąd [kW/A]	0,168/1,4		
	prędkość wentylatora [min <sup>-1</sup> ]	3230		
Sprawność odzysku ciepła do*		90%		
BY-PASS z silownikiem		+		
Maksymalne zużycie energii	[kW/A]	1,54/8,34	3,34/15,84	4,84/9,3
Płyta kontrolna		PRV V2		
Klasa filtrów	wywiew/nawiew	M5/F7		
Izolacja cieplna, wełna mineralna	[mm]	30		
Kolor	RAL	biały		
		9016		
Waga netto (bez opakowania)	[kg]	103,5	104	104,5
Zgodna z ERP		2016;2018		
Eksploatacja		w pomieszczeniu		
Limit temperatury**	°C	-5 - +40		
Izolacja obudowy	IP	34		

\* Obliczone zgodnie z normą EN 13141-7.

\*\* Aby zapewnić zbilansowaną pracę przy temperaturach niższych od rekomendowanych należy użyć elektrycznej nagrzewnicy wstępnej.

Sprawność temperaturowa (zrównoważony przepływ) EN 13141-7:  
 Powietrze wywiewane = 20°C/60%RH  
 Powietrze zewnętrzne = -7°C / 2°C / 7°C

RIS 700PE EKO 3.0	Całkowite, dB(A)	LWA, dB(A)						
		125 Hz	250 Hz	500 Hz	1 kHz	2 kHz	4 kHz	8 kHz
Wlot	75	64	66	68	70	66	60	59
Wylot	62	53	55	57	56	52	49	45
Do otoczenia	56	45	47	50	50	47	43	42

Pomiar przy 700 m<sup>3</sup>/h, 100 Pa

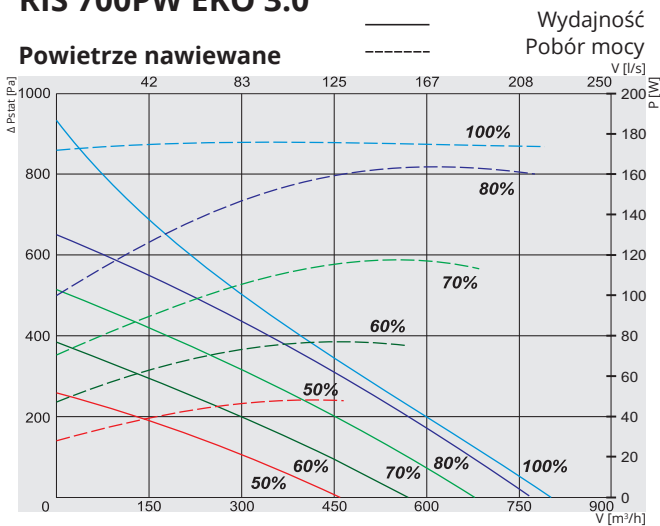
### Certyfikat

Sprawność wymiennika zgodna z EUROVENT

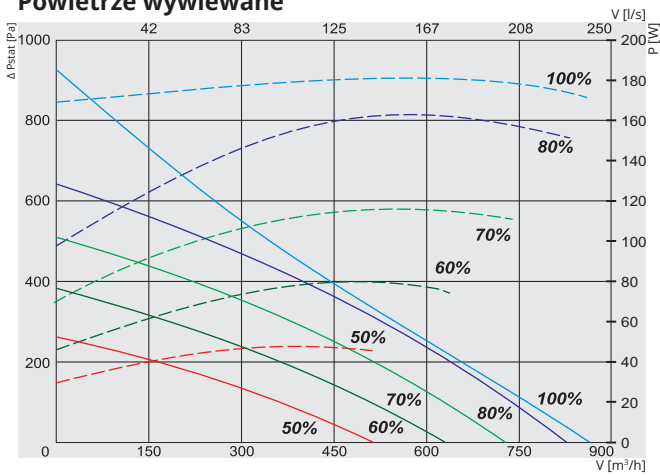


## RIS 700PW EKO 3.0

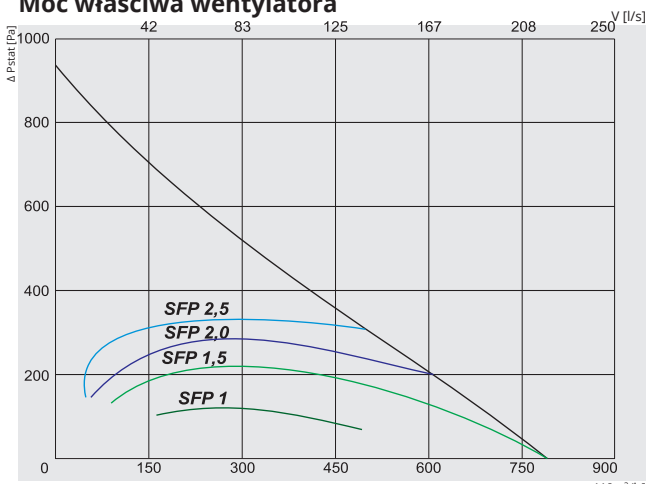
### Powietrze nawiewane



### Powietrze wywiewane

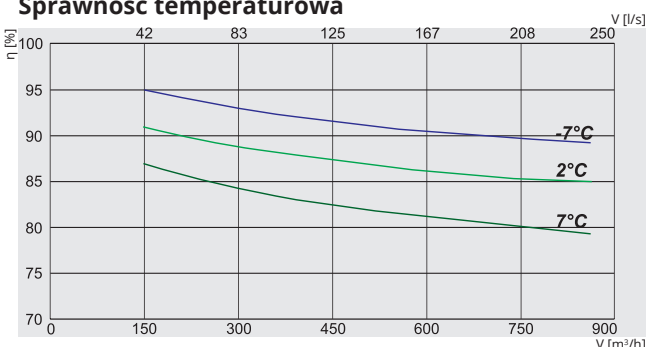


### Moc właściwa wentylatora

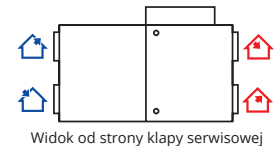


$$SFP = \frac{\text{całkowita moc wentylatorów nawiewnego i wyciągowego kW}}{\text{przepływ powietrza m}^3/\text{h}} \times 3600$$

### Sprawność temperaturowa



### RIS 700PW EKO 3.0



Widok od strony klapy serwisowej

- Powietrze wyrzucane
- Powietrze wywiewane
- Powietrze zewnętrzne
- Powietrze nawiewane

Nr artykułu	Wersja
GAGRIS1738_0009A	700PW EKO 3.0 Opcjonalna nagrzewnica wodna

### 700PW EKO 3.0

Nagrzewnica wodna (opcja)	AVS 250
Wentylatory	faza/napięcie [50Hz/VAC] ~1,230
wywiew	moc/prąd [kW/A] 0,168/1,4
	prędkość wentylatora [min <sup>-1</sup> ] 3230
nawiew	moc/prąd [kW/A] 0,168/1,4
	prędkość wentylatora [min <sup>-1</sup> ] 3230
Sprawność odzysku ciepła do*	90%
BY-PASS z siłownikiem	+
Maksymalne zużycie energii	[kW/A] 0,34/2,84
Płyta kontrolna	PRV V2
Klasa filtrów	wywiew/nawiew M5/F7
Izolacja cieplna, wełna mineralna	[mm] 30
Kolor	RAL biały 9016
Waga netto (bez opakowania)	[kg] 103
Zgodna z ERP	2016;2018
Eksploatacja	w pomieszczeniu
Limit temperatury**	°C -5 - +40
Izolacja obudowy	IP 34

\* Obliczone zgodnie z normą EN 13141-7.

\*\*Aby zapewnić zbilansowaną pracę przy temperaturach niższych od rekomendowanych należy użyć elektrycznej nagrzewnicy wstępnej.

Sprawność temperaturowa (zrównoważony przepływ) EN 13141-7:  
Powietrze wywiewane = 20°C/60%RH  
Powietrze zewnętrzne = -7°C / 2°C / 7°C

RIS 700PW EKO 3.0	Całkowite, dB(A)	125 Hz	250 Hz	500 Hz	1 kHz	2 kHz	4 kHz	8 kHz
Wlot	75	64	66	68	70	66	60	59
Wylot	62	53	55	57	56	52	49	45
Do otoczenia	56	45	47	50	50	47	43	42

Pomiar przy 700 m<sup>3</sup>/h, 100 Pa

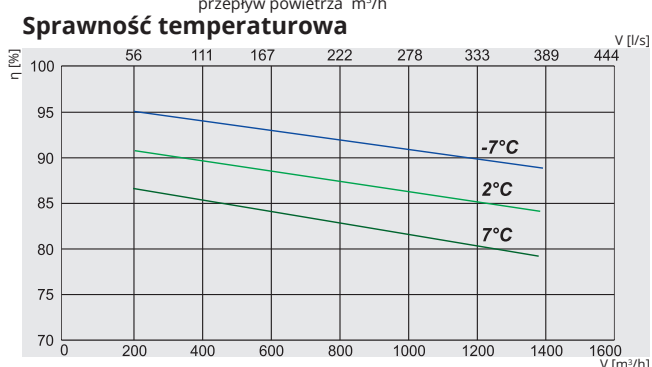
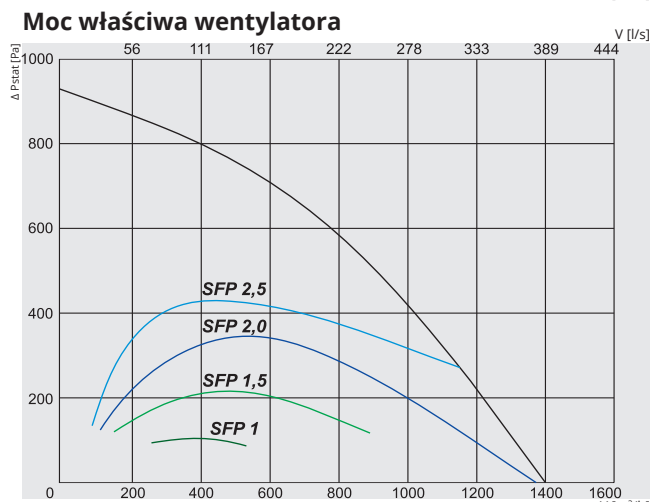
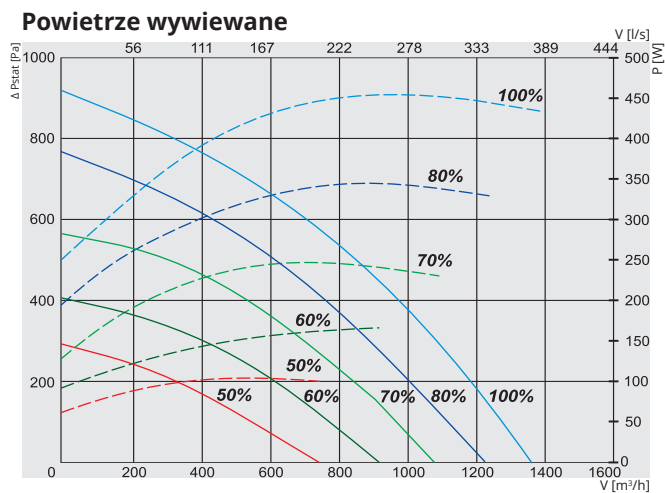
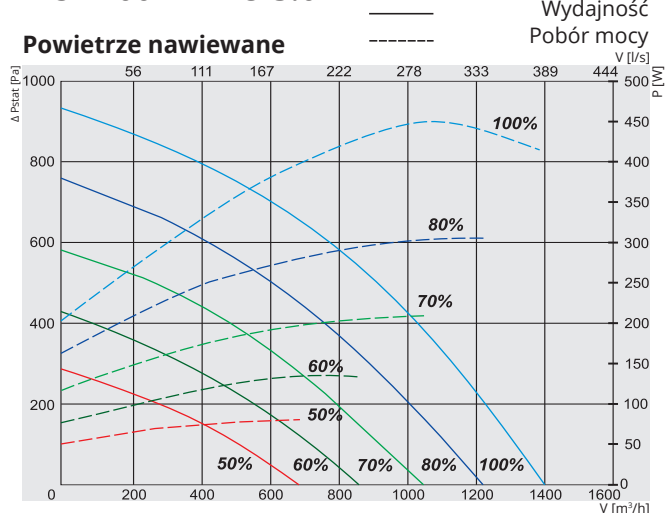
### Certyfikat

Sprawność wymiennika zgodna z EUROVENT

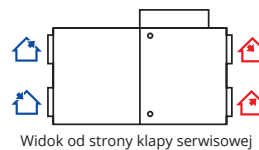


# RIS P EKO

## RIS 1200PE EKO 3.0



### RIS 1200PE EKO 3.0



Nr artykułu	Wersja
GAGRIS1744_0022A	1200PE 3.0 EKO 3.0 Zintegrowana nagrzewnica elektryczna
GAGRIS1745_0021B	1200PE 6.0 EKO 3.0 Zintegrowana nagrzewnica elektryczna
GAGRIS1701_0020B	1200PE 9.0 EKO 3.0 Zintegrowana nagrzewnica elektryczna

		3.0 EKO 3.0	6.0 EKO 3.0	9.0 EKO 3.0
Nagrzewnica elektryczna	faza, napięcie [50Hz/VAC]	~1, 230	~3, 400	~3, 400
	[kW]	3,0	6,0	9,0
Wentylatory EC	faza, napięcie [50Hz/VAC]	~1,230		
	wywiew moc/prąd [kW/A]	0,450/2,95		
nawiew	prędkość wentylatora [min <sup>-1</sup> ]	3400		
	moc/prąd [kW/A]	0,370/2,5		
SFP	prędkość wentylatora [min <sup>-1</sup> ]	3400		
	SFP	90%		
Sprawność odzysku ciepła do*				
BY-PASS z siłownikiem +				
Maksymalne zużycie energii [kW/A]		3,82/18,49	6,82/14,19	9,82/18,49
Płyta kontrolna		PRV V2		
Klasa filtrów		M5/F7		
Izolacja cieplna, wełna mineralna [mm]		50		
Kolor RAL		szary 7040		
Waga netto (bez opakowania) [kg]		170		
Zgodna z ERP		2016;2018		
Eksplotacja		w pomieszczeniu		
Limit temperatury**		°C -5 - +40		
Izolacja obudowy IP		34		

\* Przeliczone dla warunków wilgotnych.

\*\* Aby zapewnić zbilansowaną pracę przy temperaturach niższych od rekomendowanych należy użyć elektrycznej nagrzewnicy wstępnej.

Sprawność temperaturowa (zrównoważony przepływ) EN 13141-7:  
Powietrze wywiewane = 20°C/60%RH  
Powietrze zewnętrzne = -7°C / 2°C / 7°C

RIS 1200PE EKO 3.0	Całkowite, dB(A)	125 Hz	250 Hz	500 Hz	1 kHz	2 kHz	4 kHz	8 kHz
Wlot	76	58	69	71	69	67	64	56
Wylot	64	52	56	61	56	50	45	42
Do otoczenia	56	42	48	50	49	48	46	40

Pomiar przy 1298 m³/h, 100 Pa

### Certyfikat

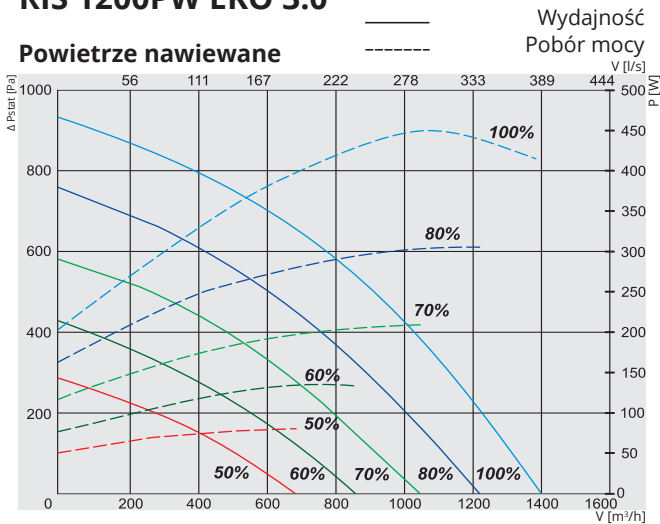
Sprawność wymiennika zgodna z EUROVENT



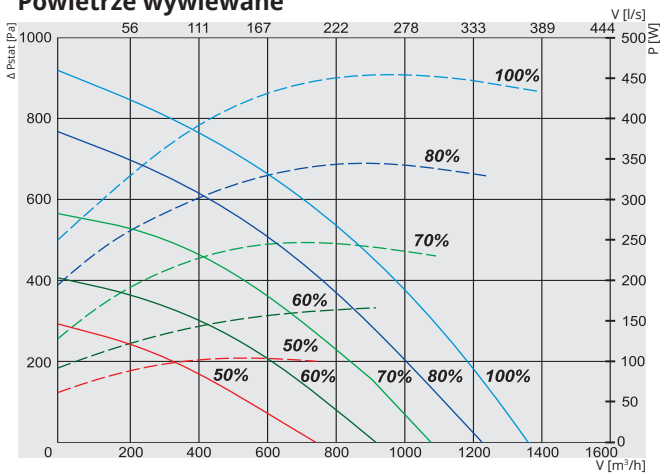


## RIS 1200PW EKO 3.0

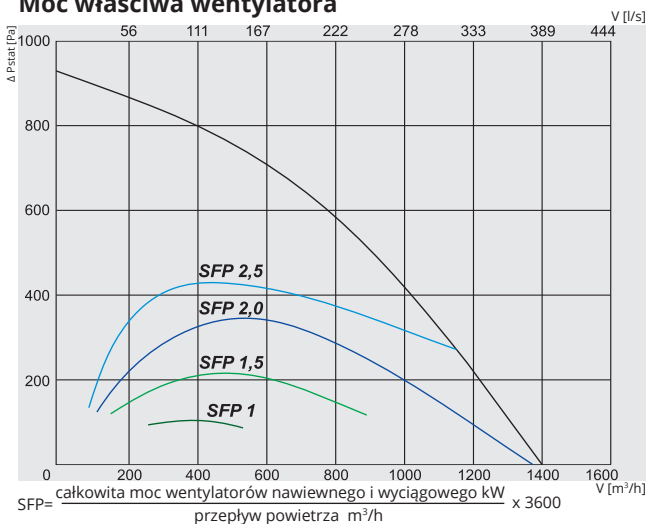
### Powietrze nawiewane



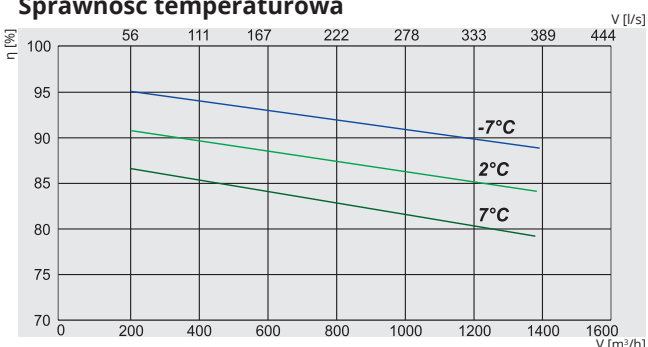
### Powietrze wywiewane



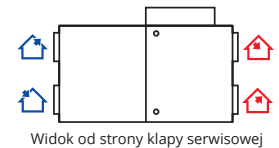
### Moc właściwa wentylatora



### Sprawność temperaturowa



## RIS 1200PW EKO 3.0



Widok od strony kłapy serwisowej

- Powietrze wyrzucane
- Powietrze wywiewane
- Powietrze zewnętrzne
- Powietrze nawiewane

Nr artykułu: GAGRIS1721\_0023A      Wersja: 1200PW EKO 3.0      Opcjonalna nagrzewnica wodna

### 1200PW EKO 3.0

Nagrzewnica wodna (opcja)	SVS 500x250		
Wentylatory	faza/napięcie	[50Hz/VAC]	~1,230
wywiew	moc/prąd	[kW/A]	0,450/2,95
	prędkość wentylatora	[min <sup>-1</sup> ]	3400
nawiew	moc/prąd	[kW/A]	0,370/2,5
	prędkość wentylatora	[min <sup>-1</sup> ]	3400
Sprawność odzysku ciepła do*	90%		
BY-PASS z siłownikiem	+		
Maksymalne zużycie energii	[kW/A]	0,82/5,49	
Płyta kontrolna	PRV V2		
Klasa filtrów	wywiew/nawiew	M5/F7	
Izolacja cieplna, wełna mineralna		[mm]	50
Kolor	RAL	szary	7040
Waga netto (bez opakowania)	[kg]	170	
Zgodna z ERP	2016;2018		
Eksploatacja	w pomieszczeniu		
Limit temperatury**	°C	-5 - +40	
Izolacja obudowy	IP	34	

\*Przeliczone dla warunków wilgotnych.

\*\*Aby zapewnić zbilansowaną pracę przy temperaturach niższych od rekomendowanych należy użyć elektrycznej nagrzewnicy wstępnej.

Sprawność temperaturowa (zrównoważony przepływ) EN 13141-7:  
Powietrze wywiewane = 20°C/60%RH  
Powietrze zewnętrzne = -7°C / 2°C / 7°C

RIS 1200PE EKO 3.0	Całkowite, dB(A)	LWA, dB(A)						
		125 Hz	250 Hz	500 Hz	1 kHz	2 kHz	4 kHz	8 kHz
Wlot	76	58	69	71	69	67	64	56
Wylot	64	52	56	61	56	50	45	42
Do otoczenia	56	42	48	50	49	48	46	40

Pomiar przy 1298 m<sup>3</sup>/h, 100 Pa

### Certyfikat

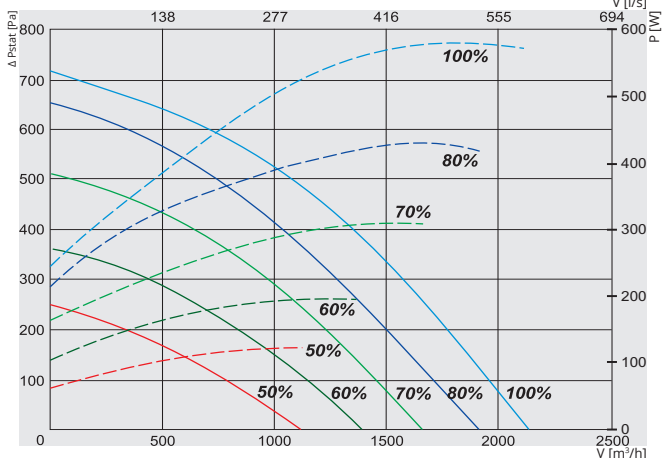
Sprawność wymiennika zgodna z EUROVENT



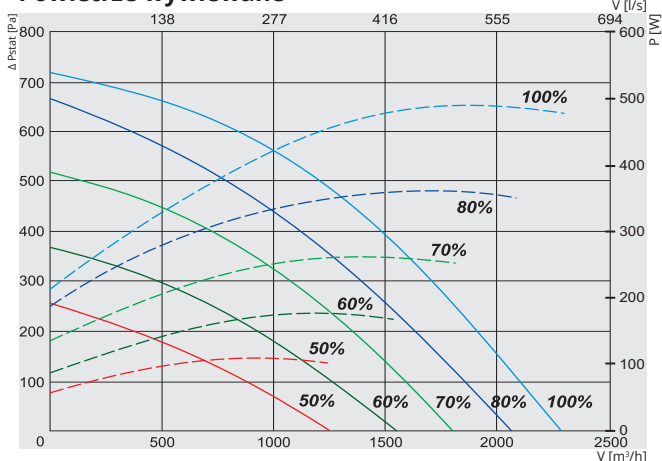
# RIS P EKO

## RIS 1900PE EKO 3.0

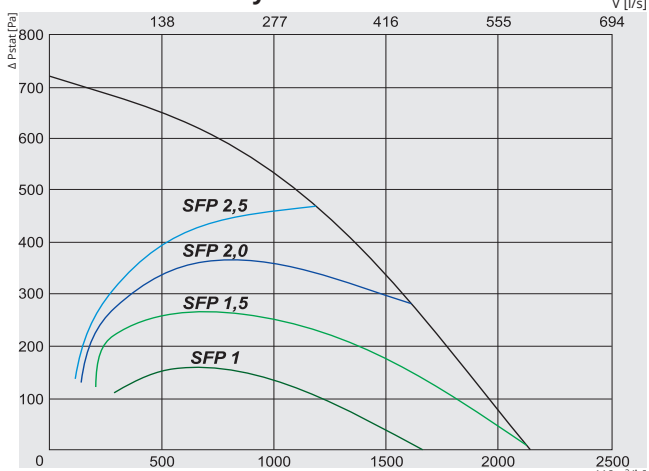
### Powietrze nawiewane



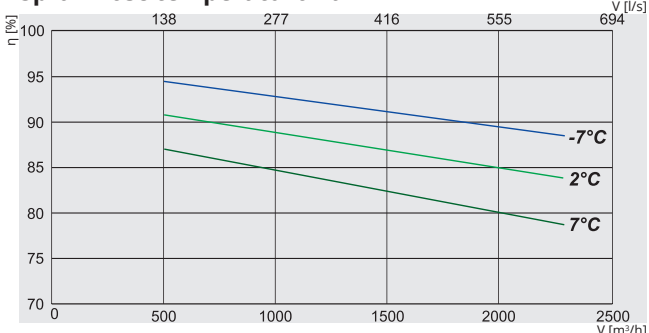
### Powietrze wywiewane



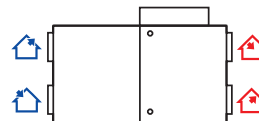
### Moc właściwa wentylatora



### Sprawność temperaturowa



## RIS 1900PE EKO 3.0



Powietrze wyrzucane Powietrze wywiewane Powietrze zewnętrzne Powietrze nawiewane

Nr artykułu	Wersja
GAGRIS1751_0025A	1900PE 3.0 EKO 3.0 Zintegrowana nagrzewnica elektryczna
GAGRIS1752_0024B	1900PE 6.0 EKO 3.0 Zintegrowana nagrzewnica elektryczna
GAGRIS1706_0001B	1900PE 12.0 EKO 3.0 Zintegrowana nagrzewnica elektryczna

	3.0 EKO 3.0	6.0 EKO 3.0	12.0 EKO 3.0	
Nagrzewnica elektryczna	faza, napięcie [50Hz/VAC]	-1, 230	-3, 400	-3, 400
	[kW]	3,0	6,0	12,0
Wentylatory EC	faza, napięcie [50Hz/VAC]	-1, 230		
Wentyla	moc/prąd [kW/A]	0,485/3,12		
	prędkość wentylatora [min <sup>-1</sup> ]	2540		
wywiew	moc/prąd [kW/A]	0,488/3,16		
	prędkość wentylatora [min <sup>-1</sup> ]	2540		
Sprawność odzysku ciepła do*		90%		
BY-PASS z siłownikiem		+		
Maksymalne zużycie energii	[kW/A]	3,97 /20,32	6,97 /14,92	12,97 /24,32
Płyta kontrolna		PRV V2		
Klasa filtrów	wywiew/nawiew	M5/F7		
Izolacja cieplna, wełna mineralna	[mm]	50		
Kolor	RAL szary	7040		
Waga netto (bez opakowania)	[kg]	269	270	272
Zgodna z ERP		2016,2018		
Eksploatacja		w pomieszczeniu		
Limit temperatury**	°C	-5 - +40		
Izolacja obudowy	IP	34		

\* Przeliczone dla warunków wilgotnych.

\*\* Aby zapewnić zbilansowaną pracę przy temperaturach niższych od rekomendowanych należy użyć elektrycznej nagrzewnicy wstępnej.

Sprawność temperaturowa (zrównoważony przepływ) EN 13141-7:  
Powietrze wywiewane = 20°C/60%RH  
Powietrze zewnętrzne = -7°C / 2°C / 7°C

RIS 1900PE EKO 3.0	Całkowite, dB(A)	LWA, dB(A)						
		125 Hz	250 Hz	500 Hz	1 kHz	2 kHz	4 kHz	8 kHz
Wlot	77	53	64	69	73	70	65	61
Wylot	68	42	58	64	62	61	58	55
Do otoczenia	60	50	52	54	54	50	48	41

Pomiar przy 1938 m³/h, 100 Pa

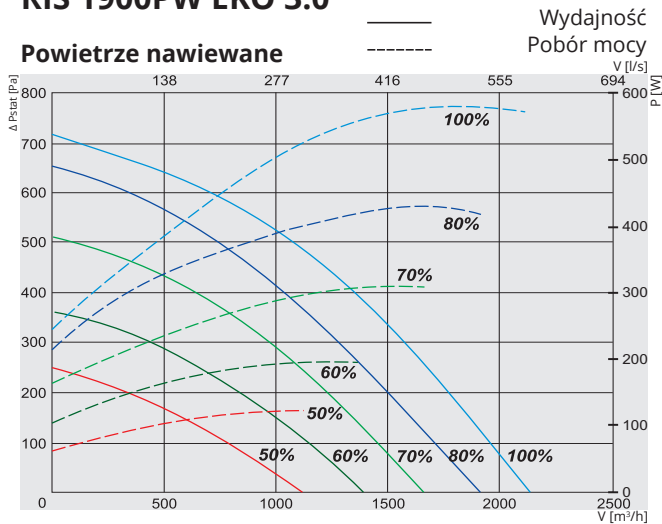
### Certyfikat

Sprawność wymiennika  
zgodna z EUROVENT

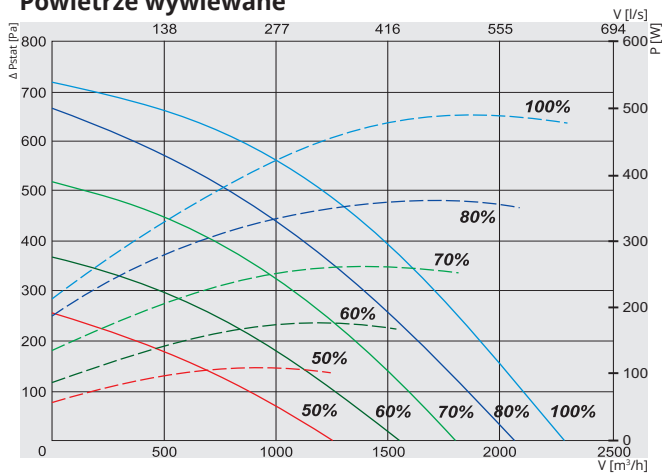


## RIS 1900PW EKO 3.0

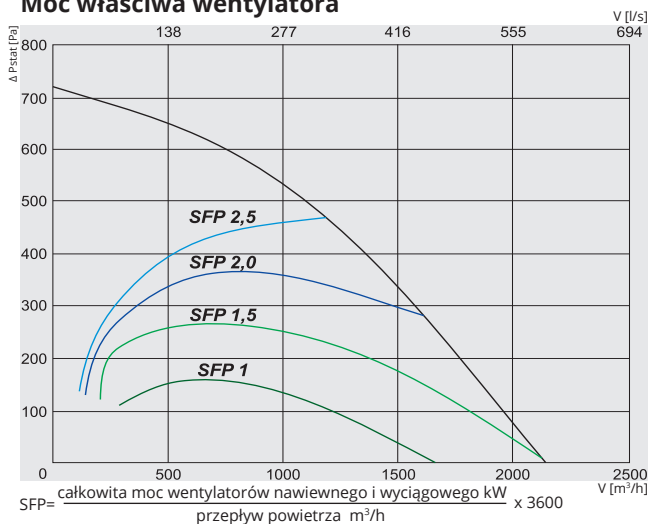
### Powietrze nawiewane



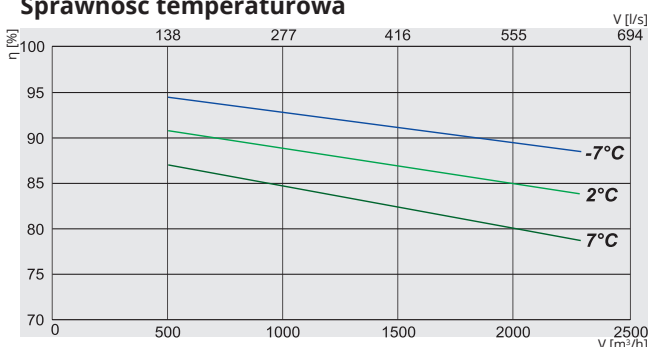
### Powietrze wywiewane



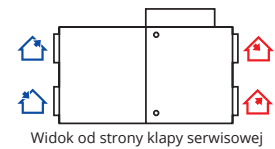
### Moc właściwa wentylatora



### Sprawność temperaturowa



### RIS 1900PW EKO 3.0



- Powietrze wyrzucane
- Powietrze wywiewane
- Powietrze zewnętrzne
- Powietrze nawiewane

Nr artykułu: GAGRIS1753\_0026A      1900PW EKO 3.0      Wersja: Opcjonalna nagrzewnica wodna

### 1900PW EKO 3.0

Nagrzewnica wodna (opcja)	SVS 700x400		
Wentylatory	faza/napięcie	[50Hz/VAC]	~1, 230
wywiew	moc/prąd	[kW/A]	0,485/3,12
	prędkość wentylatora	[min <sup>-1</sup> ]	2540
nawiew	moc/prąd	[kW/A]	0,488/3,16
	prędkość wentylatora	[min <sup>-1</sup> ]	2540
Sprawność odzysku ciepła do*	90%		
BY-PASS z siłownikiem	+		
Maksymalne zużycie energii	[kW/A]	0,97 /6,32	
Płyta kontrolna	PRV V2		
Klasa filtrów	wywiew/nawiew	M5/F7	
Izolacja cieplna, wełna mineralna	50		
Kolor	RAL	szary	7040
Waga netto (bez opakowania)	[kg]	269	
Zgodna z ERP	2016;2018		
Eksploatacja	w pomieszczeniu		
Limit temperatury**	°C	-5 - +40	
Izolacja obudowy	IP	34	

\*Przeliczone dla warunków wilgotnych.

\*\*Aby zapewnić zbilansowaną pracę przy temperaturach niższych od rekomendowanych należy użyć elektrycznej nagrzewnicy wstępnej.

Sprawność temperaturowa (zrównoważony przepływ) EN 13141-7:  
Powietrze wywiewane = 20°C/60%RH  
Powietrze zewnętrzne = -7°C / 2°C / 7°C

RIS 1900PW EKO 3.0	Całkowite, dB(A)	LWA, dB(A)						
		125 Hz	250 Hz	500 Hz	1 kHz	2 kHz	4 kHz	8 kHz
Wlot	77	53	64	69	73	70	65	61
Wylot	68	42	58	64	62	61	58	55
Do otoczenia	60	50	52	54	54	50	48	41

Pomiar przy 1938 m<sup>3</sup>/h, 100 Pa

### Certyfikat

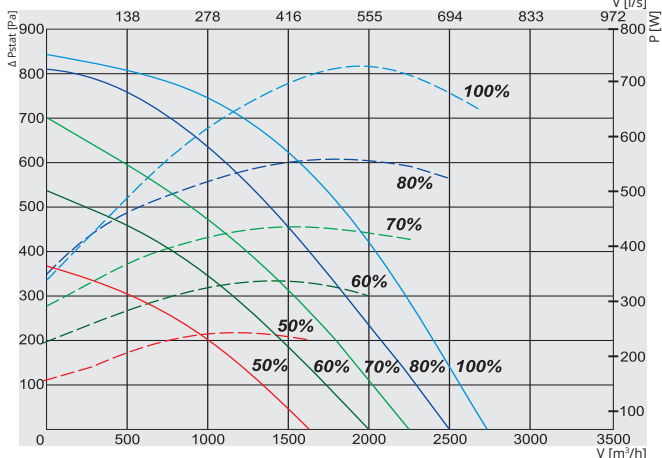
Sprawność wymiennika zgodna z EUROVENT



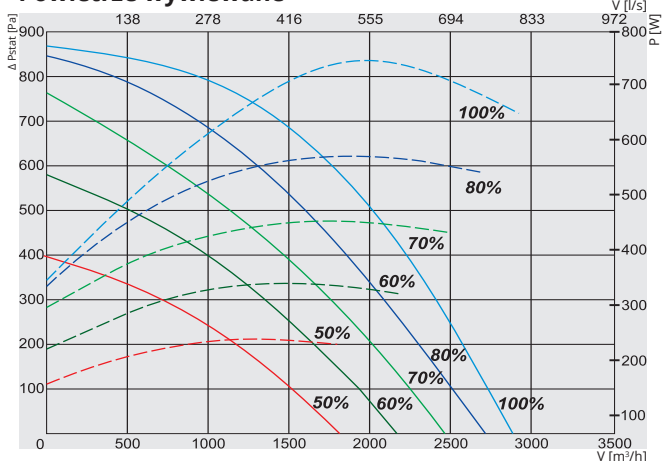
# RIS P EKO

## RIS 2500PE EKO 3.0

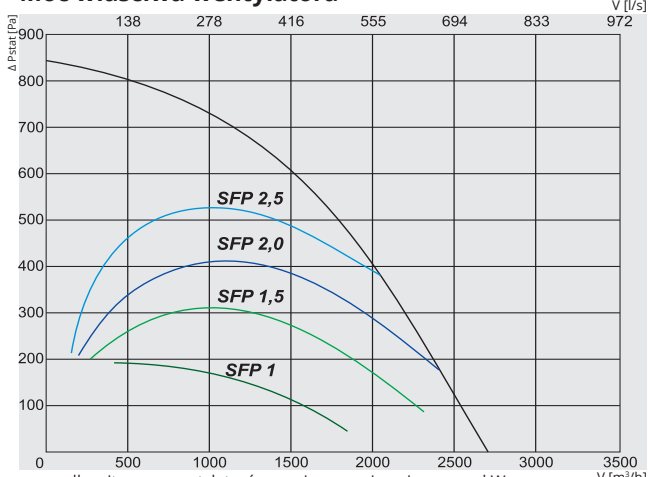
### Powietrze nawiewane



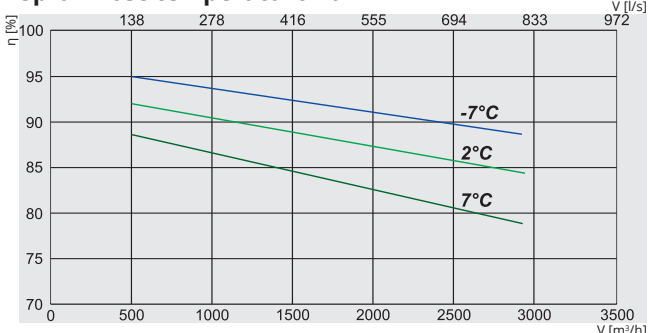
### Powietrze wywiewane



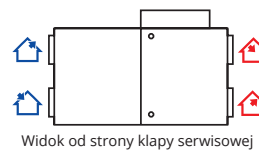
### Moc właściwa wentylatora



### Sprawność temperaturowa



### RIS 2500PE EKO 3.0



Widok od strony klapy serwisowej

- Powietrze wyrzucane
- Powietrze wywiewane
- Powietrze zewnętrzne
- Powietrze nawiewane

Nr artykułu	Wersja
GAGRIS1754_0027B	2500PE 4.5 EKO 3.0 Zintegrowana nagrzewnica elektryczna
GAGRIS1755_0028B	2500PE 9.0 EKO 3.0 Zintegrowana nagrzewnica elektryczna
GAGRIS1707_0015B	2500PE 18.0 EKO 3.0 Zintegrowana nagrzewnica elektryczna

		4.5 EKO 3.0	9.0 EKO 3.0	18.0 EKO 3.0
Nagrzewnica elektryczna	faza, napięcie [50Hz/VAC]	-3, 400	-3, 400	-3, 400
	[kW]	4,5	9,0	18,0
Wentylatory EC	faza, napięcie [50Hz/VAC]	~1,230		
	wywiew moc/prąd [kW/A]	0,725/3,24		
	prędkość wentylatora [min <sup>-1</sup> ]	2800		
nawiew	moc/prąd [kW/A]	0,675/3		
	prędkość wentylatora [min <sup>-1</sup> ]	2800		
Sprawność odzysku ciepła do*		90%		
BY-PASS z silownikiem		+		
Maksymalne zużycie energii	[kW/A]	5,90 /12,78	10,40 /19,28	19,40 /32,28
Płyta kontrolna		PRV V2		
Klasa filtrów	wywiew/nawiew	M5/F7		
Izolacja cieplna, wełna mineralna	[mm]	50		
Kolor	RAL	szary 7040		
Waga netto (bez opakowania)	[kg]	322		
Zgodna z ERP		2016;2018		
Eksplotacja		w pomieszczeniu		
Limit temperatury**	°C	-5 - +40		
Izolacja obudowy	IP	34		

\* Przeliczone dla warunków wilgotnych.

\*\* Aby zapewnić zbilansowaną pracę przy temperaturach niższych od rekomendowanych należy użyć elektrycznej nagrzewnicy wstępnej.

Sprawność temperaturowa (zrównoważony przepływ) EN 13141-7:  
Powietrze wywiewane = 20°C/60%RH  
Powietrze zewnętrzne = -7°C / 2°C / 7°C

RIS 2500PE EKO 3.0	Całkowite, dB(A)	125 Hz	250 Hz	500 Hz	1 kHz	2 kHz	4 kHz	8 kHz
Wlot	80	60	68	72	75	74	71	65
Wylot	69	56	60	64	63	60	58	41
Do otoczenia	62	46	54	56	57	54	50	45

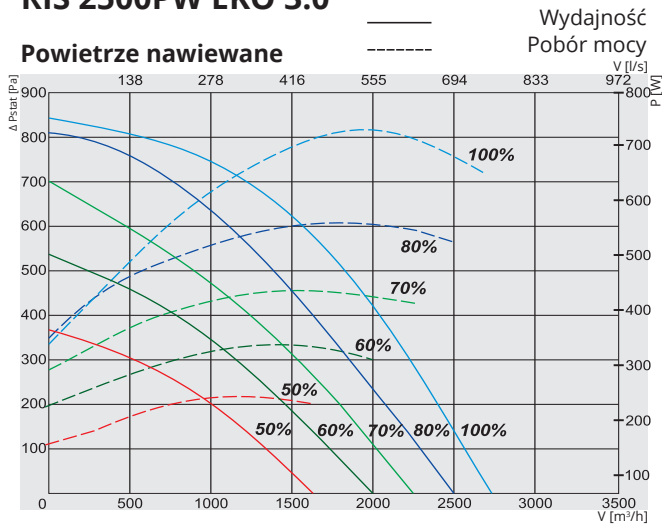
Pomiar przy 2548 m³/h, 102 Pa

### Certyfikat

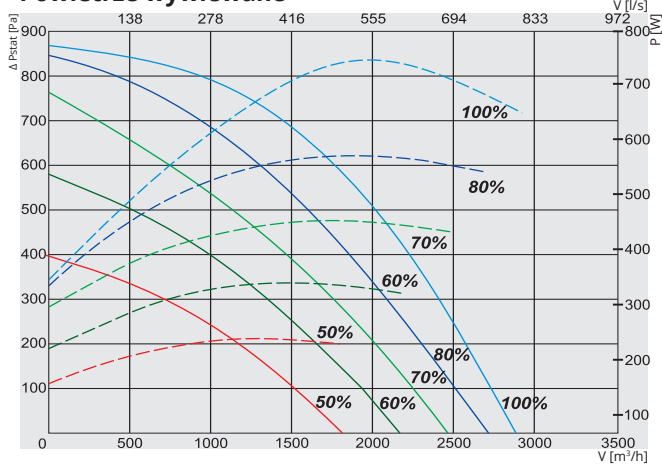
Sprawność wymiennika zgodna z EUROVENT



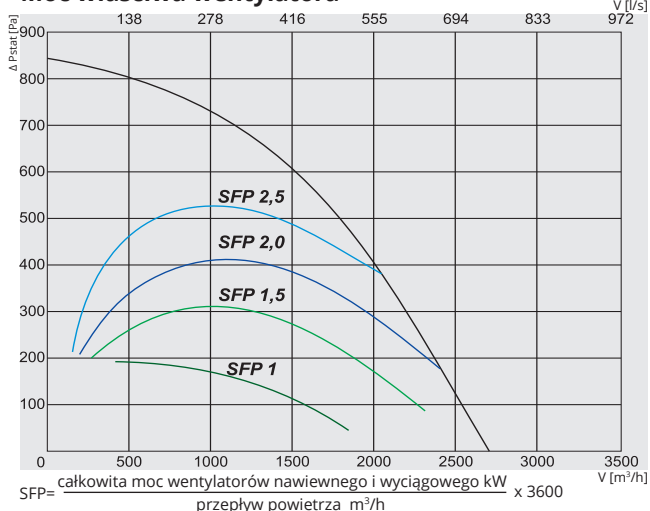
## RIS 2500PW EKO 3.0



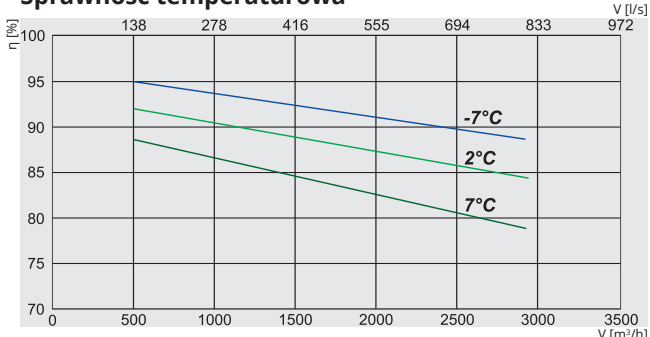
### Powietrze nawiewane



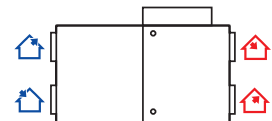
### Moc właściwa wentylatora



### Sprawność temperaturowa



## RIS 2500PW EKO 3.0



Widok od strony kłapy serwisowej

- Powietrze wyrzucane
- Powietrze wywiewane
- Powietrze zewnętrzne
- Powietrze nawiewane

Nr artykułu: GAGRIS1756\_0029A      Wersja: 2500PW EKO 3.0      Opcjonalna nagrzewnica wodna

### 2500PW EKO 3.0

Nagrzewnica wodna (opcja)	[50Hz/VAC]	SVS 700x400
Wentylatory	faza/napięcie [50Hz/VAC]	~1, 230
wywiew	moc/prąd [kW/A]	0,725/3,24
	prędkość wentylatora [min <sup>-1</sup> ]	2800
nawiew	moc/prąd [kW/A]	0,675/3
	prędkość wentylatora [min <sup>-1</sup> ]	2800
Sprawność odzysku ciepła do*		90%
BY-PASS z siłownikiem		+
Maksymalne zużycie energii	[kW/A]	1,40 /6,28
Płyta kontrolna		PRV V2
Klasa filtrów	wywiew/nawiew	M5/F7
Izolacja cieplna, wełna mineralna	[mm]	50
Kolor	RAL	szary 7040
Waga netto (bez opakowania)	[kg]	322
Zgodna z ERP		2016;2018
Eksploatacja		w pomieszczeniu
Limit temperatury**	°C	-5 - +40
Izolacja obudowy	IP	34

\*Przeliczone dla warunków wilgotnych.

\*\*Aby zapewnić zbilansowaną pracę przy temperaturach niższych od rekomendowanych należy użyć elektrycznej nagrzewnicy wstępnej.

Sprawność temperaturowa (zrównoważony przepływ) EN 13141-7:  
Powietrze wywiewane = 20°C/60%RH  
Powietrze zewnętrzne = -7°C / 2°C / 7°C

RIS 2500PW EKO 3.0	Całkowite, dB(A)	LWA, dB(A)						
		125 Hz	250 Hz	500 Hz	1 kHz	2 kHz	4 kHz	8 kHz
Wlot	80	60	68	72	75	74	71	65
Wylot	69	56	60	64	63	60	58	41
Do otoczenia	62	46	54	56	57	54	50	45

Pomiar przy 2548 m³/h, 102 Pa

### Certyfikat

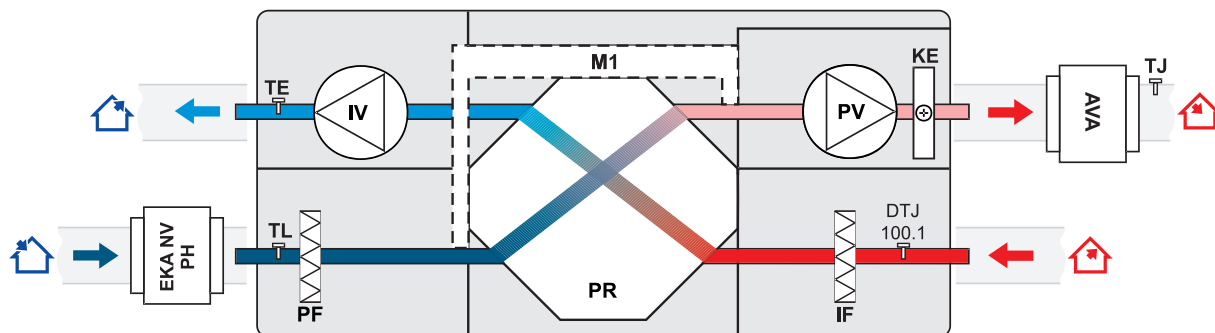
Sprawność wymiennika zgodna z EUROVENT



# RIS P EKO

## RIS 400PE EKO 3.0 / RIS 700PE EKO 3.0

(podwieszana) wersje z nagrzewnicą elektryczną

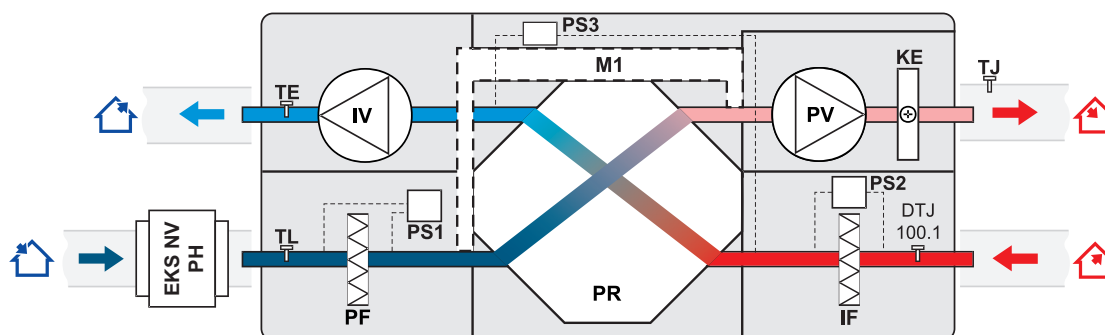


IV - wentylator wywiewny  
 PV - wentylator nawiewny  
 PR - przeciwprądowy wymiennik ciepła  
 PF - filtr nawiewny (klasa F7)  
 IF - filtr wyciągowy (klasa M5)  
 KE - nagrzewnica elektryczna  
 M1 - siłownik przepustnicy by-pass

TL - czujnik temperatury powietrza zewnętrznego  
 TJ - czujnik temperatury powietrza nawiewanego  
 TE - czujnik temperatury powietrza wywiewanego  
 DTJ 100.1 - czujnik wilgotności i temperatury  
 AVA - chłodnica wodna (opcja)  
 EKA NV PH - opcjonalna nagrzewnica wstępna powietrza nawiewanego

## RIS 1200PE EKO 3.0 / 1900PE EKO 3.0 / 2500PE EKO 3.0

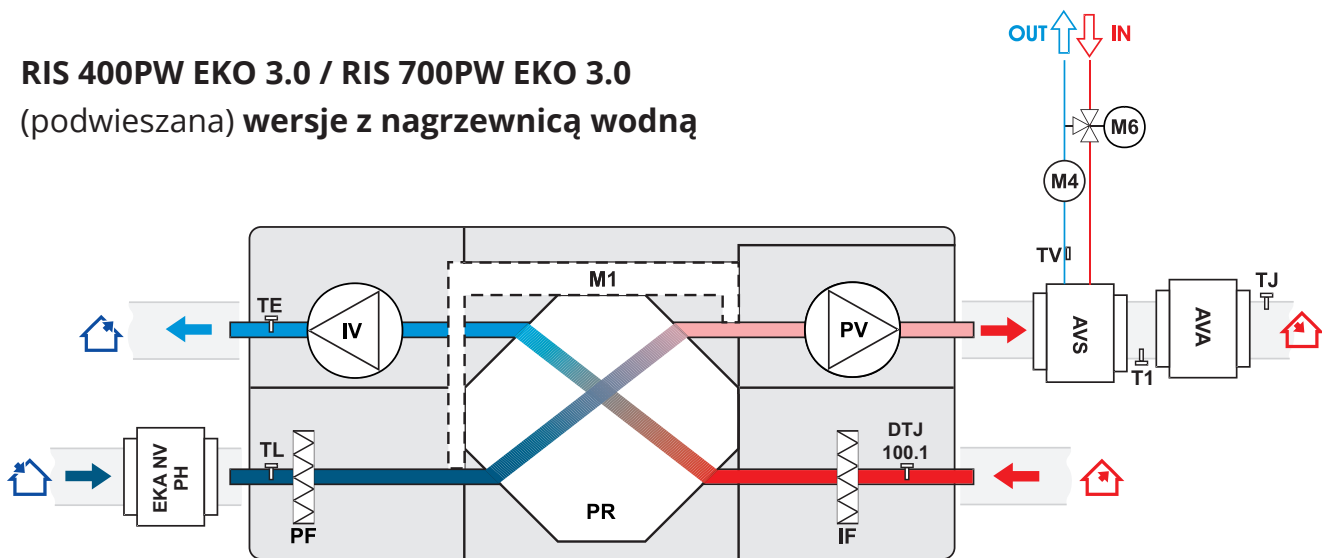
(podwieszana) wersje z nagrzewnicą elektryczną



IV - wentylator wywiewny  
 PV - wentylator nawiewny  
 PR - przeciwprądowy wymiennik ciepła  
 KE - nagrzewnica elektryczna  
 PF - filtr nawiewny (klasa F7)  
 IF - filtr wyciągowy (klasa M5)  
 TE - czujnik temperatury powietrza wywiewanego  
 TL - czujnik temperatury powietrza zewnętrznego

EKS NV PH - opcjonalna nagrzewnica wstępna powietrza nawiewanego  
 DTJ 100.1 - czujnik wilgotności i temperatury  
 TJ - czujnik temperatury powietrza nawiewanego  
 M1 - siłownik przepustnicy by-pass  
 PS1 - przełącznik różnicowo-ciśnieniowy nawiewny  
 PS2 - przełącznik różnicowo-ciśnieniowy wyciągowy  
 PS3 - zabezpieczenie FROST wymiennika

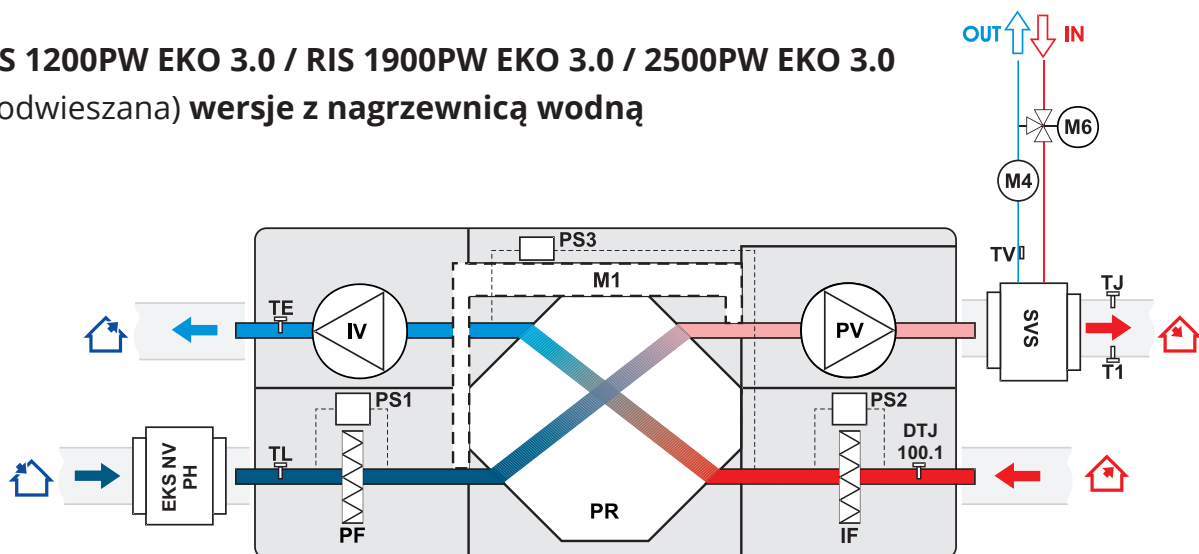
## RIS 400PW EKO 3.0 / RIS 700PW EKO 3.0 (podwieszana) wersje z nagrzewnicą wodną



- IV** - wentylator wywiewny
- PV** - wentylator nawiewny
- PR** - przeciwprądowy wymiennik ciepła
- PF** - filtr nawiewny (klasa F7)
- IF** - filtr wyciągowy (klasa M5)
- TV** - czujnik przeciwwamrożeniowy
- M1** - siłownik przepustnicy by-pass
- AVA** - chłodziwa wodna (opcja)
- M4** - pompa obiegowa

- M6** - dodatkowy zawór mieszający i siłownik (opcja)
- TL** - czujnik temperatury powietrza zewnętrznego
- TJ** - czujnik temperatury powietrza nawiewanego
- TE** - czujnik temperatury powietrza wywiewanego
- T1** - termostat przeciwwamrożeniowy
- DTJ 100.1** - czujnik wilgotności i temperatury
- AVS** - nagrzewnica wodna montowana na kanale (opcja)
- EKA NV PH** - opcjonalna nagrzewnica wstępna powietrza nawiewanego

## RIS 1200PW EKO 3.0 / RIS 1900PW EKO 3.0 / 2500PW EKO 3.0 (podwieszana) wersje z nagrzewnicą wodną



- IV** - wentylator wywiewny
- PV** - wentylator nawiewny
- PR** - przeciwprądowy wymiennik ciepła
- PF** - filtr nawiewny (klasa F7)
- IF** - filtr wyciągowy (klasa M5)
- TE** - czujnik temperatury powietrza wywiewanego
- TL** - czujnik temperatury powietrza zewnętrznego
- TJ** - czujnik temperatury powietrza nawiewanego
- T1** - termostat przeciwwamrożeniowy

- TV** - czujnik przeciwwamrożeniowy
- DTJ 100.1** - czujnik wilgotności i temperatury
- M1** - siłownik przepustnicy by-pass
- M4** - pompa obiegowa
- M6** - dodatkowy zawór mieszający i siłownik (opcja)
- PS1** - przełącznik różnicowo-ciśnieniowy nawiewny
- PS2** - przełącznik różnicowo-ciśnieniowy wyciągowy
- PS3** - zabezpieczenie FROST wymiennika
- SVS** - nagrzewnica wodna (opcja)
- EKS NV PH** - opcjonalna nagrzewnica zewnętrznego powietrza

FUNKCJE		PRV V2	
Opis funkcji	Funkcje	RIS EKO 3.0	
		E	W
	Ustawienia daty i godziny	✓	✓
<b>4 prędkości dla łatwego i wygodnego sterowania</b> („Stop” – system jest wyłączony; „Niska”, „Średnia” i „Wysoka”. Menu obsługowe umożliwia oddzielną regulację każdej prędkości)		✓	✓
	<b>Funkcja PRZYSPIESZENIA</b> (Wentylatory działają przy maksymalnej prędkości)	✓	✓
	<b>Funkcja komfortowej temperatury powietrza</b>	✓	✓
	<b>Odzysk ciepła/zimna</b>	✓	✓
	<b>Funkcja kominka</b>	✓	✓
	<b>Ochrona suchości</b>	✓	✓
	<b>Program tygodniowy</b>	✓	✓
	<b>Program wakacyjny</b>	✓	✓
	<b>Poziomy sterowania przez użytkownika i sterowania serwisowego</b>	✓	✓
	<b>Ręczne wyrównywanie przepływu powietrza</b>	✓	✓
	<b>Wskazanie poziomu CO2 i funkcja jego redukcji</b>	✓	✓
	<b>Funkcja chłodzenia w nocy</b>	✓	✓
	<b>Wskazanie poziomu wilgotności względnej (RH) i funkcja jego redukcji</b>	✓	✓
	<b>Możliwość aktualizacji oprogramowania i ustawień</b>	✓	✓
	<b>Regulacja temperatury powietrza wlotowego według wskazań czujnika powietrza wylotowego</b>	✓	✓
	<b>Funkcja monitorowania</b> (wszystkie czujniki i wej./wyj.)	✓2	✓2
	<b>Przełącznik trybów (start/stop)</b>	✓	✓
	<b>Przebieg wilgotności względnej powietrza wylotowego</b>	✓	✓
	<b>Ręczne sterowanie elementami</b>	✓1	✓1
<b>Jednostki funkcyjne</b>			
<b>Wentylatory</b>			
	<b>Łagodny rozruch i zatrzymanie</b>	✓	✓
	<b>Zabezpieczenie przeciwawaryjne wentylatora</b>	✓	✓
	<b>Synchroniczne/asynchroniczne sterowanie prędkością 0-10V</b>	✓	✓
<b>Nagrzewnica elektryczna</b>			
	<b>Sterowanie Wł./Wyl. modulatora szerokości impulsu</b>	✓	
	<b>Zabezpieczenie ręczne</b>	✓	
	<b>Zabezpieczenie przed przegrzaniem (dodatkowe oprogramowanie zabezpieczające)</b>	✓	✓
<b>Nagrzewnica wodna</b>			
	<b>Sterownik siłownika zaworu do modulacji szerokości impulsu (PWM)</b>		✓
	<b>Zabezpieczenie z wykorzystaniem czujnika temperatury</b>		✓
	<b>Zabezpieczenie z wykorzystaniem termostatu (NC)</b>		✓
	<b>Sterowanie pompą obiegową</b>		✓
	<b>Czujnik temperatury wody zwrotnej</b>	✓	✓
<b>Chłodnica bezpośredniego odparowania</b>			
	<b>Przełącznik Wł./Wyl.</b>	✓	✓
<b>Chłodnica wodna</b>			
	<b>Sterownik siłownika zaworu do modulacji szerokości impulsu (PWM)</b>		✓
	<b>Sterownik z trójpołożeniowym siłownikiem zaworu</b>	✓	✓
<b>Przepustnica obejściowa</b>			
	<b>Sterowanie siłownikiem 3-położeniowym</b>	✓	✓
<b>Monitoring zanieczyszczenia filtra</b>			
	<b>Łącznikiem ciśnieniowym (NC)</b>	✓	✓
	<b>Regulatorem czasowym filtra</b>	✓	✓
<b>Czujniki</b>			
	<b>Czujnik temperatury powietrza zasilającego</b>	✓	✓
	<b>Czujnik temperatury powietrza świeżego</b>	✓	✓
	<b>Czujnik temperatury powietrza wylotowego</b>	✓	✓
	<b>Czujnik temperatury powietrza wyciągowego</b>	✓	✓
<b>Sygnaly awaryjne i wartości wejścia/wyjścia</b>			
	<b>Wejście zabezpieczenia przeciwpożarowego</b>	✓	✓
	<b>Robocze wyjście sygnalizacyjne</b>	✓	✓
	<b>Alarmowe wyjście sygnalizacyjne</b>	✓	✓
<b>Sterowniki zdalne</b>			
	<b>Stouch</b>	✓	✓
	<b>Flex</b>	✓	✓
	<b>Ptouch</b>	✓	✓
	<b>MB-Gateway</b>	✓	✓

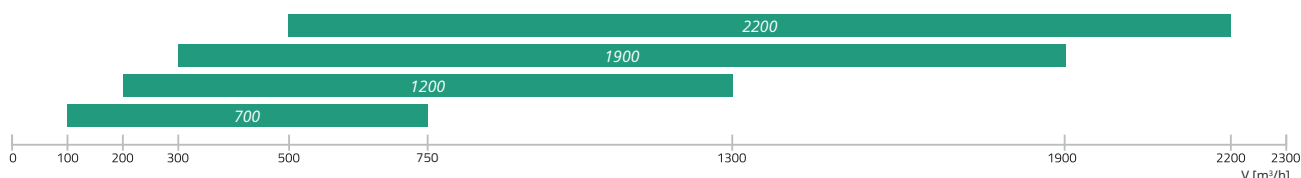
1 Ze sterownikiem zdalnym FLEX TEST

2 Tylko czujniki





# RIS V EKO



**Zastosowanie** Wentylacja domów, biur i innych przestrzeni ogrzewanych (sal lekcyjnych, mieszkań, sal konferencyjnych, itp.)

**Opis** RIS V EKO 3.0 to gama urządzeń odzysku ciepła wyposażonych w wysokowydajne przeciwprądowe wymienniki ciepła i pionowe połączenia kanałowe. Jednostki te są przeznaczone do instalacji na podłodze. Dzięki pionowym kanałom można je instalować w różnego rodzaju pomieszczeniach (piwnicach, kotłowniach, itp.). Występują w 4 rozmiarach (interwał przepływu powietrza 700-2200 m³/h) z końcami połączeniowymi lewo-/prawostronnymi. Instalacje RIS V EKO 3.0 cechują się wysoką oszczędnością energii ze względu na wydajny system odzysku ciepła (do 90%), ciche i energooszczędne wentylatory EC, efektywne filtry niskiego spadku ciśnienia oraz najwyższą szczelność.

Ich sprawność energetyczna zapewnia pełną kontrolę cieplną w domach pasywnych, bez dodatkowej nagrzewnicy, przy temperaturach powyżej -5°C. Wszystkie systemy RIS V EKO 3.0 są w pełni wyposażone w automatyczne sterowniki. Opcjonalne zewnętrzne czujniki CO<sub>2</sub> i wilgotności, a także funkcja planowania, pomagają w automatycznym sterowaniu klimatem (sterowanie w zależności od zapotrzebowania). Urządzenia RIS V EKO 3.0 są łatwe w obsłudze i montażu. Zanieczyszczenie filtra można określać za pomocą regulatorów czasowych lub sterowników zanieczyszczeń (RIS 1200-2200 V EKO 3.0). Wszystkie systemy są dostarczane jako przetestowane i gotowe do montażu.

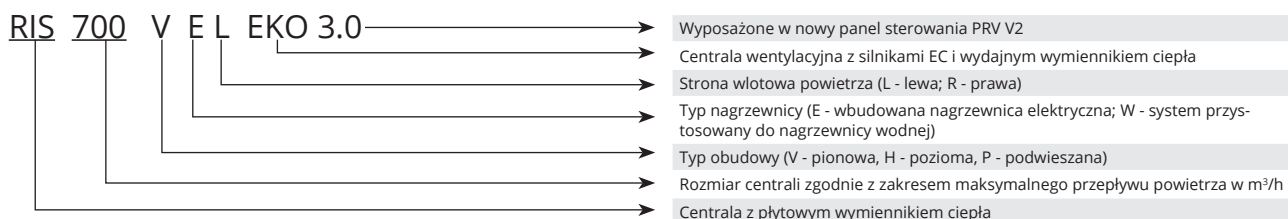
**Sterowanie zdalne** Dostępne są trzy opcje sterowania zdalnego:  
 1. Sterowniki zdalne Flex, Stouch lub Ptouch.  
 2. Przyłącza do systemu zarządzania budynkiem.  
 3. Sterowanie zdalne poprzez bramę PC MB.

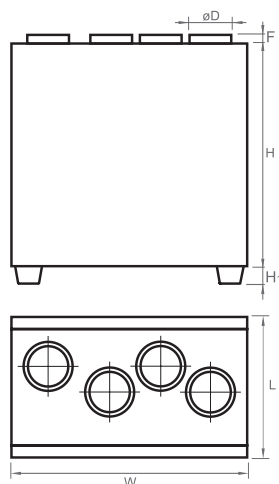
**Cechy**

- › Montowanie pionowe w wersji lewostronnej/prawostronnej.
- › Przystosowanie do technologii domów pasywnych - wysoka wydajność.
- › Szybki i łatwy montaż.
- › Funkcje ogrzewania wodnego/elektrycznego.
- › W pełni zintegrowany system sterowania typu „plug-and-play”.

**Konstrukcja**

- › Konstrukcja z dwustronnie laminowanych płyt stalowych malowanych proszkowo.
- › Akustyczna i termiczna izolacja ścianek: RIS 700 V EKO 3.0 – 30 mm, RIS1200-2200 V EKO 3.0 – 50 mm.
- › RIS 700 V EKO 3.0 - malowana proszkowo obudowa biała RAL 9016; RIS 1200-2200 V EKO 3.0 - malowana proszkowo obudowa szara RAL 7040.
- › Wbudowana nagrzewnica elektryczna lub opcjonalnie chłodnica/nagrzewnica wodna montowana w kanale.
- › Filtry niskiego spadku ciśnienia: F7/M5.
- › Drzwiczki zawiasowe z zamkami zapewniają łatwy dostęp do elementów wewnętrznych.
- › Taca kondensatu ze stali nierdzewnej.
- › Wyposażone we wsporniki montażowe (opcja).
- › Wbudowany przeciwmrozowy presostat (RIS 1200-2200 V EKO 3.0).





**Wymiary [mm]**

Jednostka	L	W	H	øD	H <sub>1</sub>	F
RIS 700VE/VW EKO 3.0	670	1000	980	250	126	40
RIS 1200VE/VW EKO 3.0	760	1350	1200	315	126	40
RIS 1900VE/VW EKO 3.0	800	2000	1600	400	140	70
RIS 2200VE/VW EKO 3.0	800	2000	1600	400	140	70

**Opcjonalne akcesoria**

Jednostka	Flex Stouch Ptouch MB-Gateway	S-1141 S-RC02-F2 S-KFF-U	AKS	AVS	AVA	OC	EKA NV PH	AP SKG	SP Wlot	SP Wylot
RIS 700VE EKO 3.0	+	+	250	-	250	250	250	250	CM230-1-F-L	
RIS 700VW EKO 3.0	+	+	250	250	250	250	250	250	TF230	CM230-1-F-L
RIS 1200VE EKO 3.0	+	+	315	-	315	315	315	315	LM230A-TP	
RIS 1200VW EKO 3.0	+	+	315	315	315	315	315	315	LF230	LM230A-TP
RIS 1900VE EKO 3.0	+	+	400	-	400	400	400	400	SM230A-TP	
RIS 1900VW EKO 3.0	+	+	400	400	400	400	400	400	NF230	SM230A-TP
RIS 2200VE EKO 3.0	+	+	400	-	400	400	400	400	SM230A-TP	SM230A-TP
RIS 2200VW EKO 3.0	+	+	400	400	400	400	400	400	NF230	SM230A-TP

**Opcjonalne akcesoria**

Jednostka	SSB Grzanie	SSB Chłodze	RMG 80/60°C	RMG 60/40°C	VVP/VXP 80/60°C	VVP/VXP 60/40°C
RIS 700VE EKO 3.0	-	81	-	-	-	-
RIS 700VW EKO 3.0	61	81	3-1,0-4	3-0,63-4	45.10-1,0	45.10-0,63
RIS 1200VE EKO 3.0	-	81	-	-	-	-
RIS 1200VW EKO 3.0	61	81	3-0,63-4	3-0,63-4	45.10-0.63	45.10-0.63
RIS 1900VE EKO 3.0	-	81				
RIS 1900VW EKO 3.0	61	81				
RIS 2200VE EKO 3.0	-	81				
RIS 2200VW EKO 3.0	61	81				

Program doborowy do nagrzewnic,  
chłodnic i RMG/VVP/VXP dostępny na:  
[www.salda.it](http://www.salda.it)

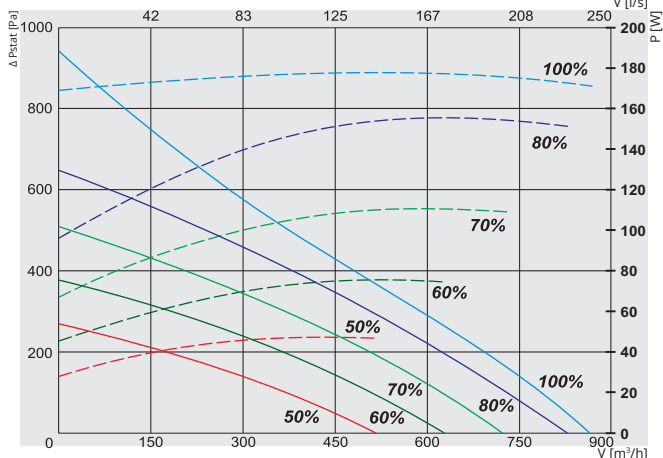
## Akcesoria

<p>Sterownik</p>  <p><b>Ptouch</b> p. 159</p>	<p>Sterownik</p>  <p><b>Flex</b> p. 161</p>	<p>Sterownik</p>  <p><b>Stouch</b> p. 160</p>	<p>Moduł sieciowy</p>  <p><b>MB-Gateway</b> p. 162</p>	<p>Przetwornik ciśnienia</p>  <p><b>S-1141</b> p. 163</p>	<p>Czujnik CO2</p>  <p><b>S-RC02-F2</b> p. 164</p>	<p>Czujnik wilgotności</p>  <p><b>S-KFF-U</b> p. 165</p>	<p>Przepustnica odcinająca</p>  <p><b>SKG</b> p. 196</p>
<p>Termiczny siłownik zaworu wody</p>  <p><b>SSB</b> p. 179</p>	<p>Siłownik do przepustnic</p>  <p><b>SP</b> p. 194</p>	<p>Tłumik do kanału obiegowego</p>  <p><b>AKS</b> p. 200</p>	<p>Kanałowa nagrzewnica elektryczna</p>  <p><b>EKA NV PH</b> p. 185</p>	<p>Nagrzewnica wodna</p>  <p><b>AVS</b> p. 169</p>	<p>Chłodnica wodna do kanału okrągłego</p>  <p><b>AVA</b> p. 177</p>	<p>Układ mieszający</p>  <p><b>RMG</b> p. 180</p>	<p>Zawory 2 i 3 drogowe</p>  <p><b>VVP/VXP</b> p. 181</p>

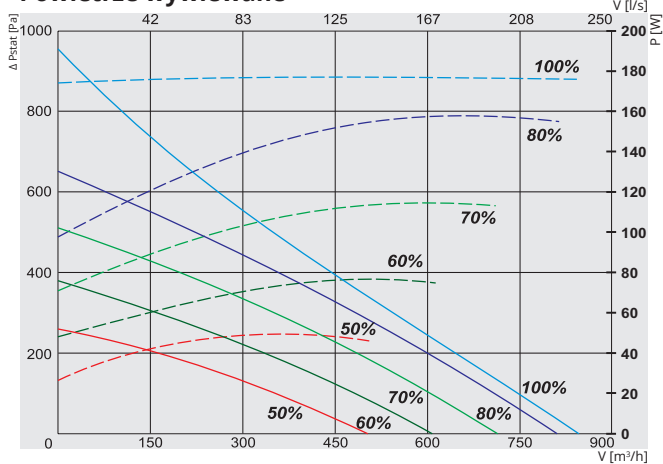
# RIS V EKO

## RIS 700V EKO 3.0

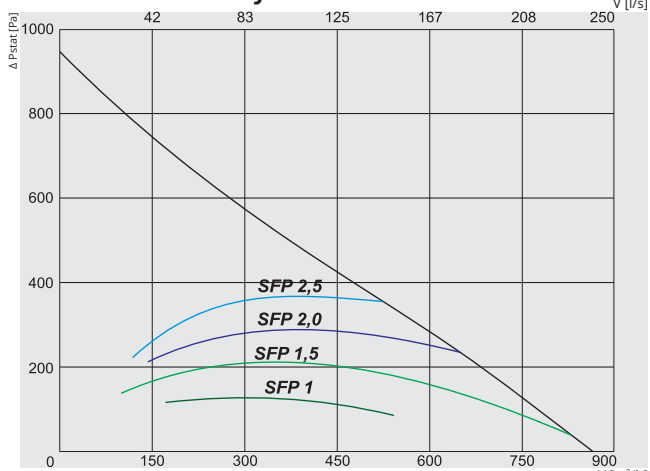
### Powietrze nawiewane



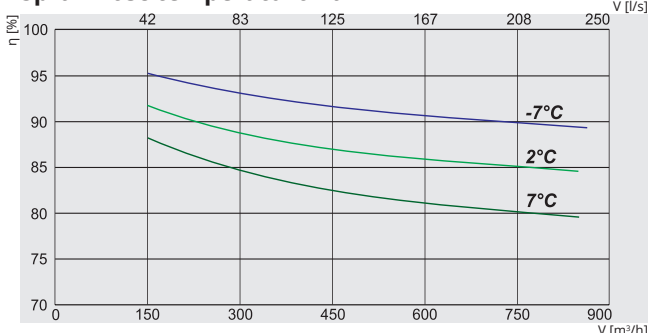
### Powietrze wywiewane



### Moc właściwa wentylatora



### Sprawność temperaturowa



### RIS 700VL EKO 3.0

Wlot powietrza (L - lewy)



### RIS 700VR EKO 3.0

Wlot powietrza (R - prawy)



Powietrze wyrzucane    
 Powietrze wywiewane    
 Powietrze zewnętrzne    
 Powietrze nawiewane

Nr artykułu	Wersja
GAGRIS1778_0039A	700VEL EKO 3.0 Wersja z klapą serwisową po lewej stronie z zintegrowaną nagrzewnicą elektryczną
GAGRIS1780_0041A	700VWL EKO 3.0 Wersja z klapą serwisową po lewej stronie, przystosowana do opcjonalnej nagrzewnicy wodnej
GAGRIS1777_0038A	700VER EKO 3.0 Wersja z klapą serwisową po prawej stronie z zintegrowaną nagrzewnicą elektryczną
GAGRIS1779_0040A	700VVR EKO 3.0 Wersja z klapą serwisową po prawej stronie, przystosowana do opcjonalnej nagrzewnicy wodnej

### 700VE / VW EKO 3.0

Nagrzewnica wodna VW (opcja)	AVS 250
Nagrzewnica elektryczna VE	faza, napięcie [50Hz/VAC] ~1, 230 [kW] 1,2
Wentylatory EC	faza, napięcie [50Hz/VAC] ~1, 230
wywiew	moc/prąd [kW/A] 0,168/1,4
	prędkość wentylatora [min <sup>-1</sup> ] 3230
nawiew	moc/prąd [kW/A] 0,168/1,4
	prędkość wentylatora [min <sup>-1</sup> ] 3230
Sprawność odzysku ciepła do*	90%
BY-PASS z siłownikiem	+
Maksymalne zużycie energii VE / VW	[kW/A] 1,54/8,01 0,34/2,80
Płyta kontrolna	PRV V2
Klasa filtrów	wywiew/nawiew M5/M5
Izolacja cieplna, wełna mineralna	[mm] 30
Kolor	RAL biały 9016
Waga netto (bez opakowania)	[kg] 112,5 112
Zgodna z ERP	2016; 2018
Eksploatacja	w pomieszczeniu
Limit temperatury**	°C -5 - +40
Izolacja obudowy	IP 34

\* Obliczone zgodnie z normą EN 13141-7.

\*\* Aby zapewnić zbilansowaną pracę przy temperaturach niższych od rekomendowanych należy użyć elektrycznej nagrzewnicy wstępnej.

Sprawność temperaturowa (zrównoważony przepływ) EN 13141-7:  
 Powietrze wywiewane = 20°C/60%RH  
 Powietrze zewnętrzne = -7°C / 2°C / 7°C

700V EKO 3.0	Całkowite, dB(A)	125 Hz	250 Hz	500 Hz	LWA, dB(A)	1 kHz	2 kHz	4 kHz	8 kHz
Wlot	74	68	65	67	66	65	58	56	
Wylot	60	45	57	53	52	47	42	38	
Do otoczenia	56	51	50	49	45	44	41	37	

Pomiar przy 750 m³/h, 100 Pa

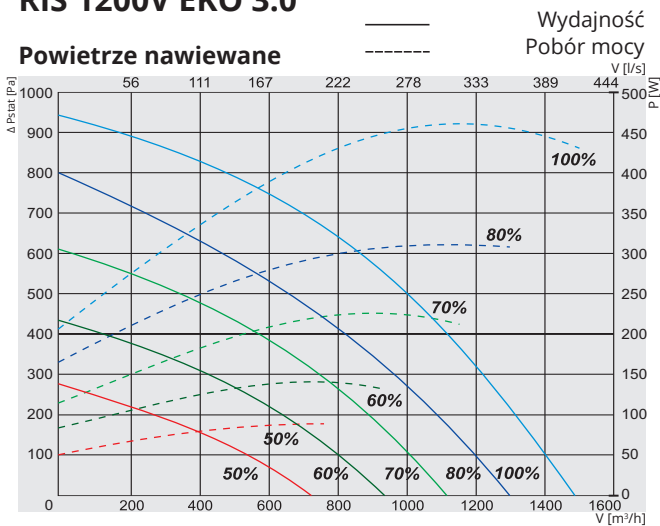
### Certyfikat

Sprawność wymiennika zgodna z EUROVENT

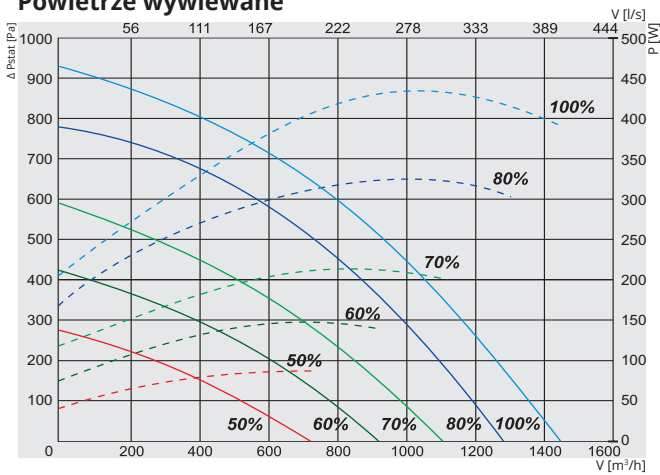


## RIS 1200V EKO 3.0

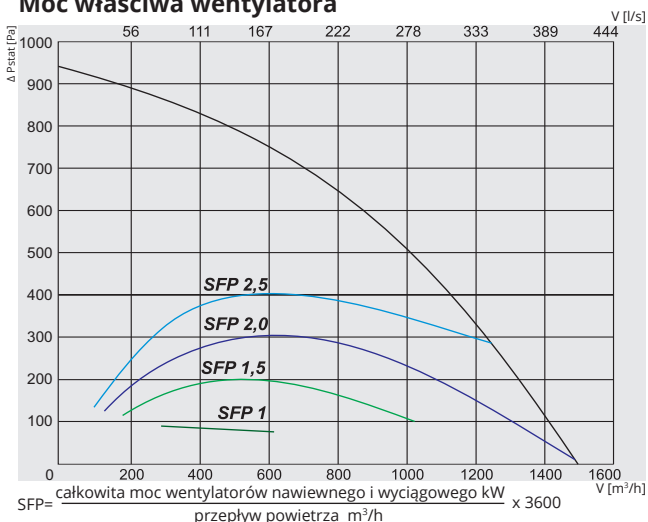
### Powietrze nawiewane



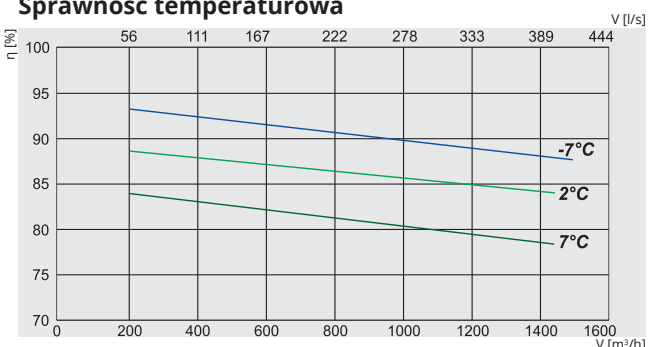
### Powietrze wywiewane



### Moc właściwa wentylatora



### Sprawność temperaturowa



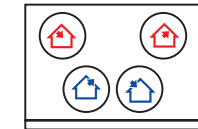
### RIS 1200VL EKO 3.0

Wlot powietrza (L - lewy)



### RIS 1200VR EKO 3.0

Wlot powietrza (R - prawy)



- Powietrze wyrzucane
- Powietrze wywiewane
- Powietrze zewnętrzne
- Powietrze nawiewane

Nr artykułu	Wersja
GAGRIS1776_0043A	1200VEL EKO 3.0 Wersja z klapą serwisową po lewej stronie z zintegrowaną nagrzewnicą elektryczną
GAGRIS1784_0045A	1200VWL EKO 3.0 Wersja z klapą serwisową po lewej stronie, przystosowana do opcjonalnej nagrzewnicy wodnej
GAGRIS1775_0042A	1200VER EKO 3.0 Wersja z klapą serwisową po prawej stronie z zintegrowaną nagrzewnicą elektryczną
GAGRIS1783_0044A	1200VVR EKO 3.0 Wersja z klapą serwisową po prawej stronie, przystosowana do opcjonalnej nagrzewnicy wodnej

### 1200VE / VW EKO 3.0

Nagrzewnica wodna VW (opcja)	AVS/AVA 315
Nagrzewnica elektryczna VE	faza, napięcie [50Hz/VAC] ~1, 230
	[kW] 2,0
Wentylatory EC	faza, napięcie [50Hz/VAC] ~1, 230
wywiew	moc/prąd [kW/A] 0,430/2,95
	prędkość wentylatora [min <sup>-1</sup> ] 3400
nawiew	moc/prąd [kW/A] 0,435/2,9
	prędkość wentylatora [min <sup>-1</sup> ] 3400
Sprawność odzysku ciepła do*	90%
BY-PASS z siłownikiem	+
Maksymalne zużycie energii VE / VW	[kW/A] 2,87/14,49 0,87/5,89
Płyta kontrolna	PRV V2
Klasa filtrów	wywiew/nawiew M5/F7
Izolacja cieplna, wełna mineralna	[mm] 50
Kolor	RAL szar 7040
Waga netto (bez opakowania)	[kg] 152
Zgodna z ERP	2016; 2018
Eksploatacja	w pomieszczeniu
Limit temperatury**	°C -5 - +40
Izolacja obudowy	IP 34

\* Obliczone zgodnie z normą EN 13141-7.

\*\* Aby zapewnić zbilansowaną pracę przy temperaturach niższych od rekomendowanych należy użyć elektrycznej nagrzewnicy wstępnej.

Sprawność temperaturowa (zrównoważony przepływ) EN 13141-7:  
Powietrze wywiewane = 20°C/60%RH  
Powietrze zewnętrzne = -7°C / 2°C / 7°C

1200V EKO 3.0	Całkowite, dB(A)	LWA, dB(A)						
		125 Hz	250 Hz	500 Hz	1 kHz	2 kHz	4 kHz	8 kHz
Wlot	79	66	75	73	72	70	67	58
Wylot	68	62	63	64	58	53	48	43
Do otoczenia	58	51	52	53	50	49	45	40

Pomiar przy 1300 m<sup>3</sup>/h, 120 Pa

### Certyfikat

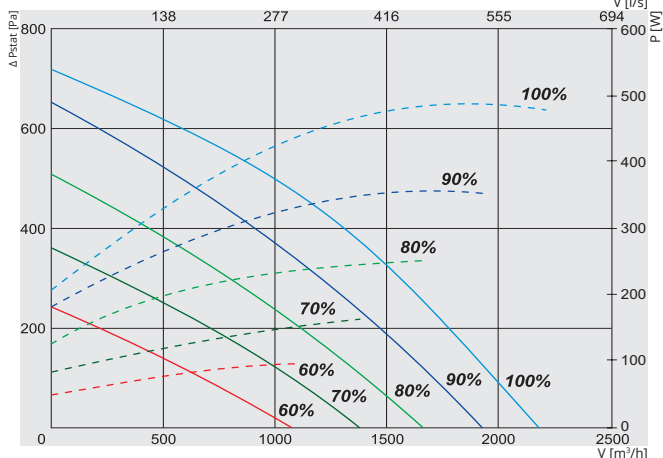
Sprawność wymiennika zgodna z EUROVENT



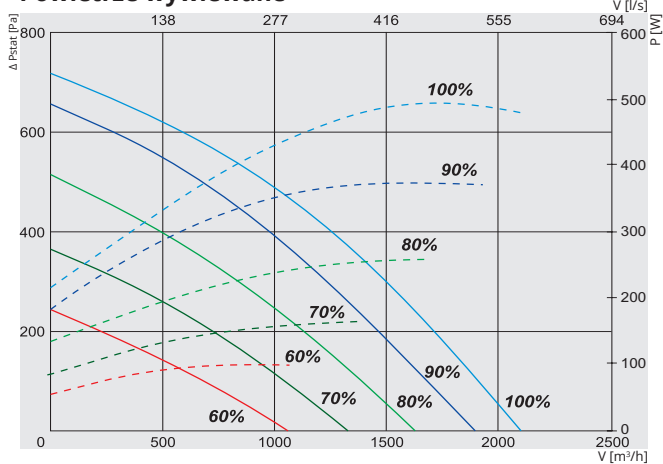
# RIS V EKO

## RIS 1900V EKO 3.0

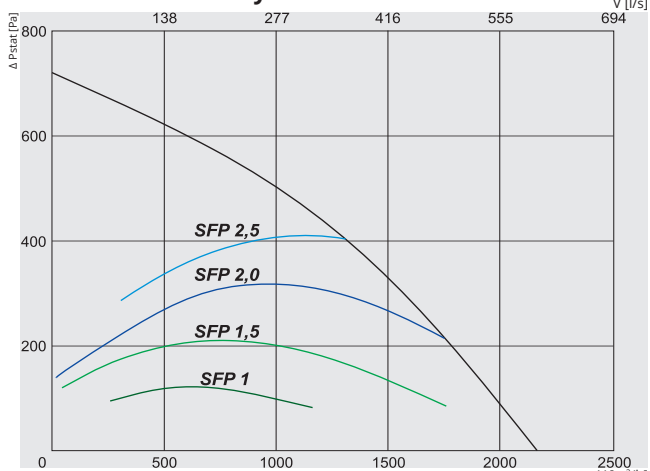
### Powietrze nawiewane



### Powietrze wywiewane

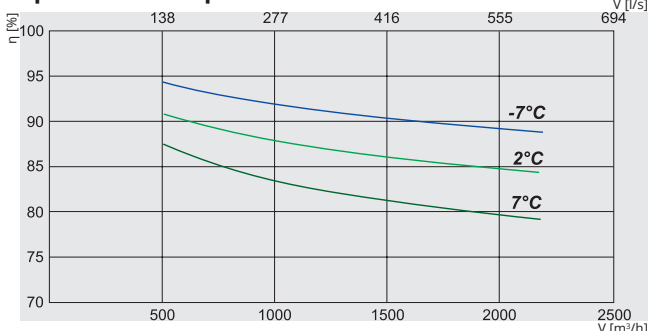


### Moc właściwa wentylatora



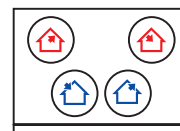
$$SFP = \frac{\text{całkowita moc wentylatorów nawiewnego i wyciągowego kW}}{\text{przepływ powietrza m}^3/\text{h}} \times 3600$$

### Sprawność temperaturowa



### RIS 1900VL EKO 3.0

Wlot powietrza (L - lewy)



### RIS 1900VR EKO 3.0

Wlot powietrza (R - prawy)



Powietrze wyrzucane Powietrze wywiewane Powietrze zewnętrzne Powietrze nawiewane

Nr artykułu	Wersja	Wersja
GAGRIS1786_0049A	1900VEL EKO 3.0	Wersja z klapą serwisową po lewej stronie z zintegrowaną nagrzewnicą elektryczną
GAGRIS1788_0051A	1900VWL EKO 3.0	Wersja z klapą serwisową po lewej stronie, przystosowana do opcjonalnej nagrzewnicy wodnej
GAGRIS1785_0048A	1900VER EKO 3.0	Wersja z klapą serwisową po prawej stronie z zintegrowaną nagrzewnicą elektryczną
GAGRIS1787_0050A	1900VWR EKO 3.0	Wersja z klapą serwisową po prawej stronie, przystosowana do opcjonalnej nagrzewnicy wodnej

### 1900VE / VW EKO 3.0

Nagrzewnica wodna VW (opcja)	AVS / AVA / Comfort Box 250
Nagrzewnica elektryczna VE	faza, napięcie [50Hz/VAC] -1, 230
	[kW] 3,0
Wentylatory EC	faza, napięcie [50Hz/VAC] -1, 230
wywiew	moc/prąd [kW/A] 0,49/3,1
	prędkość wentylatora [min <sup>-1</sup> ] 2540
nawiew	moc/prąd [kW/A] 0,49/3,2
	prędkość wentylatora [min <sup>-1</sup> ] 2540
Sprawność odzysku ciepła do*	90%
BY-PASS z siłownikiem	+
Maksymalne zużycie energii VE / VW	[kW/A] 3,98 / 19,32 0,98/6,31
Płyta kontrolna	PRV V2
Klasa filtrów	wywiew/nawiew M5/F7
Izolacja cieplna, wełna mineralna	[mm] 50
Kolor	RAL szar 7040
Waga netto (bez opakowania)	[kg] 290
Zgodna z ERP	2016;2018
Eksploatacja	w pomieszczeniu
Limit temperatury**	°C -5 - +40
Izolacja obudowy	IP 34

\* Obliczone zgodnie z normą EN 13141-7.

\*\* Aby zapewnić zbilansowaną pracę przy temperaturach niższych od rekomendowanych należy użyć elektrycznej nagrzewnicy wstępnej.

Sprawność temperaturowa (zrównoważony przepływ) EN 13141-7:  
Powietrze wywiewane = 20°C/60%RH  
Powietrze zewnętrzne = -7°C / 2°C / 7°C

1900V EKO 3.0	Całkowite, dB(A)	125 Hz	250 Hz	500 Hz	LWA, dB(A)	1 kHz	2 kHz	4 kHz	8 kHz
Wlot	77	64	73	70	71	68	65	59	
Wylot	66	57	62	60	55	58	56	45	
Do otoczenia	59	48	53	52	50	51	49	42	

Pomiar przy 2077 m<sup>3</sup>/h, 150 Pa

### Certyfikat

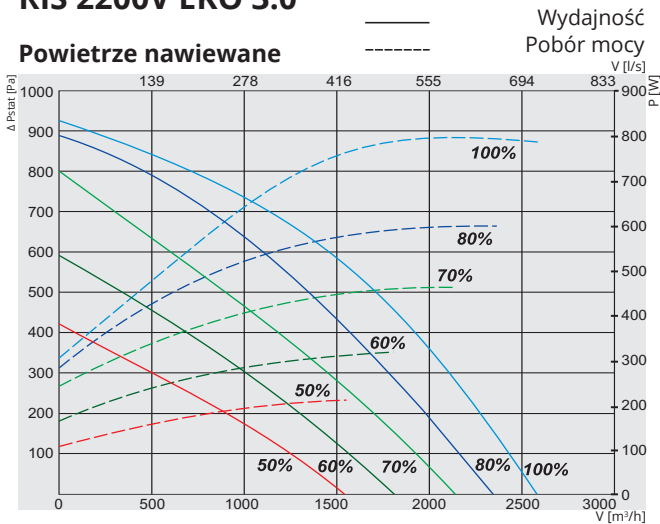
Sprawność wymiennika zgodna z EUROVENT



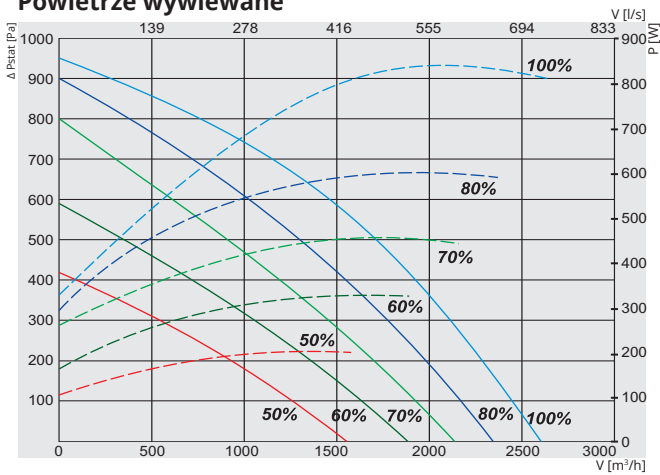
**NOWOŚĆ**

## RIS 2200V EKO 3.0

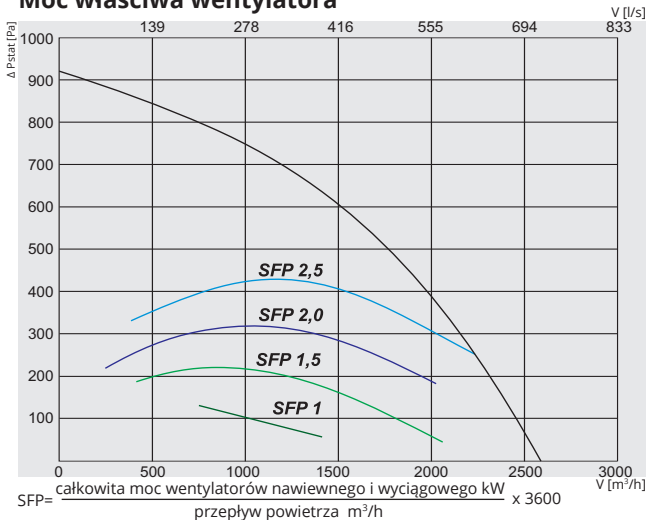
**Powietrze nawiewane**



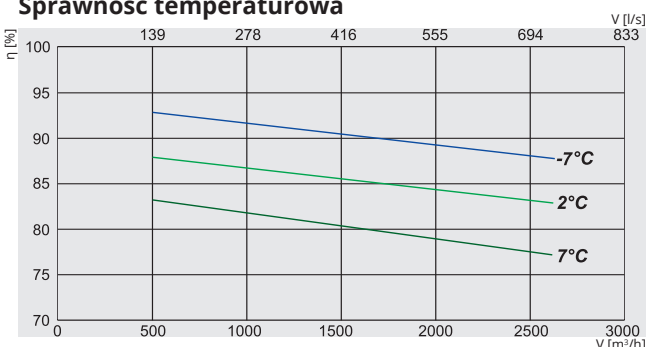
**Powietrze wywiewane**



**Moc właściwa wentylatora**

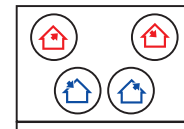


**Sprawność temperaturowa**



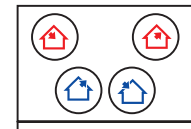
### RIS 2200VL EKO 3.0

Wlot powietrza (L - lewy)



### RIS 2200VR EKO 3.0

Wlot powietrza (R - prawy)



Nr artykułu	Wersja	Opis
GAGRIS1935_0134B	2200VEL EKO 3.0	Wersja z klapą serwisową po lewej stronie z zintegrowaną nagrzewnicą elektryczną
GAGRIS1954_0135B	2200VWL EKO 3.0	Wersja z klapą serwisową po lewej stronie, przystosowana do opcjonalnej nagrzewnicy wodnej
GAGRIS1955_0134B	2200VER EKO 3.0	Wersja z klapą serwisową po prawej stronie z zintegrowaną nagrzewnicą elektryczną
GAGRIS156_0135B	2200VWR EKO 3.0	Wersja z klapą serwisową po prawej stronie, przystosowana do opcjonalnej nagrzewnicy wodnej

### 2200VE / VW EKO 3.0

Nagrzewnica wodna VW (opcja)	AVS/AVA 400
Nagrzewnica elektryczna VE	faza, napięcie [50Hz/VAC] ~1, 230
	[kW] 3,0
Wentylatory EC	faza, napięcie [50Hz/VAC] ~1, 230
wywiew	moc/prąd [kW/A] 0,715/3,2
	prędkość wentylatora [min <sup>-1</sup> ] 2800
nawiew	moc/prąd [kW/A] 0,715/3,1
	prędkość wentylatora [min <sup>-1</sup> ] 2800
Sprawność odzysku ciepła do*	90%
BY-PASS z siłownikami	+
Maksymalne zużycie energii VE / VW	[kW/A] 4,43/19,32 1,43/6,31
Płyta kontrolna	PRV V2
Klasa filtrów	wywiew/nawiew M5/F7
Izolacja cieplna, wełna mineralna	[mm] 50
Kolor	RAL szar 7040
Waga netto (bez opakowania)	[kg] 290
Zgodna z ERP	2016;2018
Eksploatacja	w pomieszczeniu
Limit temperatury**	°C -5 - +40
Izolacja obudowy	IP 34

\* Obliczone zgodnie z normą EN 13141-7.

\*\* Aby zapewnić zbilansowaną pracę przy temperaturach niższych od rekomendowanych należy użyć elektrycznej nagrzewnicy wstępnej.

Sprawność temperaturowa (zrównoważony przepływ) EN 13141-7:  
Powietrze wywiewane = 20°C/60%RH  
Powietrze zewnętrzne = -7°C / 2°C / 7°C

2200V EKO 3.0	Całkowite, dB(A)	63 Hz	125 Hz	250 Hz	500 Hz	1 kHz	2 kHz	4 kHz	8 kHz
Wlot	80	63	65	69	71	74	74	71	65
Wylot	72	60	61	63	66	65	64	62	58
Do otoczenia	63	44	51	58	57	55	54	51	46

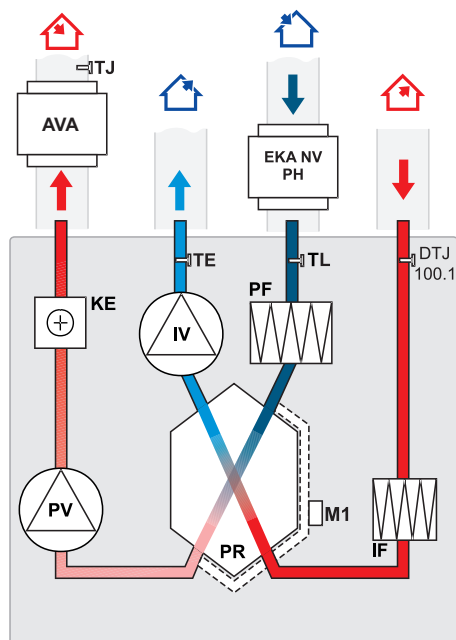
Pomiar przy 2150 m<sup>3</sup>/h, 250 Pa

### Certyfikat

Sprawność wymiennika zgodna z EUROVENT



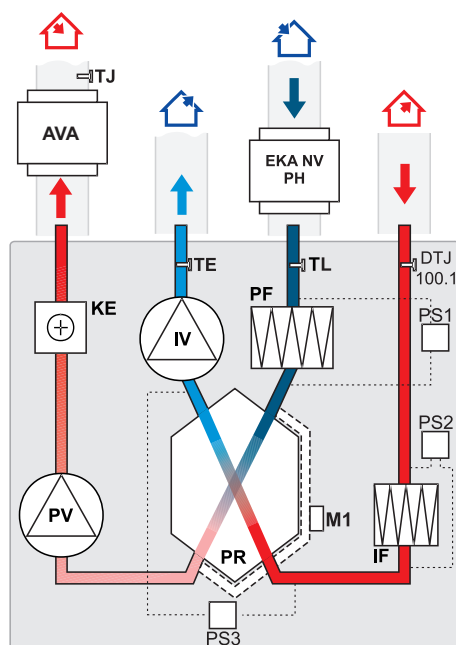
## RIS 700VE EKO 3.0 (pionowa) wersja z nagrzewnicą elektryczną



- IV - wentylator wywiewny
- PV - wentylator nawiewny
- PR - przeciwprądowy wymiennik ciepła
- KE - nagrzewnica elektryczna
- PF - filtr nawiewny (klasa M5)
- IF - filtr wyciągowy (klasa M5)
- M1 - siłownik przepustnicy by-pass
- TL - czujnik temperatury powietrza zewnętrznego
- TJ - czujnik temperatury powietrza nawiewanego
- TE - czujnik temperatury powietrza wywiewanego
- DTJ 100.1 - czujnik wilgotności i temperatury
- EKA NV PH - opcjonalna nagrzewnica wstępna powietrza nawiewanego
- AVA - chłodziwa wodna (opcja)

## RIS 1200VE EKO 3.0 / RIS 1900VE EKO 3.0 / RIS 2200VE EKO 3.0

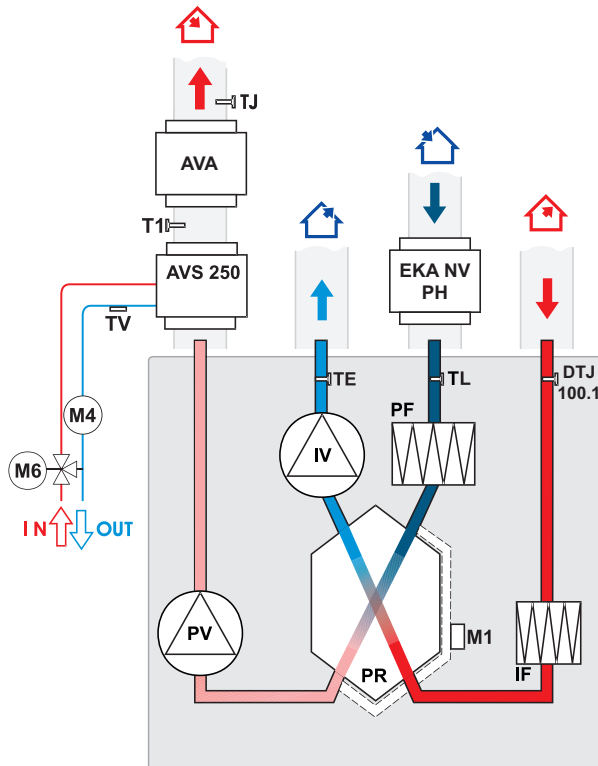
### (pionowa) wersje z nagrzewnicą elektryczną



- IV - wentylator wywiewny
- PV - wentylator nawiewny
- PR - przeciwprądowy wymiennik ciepła
- KE - nagrzewnica elektryczna
- PF - filtr nawiewny (klasa F7)
- IF - filtr wyciągowy (klasa M5)
- M1 - siłownik przepustnicy by-pass
- TE - czujnik temperatury powietrza wywiewanego
- TL - czujnik temperatury powietrza zewnętrznego
- TJ - czujnik temperatury powietrza nawiewanego
- DTJ100.1 - czujnik wilgotności i temperatury
- PS1 - przełącznik różnicowo-ciśnieniowy nawiewny
- PS2 - przełącznik różnicowo-ciśnieniowy wyciągowy
- PS3 - zabezpieczenie FROST wymiennika
- EKA NV PH - opcjonalna nagrzewnica wstępna powietrza nawiewanego
- AVA - chłodziwa wodna (opcja)

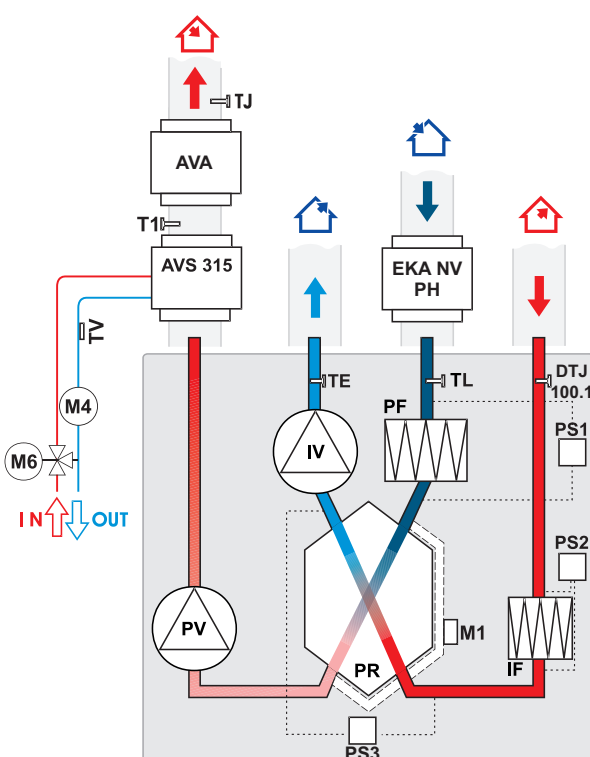


## RIS 700VW EKO 3.0 (pionowa) wersja z nagrzewnicą wodną



- AVS** - nagrzewnica wodna montowana na kanale (opcja)
- AVA** - chłodnica wodna (opcja)
- IV** - wentylator wywiewny
- PV** - wentylator nawiewny
- PR** - przeciwprądowy wymiennik ciepła
- PF** - filtr nawiewny (klasa M5)
- IF** - filtr wyciągowy (klasa M5)
- M1** - siłownik przepustnicy by-pass
- M6** - dodatkowy zawór mieszający i siłownik (opcja)
- M4** - pompa obiegowa
- TJ** - czujnik temperatury powietrza nawiewanego
- TE** - czujnik temperatury powietrza wywiewanego
- TL** - czujnik temperatury powietrza zewnętrznego
- DTJ 100.1** - czujnik wilgotności i temperatury
- TV** - czujnik przeciwwamrożeniowy
- T1** - termostat przeciwwamrożeniowy
- EKA NV PH** - opcjonalna nagrzewnica wstępna powietrza nawiewanego

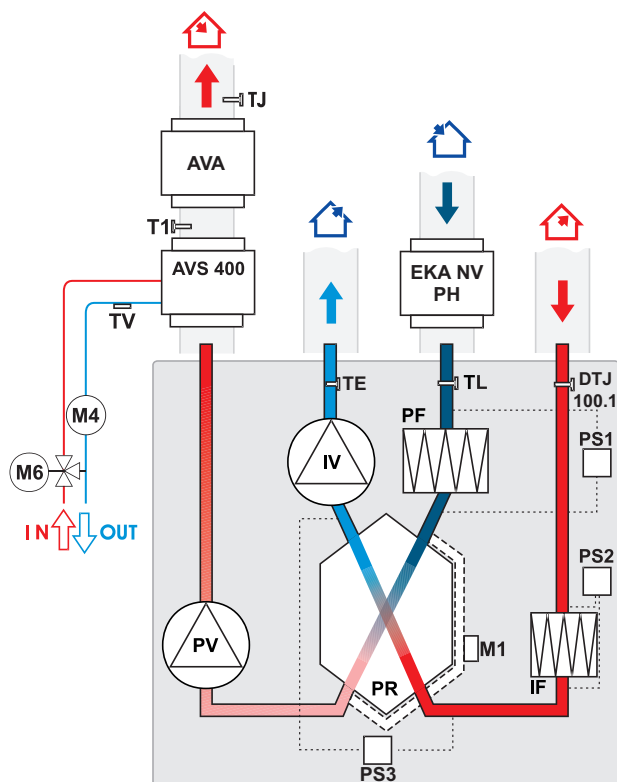
## RIS 1200VW EKO 3.0 (pionowa) wersja z nagrzewnicą wodną



- AVS** - nagrzewnica wodna montowana na kanale (opcja)
- AVA** - chłodnica wodna (opcja)
- IV** - wentylator wywiewny
- PV** - wentylator nawiewny
- PR** - przeciwprądowy wymiennik ciepła
- PF** - filtr nawiewny (klasa F7)
- IF** - filtr wyciągowy (klasa M5)
- M1** - siłownik przepustnicy by-pass
- M4** - pompa obiegowa (opcja)
- M6** - dodatkowy zawór mieszający i siłownik (opcja)
- TJ** - czujnik temperatury powietrza nawiewanego
- TE** - czujnik temperatury powietrza wywiewanego
- TL** - czujnik temperatury powietrza zewnętrznego
- TV** - czujnik przeciwwamrożeniowy
- T1** - termostat przeciwwamrożeniowy
- DTJ100.1** - czujnik wilgotności i temperatury
- PS1** - przełącznik różnicowo-ciśnieniowy nawiewny
- PS2** - przełącznik różnicowo-ciśnieniowy wyciągowy
- PS3** - zabezpieczenie FROST wymiennika
- EKA NV PH** - opcjonalna nagrzewnica wstępna powietrza nawiewanego

# RIS V EKO

## RIS 1900VW EKO 3.0 / RIS 2200VW EKO 3.0 (pionowa) wersje z nagrzewnicą wodną



- AVS** - nagrzewnica wodna montowana na kanale (opcja)
- AVA** - chłodnica wodna (opcja)
- IV** - wentylator wywiewny
- PV** - wentylator nawiewny
- PR** - przeciwprądowy wymiennik ciepła
- PF** - filtr nawiewny (klasa F7)
- IF** - filtr wyciągowy (klasa M5)
- TL** - czujnik temperatury powietrza zewnętrznego
- TE** - czujnik temperatury powietrza wywiewanego
- M1** - siłownik przepustnicy by-pass
- M6** - dodatkowy zawór mieszający i siłownik (opcja)
- M4** - pompa obiegowa (opcja)
- TJ** - czujnik temperatury powietrza nawiewanego
- TV** - czujnik przeciwzamrożeniowy
- T1** - termostat przeciwzamrożeniowy
- DTJ100.1** - czujnik wilgotności i temperatury
- PS1** - przełącznik różnicowo-ciśnieniowy nawiewny
- PS2** - przełącznik różnicowo-ciśnieniowy wyciągowy
- PS3** - zabezpieczenie FROST wymiennika
- EKA NV PH** - opcjonalna nagrzewnica wstępna powietrza nawiewanego

FUNKCJE			
Opis funkcji	Funkcje	PRV V2	
		RIS EKO 3.0	
		E	W
	<b>Ustawienia daty i godziny</b>	✓	✓
<b>4 prędkości dla łatwego i wygodnego sterowania</b> („Stop” – system jest wyłączony; „Niska”, „Średnia” i „Wysoka”. Menu obsługowe umożliwia oddzielną regulację każdej prędkości)		✓	✓
	<b>Funkcja PRZYSPIESZENIA</b> (Wentylatory działają przy maksymalnej prędkości)	✓	✓
	<b>Funkcja komfortowej temperatury powietrza</b>	✓	✓
	<b>Odzysk ciepła/zimna</b>	✓	✓
	<b>Funkcja kominka</b>	✓	✓
	<b>Ochrona suchości</b>	✓	✓
	<b>Program tygodniowy</b>	✓	✓
	<b>Program wakacyjny</b>	✓	✓
	<b>Poziomy sterowania przez użytkownika i sterowania serwisowego</b>	✓	✓
	<b>Ręczne wyrównywanie przepływu powietrza</b>	✓	✓
	<b>Wskazanie poziomu CO2 i funkcja jego redukcji</b>	✓	✓
	<b>Funkcja chłodzenia w nocy</b>	✓	✓
	<b>Wskazanie poziomu wilgotności względnej (RH) i funkcja jego redukcji</b>	✓	✓
	<b>Możliwość aktualizacji oprogramowania i ustawień</b>	✓	✓
	<b>Regulacja temperatury powietrza wlotowego według wskazań czujnika powietrza wylotowego</b>	✓	✓
	<b>Funkcja monitorowania</b> (wszystkie czujniki i wej./wyj.)	✓2	✓2
	<b>Przełącznik trybów (start/stop)</b>	✓	✓
	<b>Przełącznik wilgotności względnej powietrza wylotowego</b>	✓	✓
	<b>Ręczne sterowanie elementami</b>	✓1	✓1
	<b>Jednostki funkcyjne</b>		
<b>Wentylatory</b>			
	<b>Łagodny rozruch i zatrzymanie</b>	✓	✓
	<b>Zabezpieczenie przeciwawaryjne wentylatora</b>	✓	✓
	<b>Synchroniczne/asynchroniczne sterowanie prędkością 0-10V</b>	✓	✓
<b>Nagrzewnica elektryczna</b>			
	<b>Sterowanie Wł./Wył. modulatora szerokości impulsu</b>	✓	
	<b>Zabezpieczenie ręczne</b>	✓	
	<b>Zabezpieczenie przed przegrzaniem (dodatkowe oprogramowanie zabezpieczające)</b>	✓	✓
<b>Nagrzewnica wodna</b>			
	<b>Sterownik siłownika zaworu do modulacji szerokości impulsu (PWM)</b>		✓
	<b>Zabezpieczenie z wykorzystaniem czujnika temperatury</b>		✓
	<b>Zabezpieczenie z wykorzystaniem termostatu (NC)</b>		✓
	<b>Sterowanie pompą obiegową</b>		✓
	<b>Czujnik temperatury wody zwrotnej</b>	✓	✓
<b>Chłodnica bezpośredniego odparowania</b>			
	<b>Przełącznik Wł./Wył.</b>	✓	✓
<b>Chłodnica wodna</b>			
	<b>Sterownik siłownika zaworu do modulacji szerokości impulsu (PWM)</b>		✓
	<b>Sterownik z trójpołożeniowym siłownikiem zaworu</b>	✓	✓
<b>Przepustnica obejściowa</b>			
	<b>Sterowanie siłownikiem 3-położeniowym</b>	✓	✓
<b>Monitoring zanieczyszczenia filtra</b>			
	<b>Łącznikiem ciśnieniowym (NC)</b>	✓	✓
	<b>Regulatorem czasowym filtra</b>	✓	✓
<b>Czujniki</b>			
	<b>Czujnik temperatury powietrza zasilającego</b>	✓	✓
	<b>Czujnik temperatury powietrza świeżego</b>	✓	✓
	<b>Czujnik temperatury powietrza wylotowego</b>	✓	✓
	<b>Czujnik temperatury powietrza wyciągowego</b>	✓	✓
	<b>Sygnaly awaryjne i wartości wejścia/wyjścia</b>		
	<b>Wejście zabezpieczenia przeciwpożarowego</b>	✓	✓
	<b>Robocze wyjście sygnalizacyjne</b>	✓	✓
	<b>Alarmowe wyjście sygnalizacyjne</b>	✓	✓
	<b>Sterowniki zdalne</b>		
	<b>Stouch</b>	✓	✓
	<b>Flex</b>	✓	✓
	<b>Ptouch</b>	✓	✓
	<b>MB-Gateway</b>	✓	✓

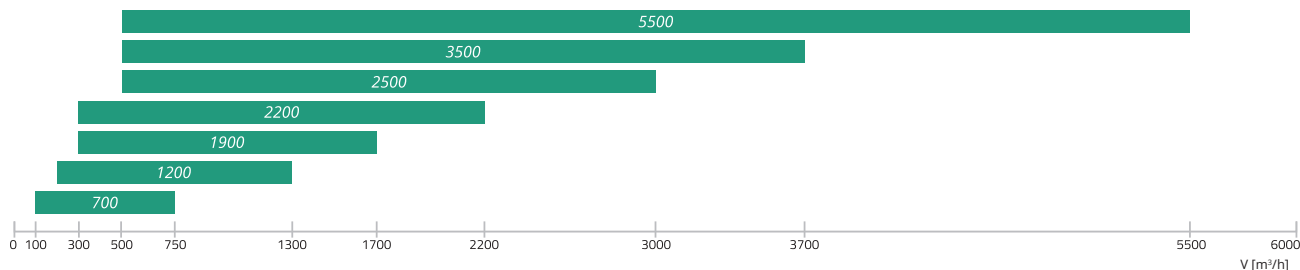
1 Ze sterownikiem zdalnym FLEX TEST

2 Tylko czujniki

# RIS H EKO



A1/L2



**Zastosowanie** Wentylacja domów, biur i innych przestrzeni ogrzewanych (sal lekcyjnych, mieszkań, sal konferencyjnych, itp.)

**Opis**

RIS H EKO 3.0 to gama urządzeń odzysku ciepła wyposażonych w wysokowydajne przeciwprądowe wymienniki ciepła i poziome połączenia kanałowe. Systemy te są przeznaczone do instalacji na podłodze. Dzięki kanałom przewodom, istnieje wiele zastosowań z możliwością montażu zewnętrznego. Dostępne w 7 rozmiarach (interwał przepływu powietrza 700-5500 m³/h).

Instalacje RIS H EKO 3.0 cechują się wysoką oszczędnością energii ze względu na wydajny system odzysku ciepła (do 90%), ciche i energooszczędne wentylatory EC, efektywne filtry niskiego spadku ciśnienia oraz najwyższą szczelność. Ich sprawność energetyczna zapewnia pełną kontrolę ciepłą w domach pasywnych, bez dodatkowego podgrzewacza, przy temperaturach powyżej -5°C.

Wszystkie urządzenia RIS H EKO 3.0 są w pełni wyposażone w automatyczne sterowniki. Opcjonalne zewnętrzne czujniki CO<sub>2</sub> i wilgotności, a także funkcja planowania, pomagają w automatycznym sterowaniu klimatem (sterowanie w zależności od zapotrzebowania).

RIS 1200-5500 H EKO 3.0 występują również w wersjach montowanych na zewnątrz, wyposażonych w zadaszenie i osłonę wylotu.

Jednostki RIS H EKO 3.0 są łatwe w obsłudze i montażu. Zanieczyszczenie filtra można określać za pomocą regulatorów czasowych lub czujników zanieczyszczeń (RIS 1200-5500 H EKO 3.0). Wszystkie są dostarczane jako przetestowane i gotowe do montażu.

**Sterowanie zdalne**

Dostępne są trzy\* opcje sterowania zdalnego:

1. Sterowniki zdalne Flex, Stouch lub Ptouch.
2. Przyłącza do systemu zarządzania budynkiem.
3. Sterowanie zdalne poprzez bramę PC MB.

\*Systemy RIS 1900-5500 H EKO 3.0 można opcjonalnie wyposażyć w sterowniki SIEMENS Climatix.

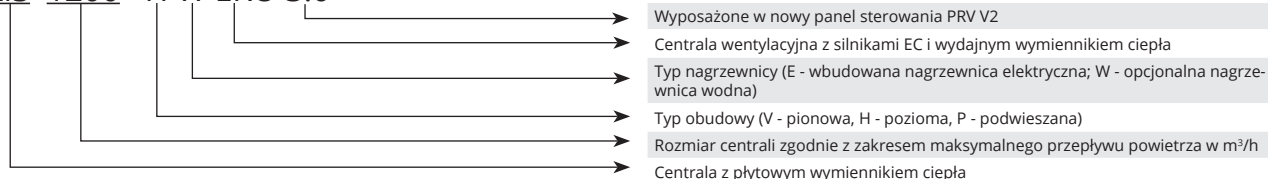
**Cechy**

- › Wersje do montażu zewnętrznego.
- › Przystosowanie do technologii domów pasywnych - wysoka wydajność.
- › Szybki i łatwy montaż.
- › Funkcje ogrzewania wodnego/elektrycznego.
- › W pełni zintegrowany system sterowania typu „plug-and-play”.

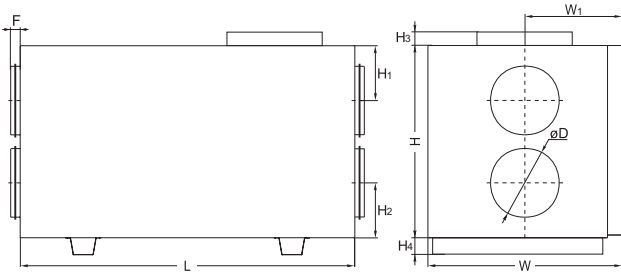
**Konstrukcja**

- › Konstrukcja z dwustronnie laminowanych płyt stalowych malowanych proszkowo.
- › Akustyczna i termiczna izolacja ścianek: RIS 700 H EKO 3.0 – 30 mm, RIS 1200-5500 H EKO 3.0 – 50 mm.
- › RIS 700 H EKO 3.0 - malowana proszkowo obudowa biała RAL 9016; RIS 1200-5500 - malowana proszkowo obudowa szara RAL7040.
- › RIS 1900-5500 H EKO 3.0 - opcjonalne zadaszenie i osłony wylotu do montażu zewnętrznego.
- › RIS 3500 H EKO 3.0 są dostarczane w trzech częściach, RIS 5500 H EKO 3.0 - w dwóch częściach.
- › Wbudowana nagrzewnica elektryczna lub opcjonalnie nagrzewnica/chłodnica wodna montowana w kanale.
- › Filtry niskiego spadku ciśnienia: F7/M5.
- › Drzwiczki zawiasowe z zamkami zapewniają łatwy dostęp do elementów wewnętrznych.
- › Oddzielna przegroda u góry systemu zapewnia szybki dostęp do panelu sterowania (plug-and-play).
- › Taca kondensatu ze stali nierdzewnej.
- › Wyposażone we wsporniki montażowe (opcja dla RIS 700-1900 H EKO 3.0; RIS 2500-5500 H EKO 3.0 - w standardzie).
- › Wbudowany przeciwmrozowy presostat (RIS H 1200-5500 H EKO 3.0).

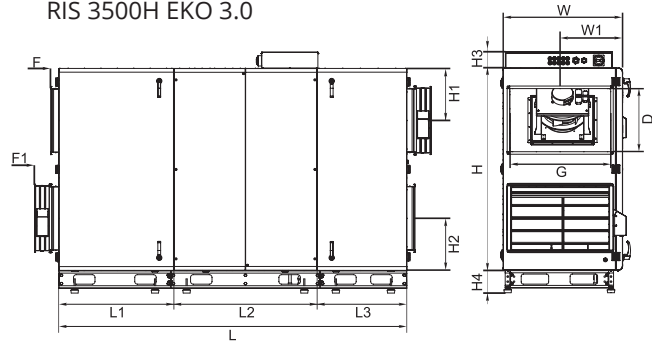
## RIS 1200 H W EKO 3.0



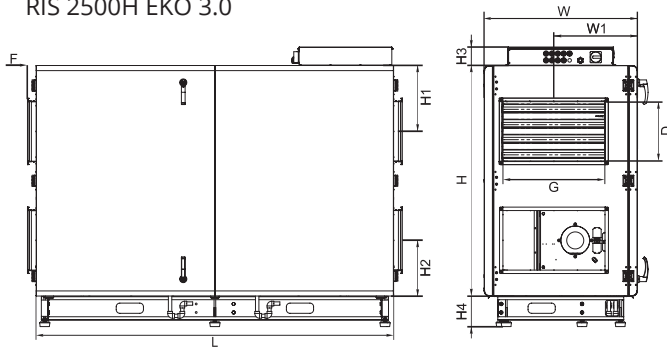
RIS 700H EKO 3.0 - RIS 2200H EKO 3.0



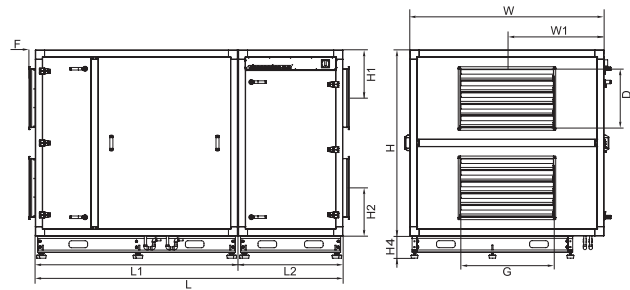
RIS 3500H EKO 3.0



RIS 2500H EKO 3.0



RIS 5500H EKO 3.0



Wymiary [mm]

Jednostka	L	L <sub>1</sub>	L <sub>2</sub>	L <sub>3</sub>	W	W <sub>1</sub>	øD	G	D	H	H <sub>1</sub>	H <sub>2</sub>	H <sub>3</sub>	H <sub>4</sub>	F	F <sub>1</sub>
RIS 700HE/HW EKO 3.0	1200	-	-	-	670	335	250	-	-	780	210	210	65	126	40	-
RIS 1200HE/HW EKO 3.0	1500	-	-	-	760	380	315	-	-	1000	269	269	70	141	40	-
RIS 1900HE/HW EKO 3.0	1800	-	-	-	800	400	400	-	-	1245	331	331	106	141	70	-
RIS 2200HE/HW EKO 3.0	1800	-	-	-	800	400	400	-	-	1245	331	331	106	141	70	-
RIS 2500HE/HW EKO 3.0	2100	-	-	-	900	490	-	600	350	1355	387	327	108	180	50	-
RIS 3500HE/HW EKO 3.0	2756	909	1132	709	946	494	-	800	500	1600	413	413	129	180	65	192
RIS 5500HE/HW EKO 3.0	2644	1740	900	-	1670	835	-	800	500	1600	415	415	-	180	55	-

## Akcesoria

<p>Sterownik</p> <p><b>Ptouch p. 159</b></p>	<p>Sterownik</p> <p><b>FLEX p.161</b></p>	<p>Sterownik</p> <p><b>Stouch p. 160</b></p>	<p>Moduł sieciowy</p> <p><b>MB-Gateway p. 162</b></p>	<p>Przepustnica odcinająca</p> <p><b>SKG p. 196</b></p>	<p>Przetwornik ciśnienia</p> <p><b>S-1141 p. 163</b></p>	<p>Czujnik CO2</p> <p><b>S-RC02-F2 p. 164</b></p>	
<p>Czujnik wilgotności</p> <p><b>S-KFF-U p. 165</b></p>	<p>Termiczny siłownik zaworu wody</p> <p><b>SSB p. 179</b></p>	<p>Siłownik do przepustnic</p> <p><b>SP p. 194</b></p>	<p>Tłumik do kanału okrągłego</p> <p><b>AKS p. 200</b></p>	<p>Zacisk mocujący</p> <p><b>AP p. 203</b></p>	<p>Nagrzewnica wodna</p> <p><b>AVS p. 169</b></p>	<p>Kanałowa nagrzewnica elektryczna</p> <p><b>EKS NV PH p. 187</b></p>	<p>Kanałowa nagrzewnica elektryczna</p> <p><b>EKA NV PH p. 185</b></p>
<p>Chłodnica wodna do kanału okrągłego</p> <p><b>AVA p. 177</b></p>	<p>Nagrzewnica do kanałów prostokątnych</p> <p><b>SVS p. 174</b></p>	<p>Układ mieszający</p> <p><b>RMG p. 180</b></p>	<p>Zawory 2 i 3 drogowe</p> <p><b>VVP/VXP p. 181</b></p>	<p>Comfort Box</p> <p><b>CB p. 167</b></p>	<p>Tłumik do kanału prostokątnego</p> <p><b>SKS p. 199</b></p>	<p>Ośłona wylotu</p>	<p>Daszek</p>

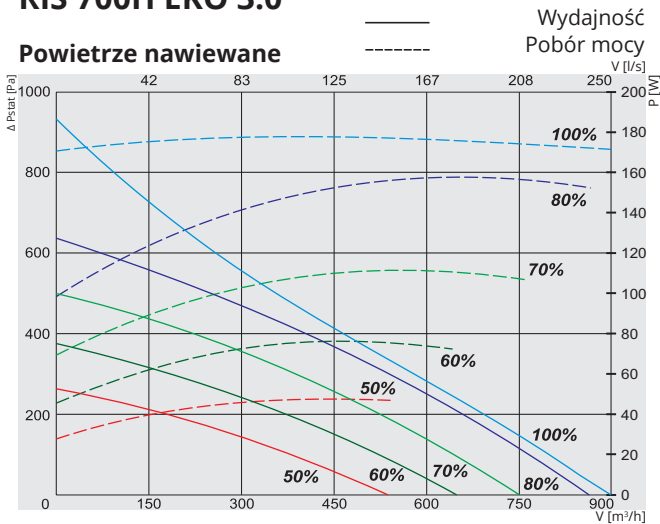
# RIS H EKO

Jednostka	Opcjonalne akcesoria								
	Ptouch Stouch Flex MB-Gateway	S-1141 S-RC02-F2 S-KFF-U	AKS SKG AP	SKS SVS	EKS NV PH	AVA AVS	EKA NV PH	SP Wlot	SP Wylot
RIS 700HE EKO 3.0	+	+	250	-	-	250	250	CM230-1-F-L	
RIS 700HW EKO 3.0	+	+	250	-	-	250	250	TF230	CM230-1-F-L
RIS 1200HE EKO 3.0	+	+	315	-	-	315	315	LM230A-TP	
RIS 1200HW EKO 3.0	+	+	315	-	-	315	315	LF230	LM230A-TP
RIS 1900HE EKO 3.0	+	+	400	-	-	400	400	SM230A-TP	
RIS 1900HW EKO 3.0	+	+	400	-	-	400	400	NF230	SM230A-TP
RIS 2200HW EKO 3.0	+	+	400	-	-	400	400	SM230A-TP	
RIS 2200HE EKO 3.0	+	+	400	-	-	400	400	NF230	SM230A-TP
RIS 2500HE EKO 3.0	+	+	-	600x350	600x350	-	-	int	
RIS 2500HW EKO 3.0	+	+	-	600x350	600x350	-	-	int	
RIS 3500HE EKO 3.0	+	+	-	800x500	800x500	-	-	int	
RIS 3500HW EKO 3.0	+	+	-	800x500	800x500	-	-	int	
RIS 5500HE EKO 3.0	+	+	-	800x500	800x500	-	-	int	
RIS 5500HW EKO 3.0	+	+	-	800x500	800x500	-	-	int	

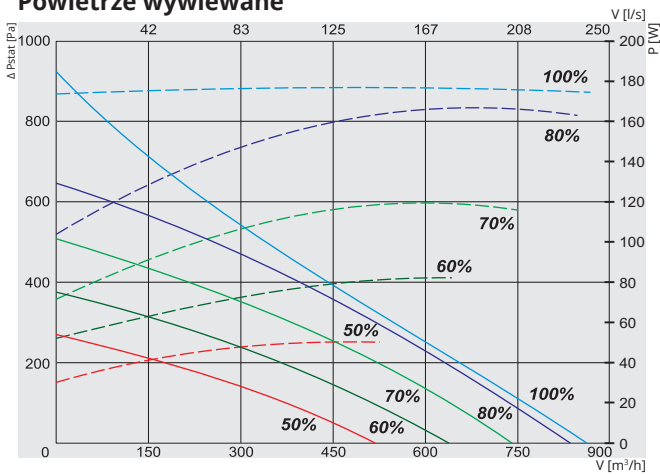
Jednostka	Opcjonalne akcesoria							
	SSB Grzanie	SSB Chłodzenie	RMG 80/60°C	RMG 60/40°C	VVP/VXP 80/60°C	VVP/VXP 60/40°C	Comfort Box	Dazrek
RIS 700HE EKO 3.0	-	81	-	-	-	-	-	-
RIS 700HW EKO 3.0	61	81	3-1,0-4	3-0,63-4	45.10-1,1	45.10-0,63	-	-
RIS 1200HE EKO 3.0	-	81	-	-	-	-	-	-
RIS 1200HW EKO 3.0	61	81	3-0,63-4	3-0,63-4	45.10-0,63	45.10-0,63	-	-
RIS 1900HE EKO 3.0	-	81					400	+
RIS 1900HW EKO 3.0	61	81					400	+
RIS 2200HE EKO 3.0	-	81					400	+
RIS 2200HW EKO 3.0	61	81	Program doborowy do nagrzewnic, chłodnic i RMG/VVP/VXP dostępny na: <a href="http://www.salda.it">www.salda.it</a>				400	+
RIS 2500HE EKO 3.0	-	-					600x350	+
RIS 2500HW EKO 3.0	61	-					600x350	+
RIS 3500HE EKO 3.0	-	-					800x500	+
RIS 3500HW EKO 3.0	61	-					800x500	+
RIS 5500HE EKO 3.0	-	-					800x500	+
RIS 5500HW EKO 3.0	61	-					800x500	+

## RIS 700H EKO 3.0

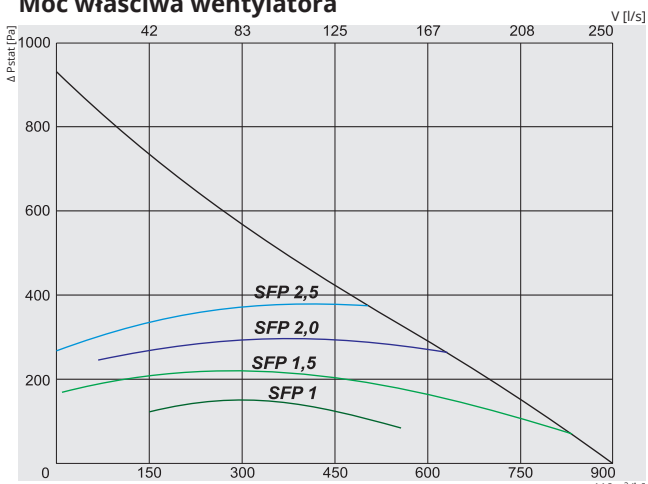
### Powietrze nawiewane



### Powietrze wywiewane

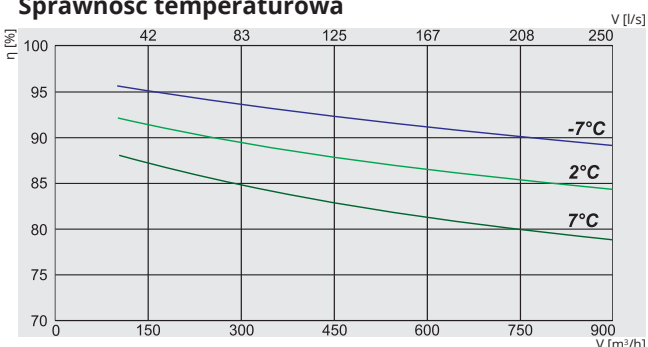


### Moc właściwa wentylatora

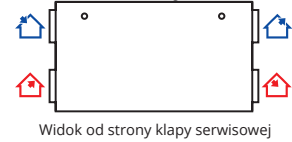


$$SFP = \frac{\text{całkowita moc wentylatorów nawiewnego i wyciągowego kW}}{\text{przepływ powietrza m}^3/\text{h}} \times 3600$$

### Sprawność temperaturowa



### RIS 700H EKO 3.0 (odwracalny)



Widok od strony klapy serwisowej

- Powietrze wyrzucane
- Powietrze wywiewane
- Powietrze zewnętrzne
- Powietrze nawiewane

Nr artykułu	Wersja
GAGRIS1791_0036A	700HE EKO 3.0 Zintegrowana nagrzewnica elektryczna
GAGRIS1972_0037A	700HW EKO 3.0 Opcjonalna nagrzewnica wodna

### 700HE / HW EKO 3.0

Nagrzewnica wodna (opcja) HW	AVS 250
Nagrzewnica elektryczna HE faza, napięcie [50Hz/VAC]	~1, 230
	[kW]
	1,2
Wentylatory EC faza, napięcie [50Hz/VAC]	~1, 230
wywiew moc/prąd [kW/A]	0,168/1,4
	prędkość wentylatora [min <sup>-1</sup> ]
	3230
nawiew moc/prąd [kW/A]	0,168/1,4
	prędkość wentylatora [min <sup>-1</sup> ]
	3230
Sprawność odzysku ciepła do*	90%
BY-PASS z siłownikiem	+
Maksymalne zużycie energii HE/HW [kW/A]	1,54/8,02 0,34/2,80
Płyta kontrolna	PRV V2
Klasa filtrów wywiew/nawiew	M5/M5
Izolacja cieplna, wełna mineralna [mm]	30
Kolor RAL biały	9016
Waga netto (bez opakowania) [kg]	111 110
Zgodna z ERP	2016; 2018
Eksploatacja	w pomieszczeniu
Limit temperatury**	°C -5 - +40
Izolacja obudowy IP	34

\* Obliczone zgodnie z normą EN 13141-7.

\*\* Aby zapewnić zbilansowaną pracę przy temperaturach niższych od rekomendowanych należy użyć elektrycznej nagrzewnicy wstępnej.

Sprawność temperaturowa (zrównoważony przepływ) EN 13141-7:  
Powietrze wywiewane = 20°C/60%RH  
Powietrze zewnętrzne = -7°C / 2°C / 7°C

700HE EKO 3.0	Całkowite, dB(A)	125 Hz	250 Hz	500 Hz	1 kHz	2 kHz	4 kHz	8 kHz
Wlot	73	65	67	65	64	66	63	54
Wylot	61	54	55	57	49	46	41	40
Do otoczenia	56	45	49	54	45	43	40	37

Pomiar przy 760 m<sup>3</sup>/h, 101 Pa

### Certyfikat

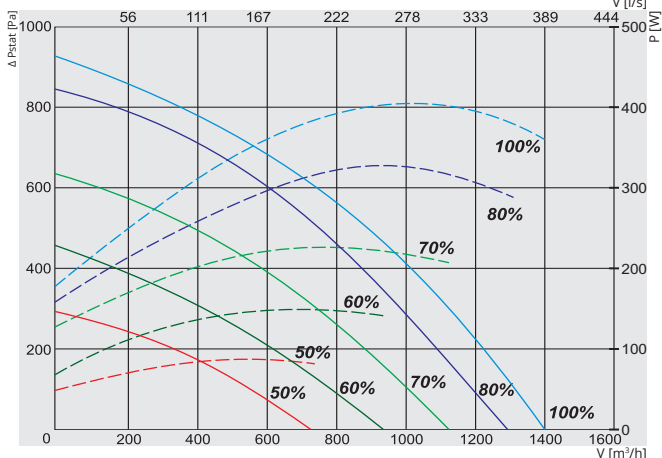
Sprawność wymiennika zgodna z EUROVENT



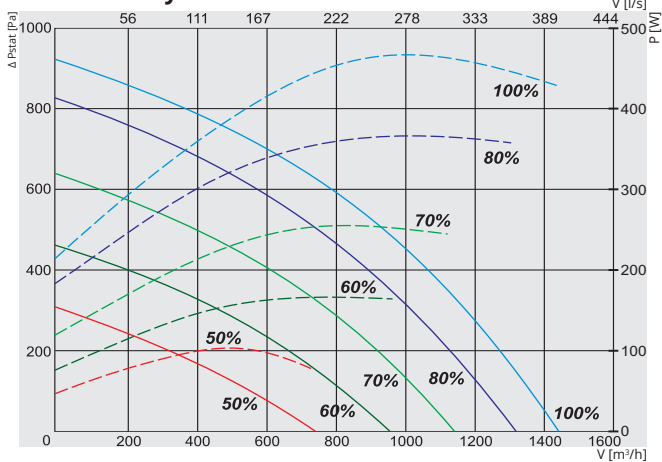
# RIS H EKO

## RIS 1200H EKO 3.0

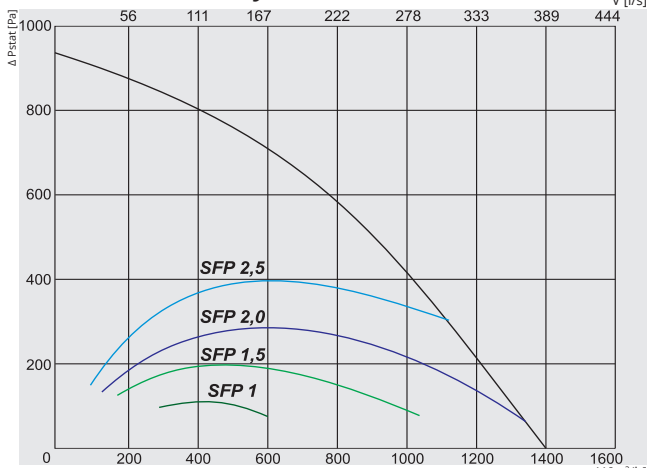
### Powietrze nawiewane



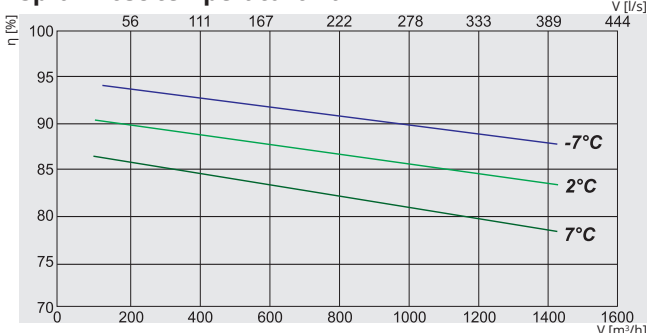
### Powietrze wywiewane



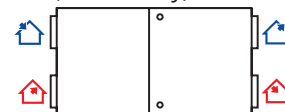
### Moc właściwa wentylatora



### Sprawność temperaturowa



### RIS 1200H EKO 3.0 (odwracalny)



Widok od strony klapy serwisowej

- Powietrze wyrzucane
- Powietrze wywiewane
- Powietrze zewnętrzne
- Powietrze nawiewane

Nr artykułu	Wersja
GAGRIS1740_0006A	1200HE EKO 3.0 Zintegrowana nagrzewnica elektryczna
GAGRIS1767_0030A	1200HW EKO 3.0 Opcjonalna nagrzewnica wodna

### 1200HE / HW EKO 3.0

Nagrzewnica wodna (opcja) HW	AVS 315
Nagrzewnica elektryczna HE	faza, napięcie [50Hz/VAC] ~1, 230
	[kW] 2,0
Wentylatory EC	faza, napięcie [50Hz/VAC] ~1, 230
wywiew	moc/prąd [kW/A] 0,4/2,61
	prędkość wentylatora [min <sup>-1</sup> ] 3400
nawiew	moc/prąd [kW/A] 0,42/2,72
	prędkość wentylatora [min <sup>-1</sup> ] 3400
Sprawność odzysku ciepła do*	90%
BY-PASS z siłownikiem	+
Maksymalne zużycie energii HE/HW	[kW/A] 2,82/14,07 0,82 /5,37
Płyta kontrolna	PRV V2
Klasa filtrów	wywiew/nawiew M5/F7
Izolacja cieplna, wełna mineralna	[mm] 50
Kolor	RAL szary 7040
Waga netto (bez opakowania)	[kg] 171 173
Zgodna z ERP	2016; 2018
Eksploatacja	w pomieszczeniu/na zewnątrz***
Limit temperatury**	°C -5 - +40
Izolacja obudowy	IP 34

\* Przeliczone dla warunków wilgotnych.

\*\* Aby zapewnić zbilansowaną pracę przy temperaturach niższych od rekomendowanych należy użyć elektrycznej nagrzewnicy wstępnej.

\*\*\* Przy prawidłowym montażu na dachu.

Sprawność temperaturowa (zrównoważony przepływ) EN 13141-7:  
Powietrze wywiewane = 20°C/60%RH  
Powietrze zewnętrzne = -7°C / 2°C / 7°C

1200H EKO 3.0	Całkowite, dB(A)	125 Hz	250 Hz	500 Hz	1 kHz	2 kHz	4 kHz	8 kHz
Wlot	75	62	65	71	70	65	63	53
Wylot	57	51	49	52	51	45	40	32
Do otoczenia	53	44	43	48	47	43	40	33

Pomiar przy 1271 m<sup>3</sup>/h, 119 Pa

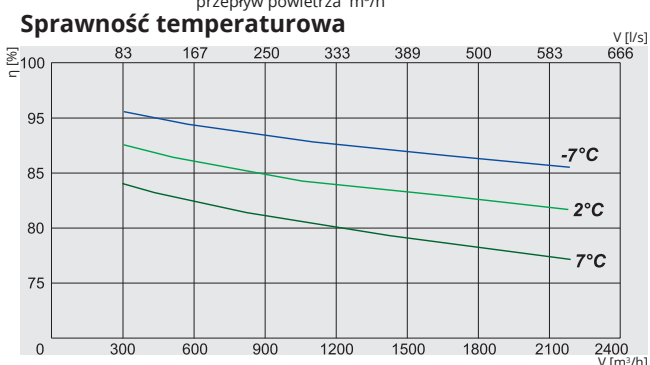
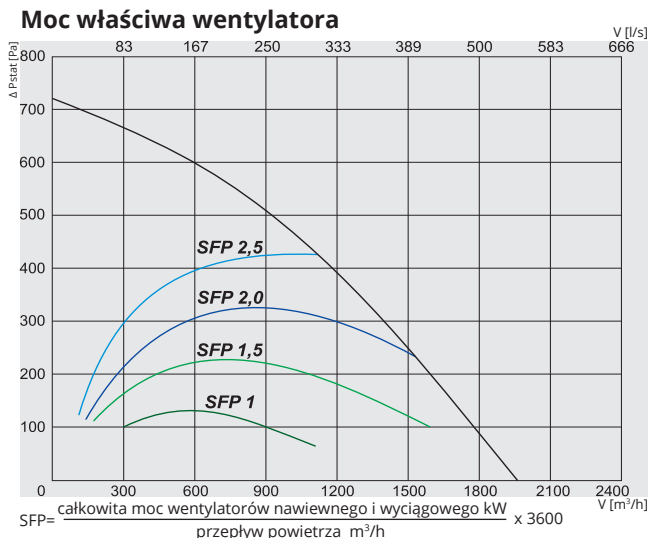
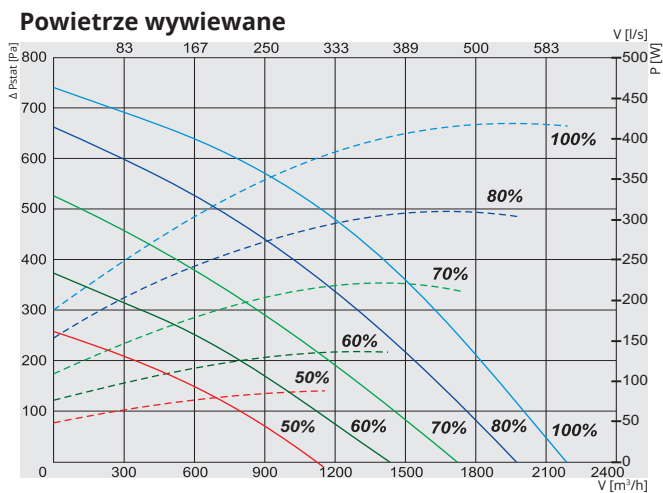
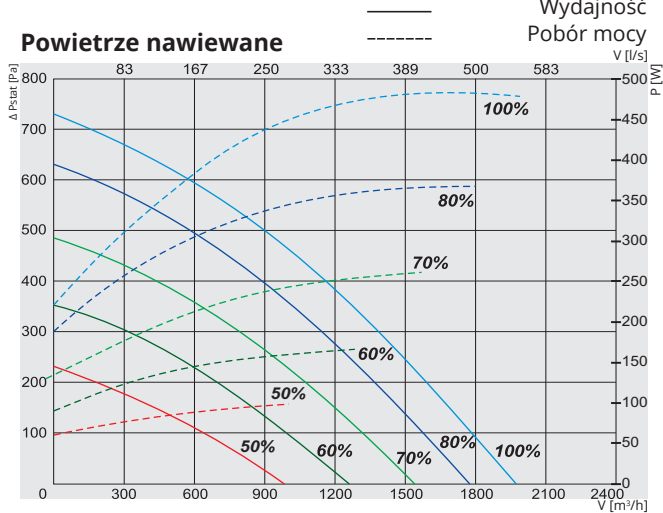
### Certyfikat

Sprawność wymiennika zgodna z EUROVENT

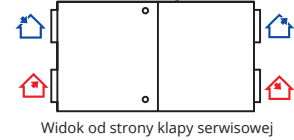




## RIS 1900H EKO 3.0



**RIS 1900HE EKO 3.0**  
(odwracalny)



Powietrze wyrzucane   
 Powietrze wywiewane   
 Powietrze zewnętrzne   
 Powietrze nawiewane

Nr artykułu    Wersja  
 GAGRIS1789\_0046A    1900HE EKO 3.0    Zintegrowana nagrzewnica elektryczna  
 GAGRIS1790\_0047A    1900HW EKO 3.0    Opcjonalna nagrzewnica wodna

### 1900HE / HW EKO 3.0

Nagrzewnica wodna (opcja) HW	AVS / Comfort Box 400
Nagrzewnica elektryczna HE faza, napięcie	[50Hz/VAC]    -1, 230
	[kW]
	3,0
Wentylatory EC faza, napięcie	[50Hz/VAC]    -1, 230
wywiew moc/prąd	[kW/A]    0,48/3,1
	[min <sup>-1</sup> ]    2540
nawiew moc/prąd	[kW/A]    0,505/3,2
	[min <sup>-1</sup> ]    2540
Sprawność odzysku ciepła do*	90%
BY-PASS z siłownikiem	+
Maksymalne zużycie energii HE/HW	[kW/A]    3,99 / 19,32    0,99/6,32
Płyta kontrolna	PRV V2
Klasa filtrów	wywiew/nawiew    M5/F7
Izolacja cieplna, wełna mineralna	[mm]    50
Kolor	RAL    szary    7040
Waga netto (bez opakowania)	[kg]    251
Zgodna z ERP	2016; 2018
Eksploatacja	w pomieszczeniu/na zewnątrz***
Limit temperatury**	°C    -5 - +40
Izolacja obudowy	IP    34

\* Przeliczone dla warunków wilgotnych.

\*\*Aby zapewnić zbilansowaną pracę przy temperaturach niższych od rekomendowanych należy użyć elektrycznej nagrzewnicy wstępnej.

\*\*\*Przy prawidłowym montażu na dachu.

Sprawność temperaturowa (zrównoważony przepływ) EN 13141-7:  
Powietrze wywiewane = 20°C/60%RH  
Powietrze zewnętrzne = -7°C / 2°C / 7°C

1900H EKO 3.0	Całkowite, dB(A)	LWA, dB(A)						
		125 Hz	250 Hz	500 Hz	1 kHz	2 kHz	4 kHz	8 kHz
Wlot	78	58	71	72	73	71	65	62
Wylot	67	49	58	60	59	58	57	44
Do otoczenia	60	41	51	55	53	52	49	42

Pomiar przy 2016 m³/h, 100 Pa

### Certyfikat

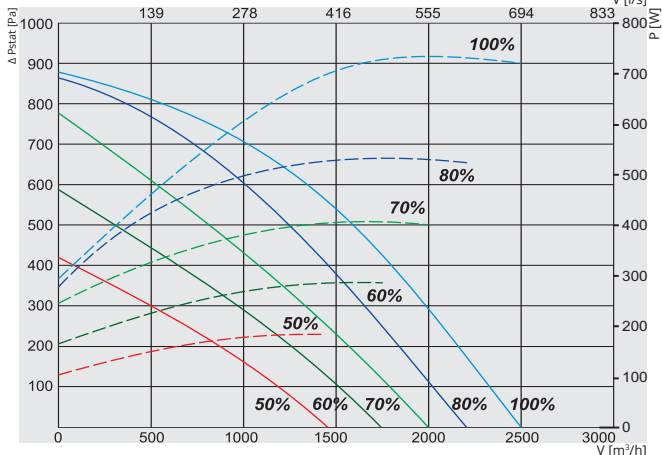
Sprawność wymiennika zgodna z EUROVENT



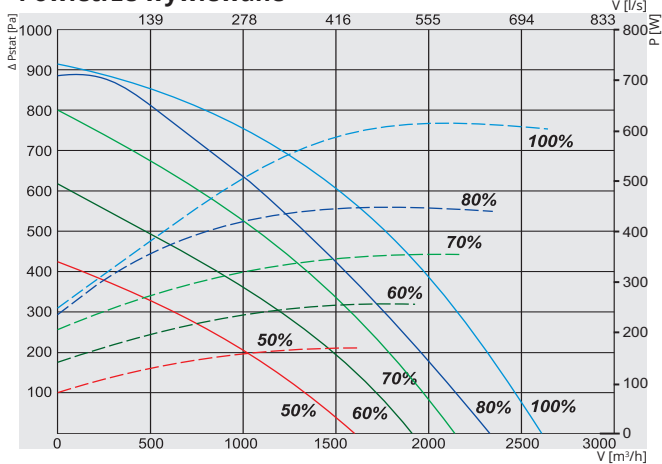
# RIS H EKO

## RIS 2200H EKO 3.0

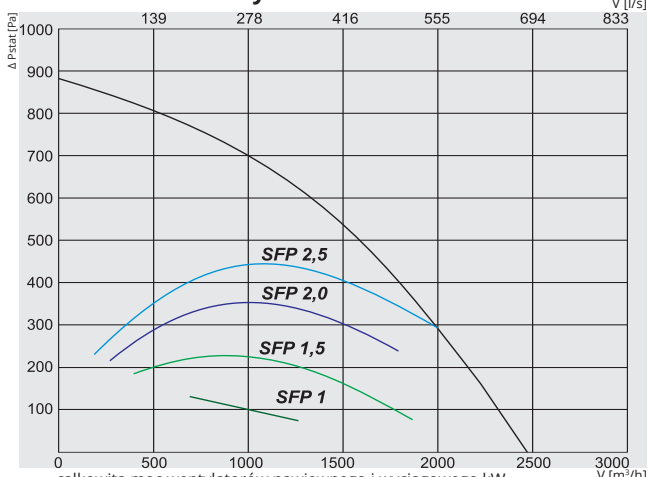
### Powietrze nawiewane



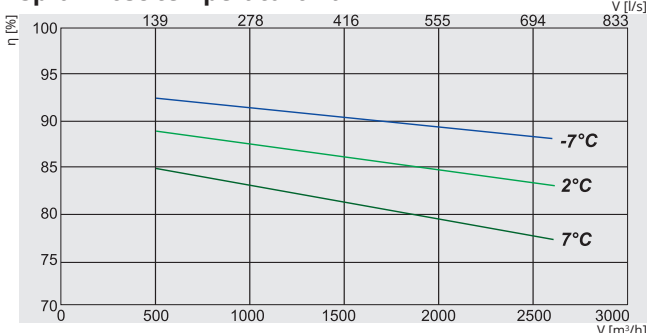
### Powietrze wywiewane



### Moc właściwa wentylatora



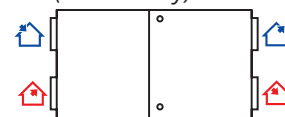
### Sprawność temperaturowa



**NOWOŚĆ**



### RIS 2200H EKO 3.0 (odwracalny)



Widok od strony klapy serwisowej

- Powietrze wyrzucane
- Powietrze wywiewane
- Powietrze zewnętrzne
- Powietrze nawiewane

Nr artykułu	Wersja		
GAGRIS1970_0151A	2200HE EKO 3.0	Zintegrowana nagrzewnica elektryczna	
GAGRIS1971_0153A	2200HW EKO 3.0	Opcjonalna nagrzewnica wodna	

### 2200HE / HW EKO 3.0

Nagrzewnica wodna (opcja) HW	AVS / Comfort Box 400		
Nagrzewnica elektryczna HE	faza, napięcie [50Hz/VAC]	~1, 230	
	[kW]	3,0	
Wentylatory EC	faza, napięcie [50Hz/VAC]	~1, 230	
wywiew	moc/prąd [kW/A]	0,72/3,1	
	prędkość wentylatora [min <sup>-1</sup> ]	2800	
nawiew	moc/prąd [kW/A]	0,72/3,1	
	prędkość wentylatora [min <sup>-1</sup> ]	2800	
Sprawność odzysku ciepła do*	90%		
BY-PASS z silownikiem	+		
Maksymalne zużycie energii HE/HW	[kW/A]	4,44/19,20	1,44/6,22
Płyta kontrolna	PRV V2		
Klasa filtrów	wywiew/nawiew	M5/F7	
Izolacja cieplna, wełna mineralna	[mm]	50	
Kolor	RAL	szary	7040
Waga netto (bez opakowania)	[kg]	252	250
Zgodna z ERP	2016; 2018		
Eksploatacja	w pomieszczeniu/na zewnątrz***		
Limit temperatury**	°C	-5 - +40	
Izolacja obudowy	IP	34	

\* Przeliczone dla warunków wilgotnych.

\*\* Aby zapewnić zbilansowaną pracę przy temperaturach niższych od rekomendowanych należy użyć elektrycznej nagrzewnicy wstępnej.

\*\*\* Przy prawidłowym montażu na dachu.

Sprawność temperaturowa (zrównoważony przepływ) EN 13141-7:  
Powietrze wywiewane = 20°C/60%RH  
Powietrze zewnętrzne = -7°C / 2°C / 7°C

<b>2200H EKO 3.0</b>	Całkowite, dB(A)	LWA, dB(A)							
		63 Hz	125 Hz	250 Hz	500 Hz	1 kHz	2 kHz	4 kHz	8 kHz
Wlot	79	63	64	68	70	73	74	68	63
Wylot	70	60	58	62	65	63	61	59	51
Do otoczenia	62	43	48	57	56	54	52	48	44

Pomiar przy 2070 m³/h, 250 Pa

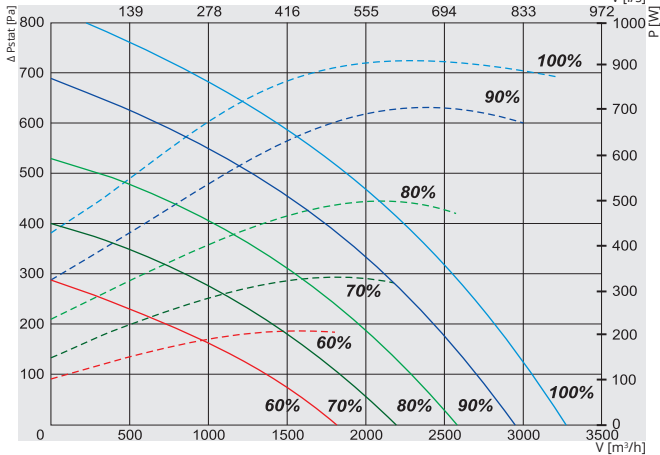
### Certyfikat

Sprawność wymiennika  
zgodna z EUROVENT

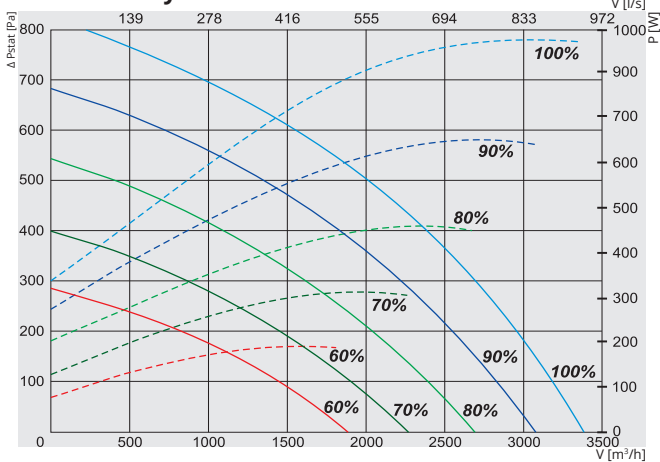


## RIS 2500H EKO 3.0

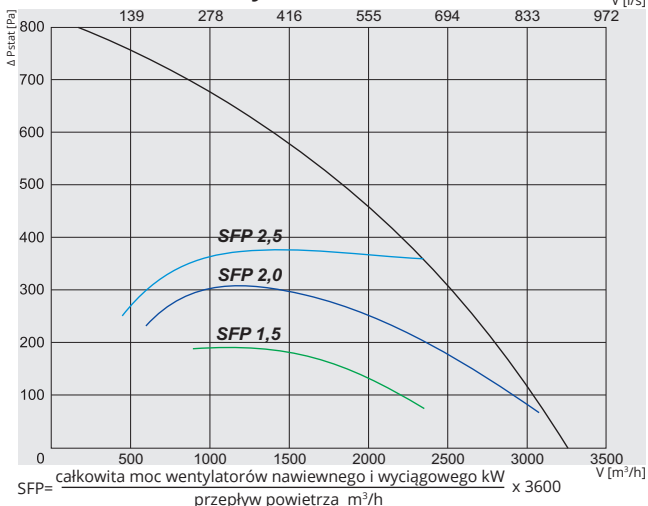
### Powietrze nawiewane



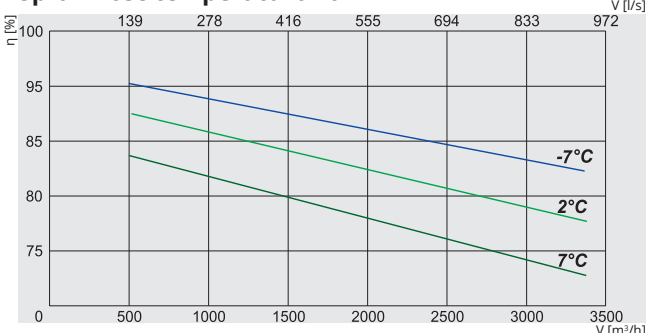
### Powietrze wywiewane



### Moc właściwa wentylatora



### Sprawność temperaturowa



### RIS 2500HR EKO 3.0

Wlot powietrza (R - lewy)



### RIS 2500HL EKO 3.0

Wlot powietrza (L - prawy)



Widok od strony klapy serwisowej

- Powietrze wyrzucane
- Powietrze wywiewane
- Powietrze zewnętrzne
- Powietrze nawiewane

Nr artykułu	Wersja
GAGRIS1793_0031B	2500HE EKO 3.0 Wersja z klapą serwisową po prawej stronie z zintegrowaną nagrzewnicą elektryczną
GAGRIS1794_0032A	2500HW EKO 3.0 Wersja z klapą serwisową po prawej stronie, przystosowana do opcjonalnej nagrzewnicy wodnej

### 2500HE / HW EKO 3.0

Nagrzewnica wodna (opcja) HW	SVS / Comfort Box 600x350
Nagrzewnica elektryczna HE	faza, napięcie [50Hz/VAC] ~3,400 [kW] 3,6
Wentylatory EC	faza, napięcie [50Hz/VAC] ~1,230
wywiew	moc/prąd [kW/A] 0,88/3,92
nawiew	prędkość wentylatora [min <sup>-1</sup> ] 2200
	moc/prąd [kW/A] 1,0/4,47
	prędkość wentylatora [min <sup>-1</sup> ] 2200
Sprawność odzysku ciepła do*	90%
BY-PASS z siłownikiem	+
Maksymalne zużycie energii HE/HW	[kW/A] 5,49/13,69 1,89/8,49
Płyta kontrolna	PRV V2
Klasa filtrów	wywiew/nawiew M5/F7
Izolacja cieplna, wełna mineralna	[mm] 50
Kolor	RAL szary 7040
Waga netto (bez opakowania)	[kg] 390 360
Zgodna z ERP	2016; 2018
Eksploatacja	w pomieszczeniu/na zewnątrz***
Limit temperatury**	°C -5 - +40
Izolacja obudowy	IP 34

\* Przeliczone dla warunków wilgotnych.

\*\* Aby zapewnić zbilansowaną pracę przy temperaturach niższych od rekomendowanych należy użyć elektrycznej nagrzewnicy wstępnej.

\*\*\* Przy prawidłowym montażu na dachu.

Sprawność temperaturowa (zrównoważony przepływ) EN 13141-7:  
Powietrze wywiewane = 20°C/60%RH  
Powietrze zewnętrzne = -7°C / 2°C / 7°C

2500H EKO 3.0	Całkowite, dB(A)	LWA, dB(A)						
		125 Hz	250 Hz	500 Hz	1 kHz	2 kHz	4 kHz	8 kHz
Wlot	83	65	73	75	78	79	71	61
Wylot	65	57	61	59	56	54	49	39
Do otoczenia	62	45	57	58	55	52	44	36

Pomiar przy 2976 m³/h, 121 Pa

### Certyfikat

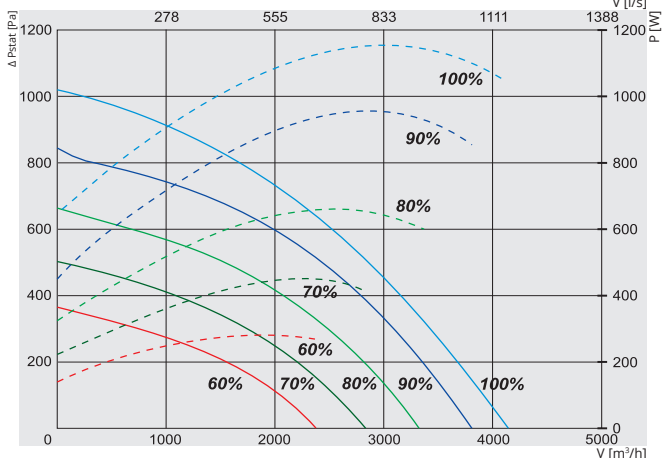
Sprawność wymiennika zgodna z EUROVENT



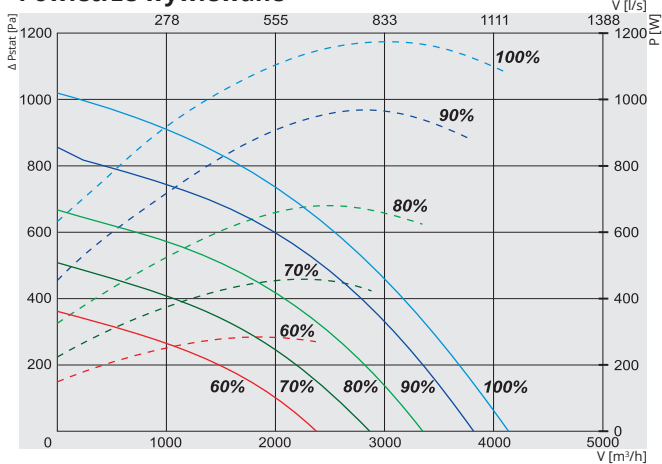
# RIS H EKO

## RIS 3500H EKO 3.0

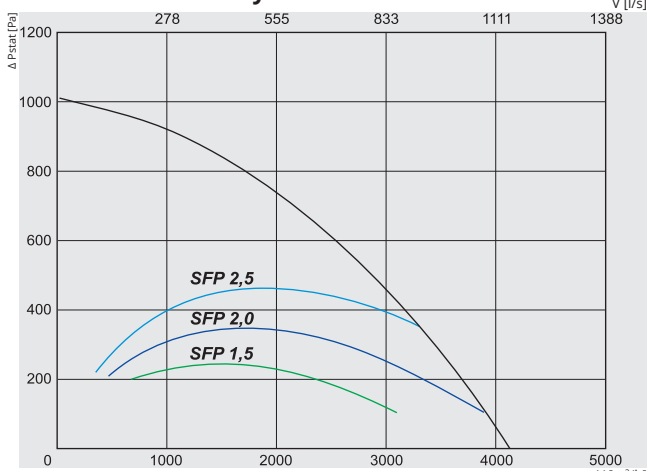
### Powietrze nawiewane



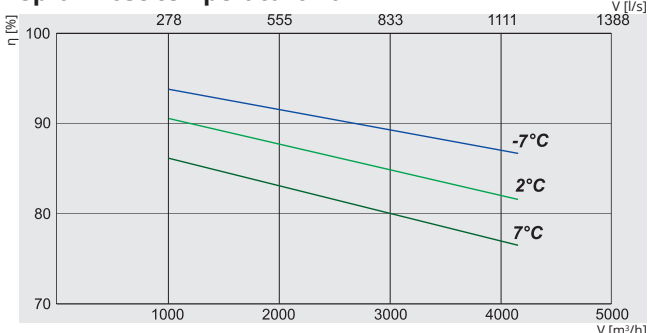
### Powietrze wywiewane



### Moc właściwa wentylatora

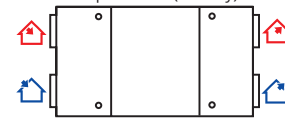


### Sprawność temperaturowa



## RIS 3500HL EKO 3.0

Wlot powietrza (L - lewy)



Widok od strony kłapy serwisowej

- Powietrze wyrzucane
- Powietrze wywiewane
- Powietrze zewnętrzne
- Powietrze nawiewane

Nr artykułu	Wersja
GAGRIS1781_0052B	3500HEL EKO 3.0
Wersja z klapą serwisową po lewej stronie z zintegrowaną nagrzewnicą elektryczną	
GAGRIS1782_0053A	3500HWL EKO 3.0
Wersja z klapą serwisową po lewej stronie, przystosowana do opcjonalnej nagrzewnicy wodnej	

## 3500HE / HW EKO 3.0

Nagrzewnica wodna (opcja) HW	SVS / Comfort Box 800x500
Nagrzewnica elektryczna HE	faza, napięcie [50Hz/VAC] ~3, 400 [kW]
Wentylatory EC	faza, napięcie [50Hz/VAC] ~1, 230 [kW/A]
wywiew	moc/prąd [kW/A] 1,16/5,4
	prędkość wentylatora [min <sup>-1</sup> ] 2390
nawiew	moc/prąd [kW/A] 1,173/5,43
	prędkość wentylatora [min <sup>-1</sup> ] 2390
Sprawność odzysku ciepła do*	90%
BY-PASS z siłownikiem	+
Maksymalne zużycie energii HE/HW	[kW/A] 8,34 / 19,59 2,34 / 10,95
Płyta kontrolna	PRV V2
Klasa filtrów	wywiew/nawiew M5/F7
Izolacja cieplna, wełna mineralna	[mm] 50
Kolor	RAL szary 7040
Waga netto (bez opakowania)	[kg] 627 622
Zgodna z ERP	2016; 2018
Eksploatacja	w pomieszczeniu/na zewnątrz***
Limit temperatury**	°C -5 - +40
Izolacja obudowy	IP 34

\* Przeliczone dla warunków wilgotnych.

\*\* Aby zapewnić zbilansowaną pracę przy temperaturach niższych od rekomendowanych należy użyć elektrycznej nagrzewnicy wstępnej.

\*\*\* Przy prawidłowym montażu na dachu.

Sprawność temperaturowa (zrównoważony przepływ) EN 13141-7:  
Powietrze wywiewane = 20°C/60%RH  
Powietrze zewnętrzne = -7°C / 2°C / 7°C

3500H EKO 3.0	Całkowite, dB(A)	125 Hz	250 Hz	500 Hz	1 kHz	2 kHz	4 kHz	8 kHz
Wlot	86	68	82	78	80	77	70	68
Wylot	72	66	66	65	64	58	49	45
Do otoczenia	69	59	65	62	62	59	52	58

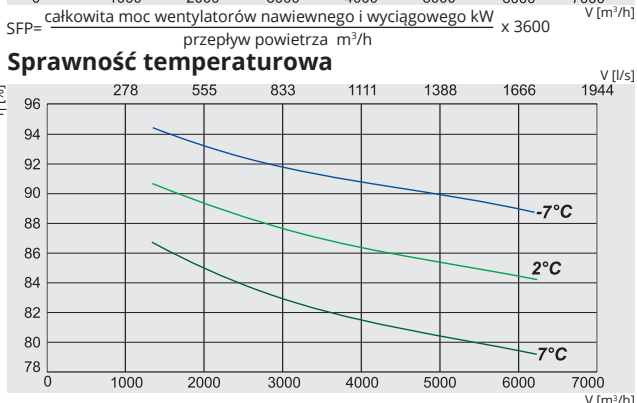
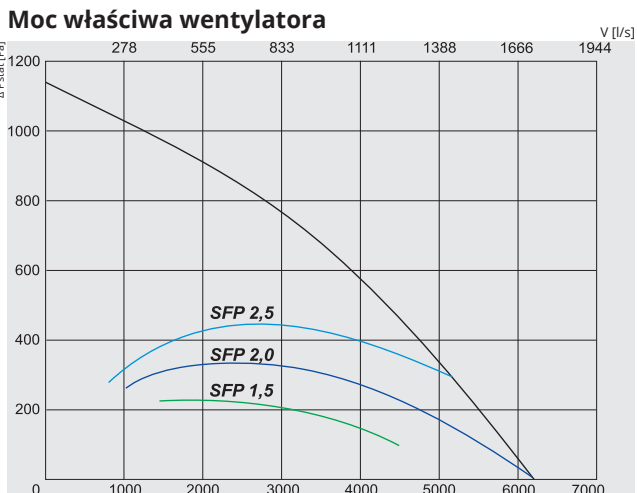
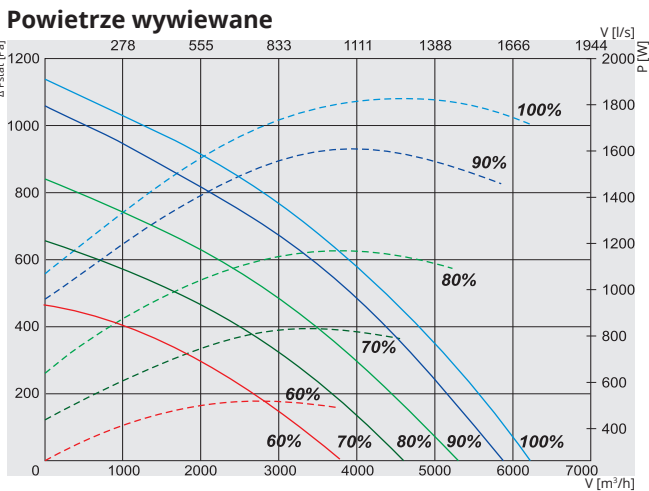
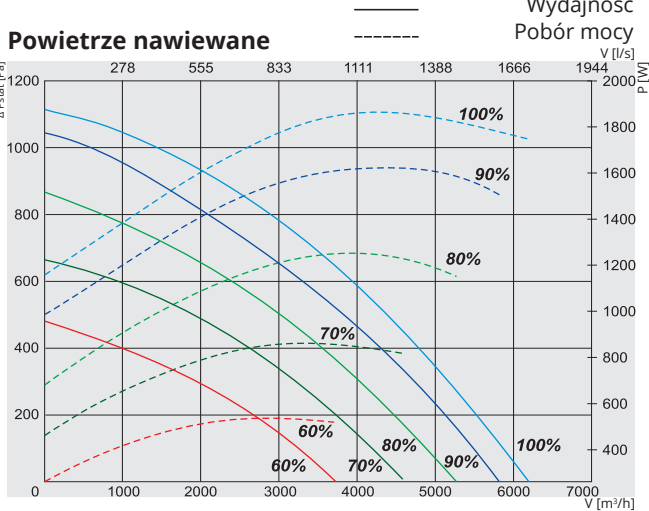
Pomiar przy 3746 m³/h, 181 Pa

## Certyfikat

Sprawność wymiennika zgodna z EUROVENT

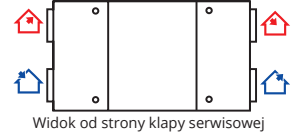


## RIS 5500H EKO 3.0



## RIS 5500HR EKO 3.0

Wlot powietrza (R -prawy)



Nr artykułu	Wersja
GAGRIS1773_0054B	5500HER EKO 3.0
Wersja z klapą serwisową po prawej stronie z zintegrowaną nagrzewnicą elektryczną	
GAGRIS1774_0055B	5500HWR EKO 3.0
Wersja z klapą serwisową po prawej stronie, przystosowana do opcjonalnej nagrzewnicy	

## 5500HE / HW EKO 3.0

Nagrzewnica wodna (opcja) HW	SVS / Comfort Box 800x500
Nagrzewnica elektryczna HE	faza, napięcie [50Hz/VAC] ~3, 400 [kW] 12
Wentylatory EC	faza, napięcie [50Hz/VAC] ~3, 400
wywiew	moc/prąd [kW/A] 1,87/3,06
	prędkość wentylatora [min <sup>-1</sup> ] 2180
nawiew	moc/prąd [kW/A] 1,84/2,88
	prędkość wentylatora [min <sup>-1</sup> ] 2180
Sprawność odzysku ciepła do*	90%
BY-PASS z silownikiem	+
Maksymalne zużycie energii HE/HW	[kW/A] 15,71/23,38 3,72/6,04
Płyta kontrolna	PRV V2
Klasa filtrów	wywiew/nawiew M5/F7
Izolacja cieplna, wełna mineralna	[mm] 60
Kolor	RAL szary 7040
Waga netto (bez opakowania)	[kg] 788
Zgodna z ERP	2016; 2018
Eksploatacja	w pomieszczeniu/na zewnątrz***
Limit temperatury**	°C -5 - +40
Izolacja obudowy	IP 34

\* Przeliczone dla warunków wilgotnych.

\*\*Aby zapewnić zbilansowaną pracę przy temperaturach niższych od rekomendowanych należy użyć elektrycznej nagrzewnicy wstępnej.

\*\*\*Przy prawidłowym montażu na dachu.

Sprawność temperaturowa (zrównoważony przepływ) EN 13141-7:  
Powietrze wywiewane = 20°C/60%RH  
Powietrze zewnętrzne = -7°C / 2°C / 7°C

5500HW EKO 3.0	Całkowite, dB(A)	125 Hz	250 Hz	500 Hz	1 kHz	2 kHz	4 kHz	8 kHz
Wlot	88	65	82	81	83	81	78	69
Wylot	75	64	72	70	66	60	55	50
Do otoczenia	77	54	71	72	71	68	65	58

Pomiar przy 5819 m³/h, 120 Pa

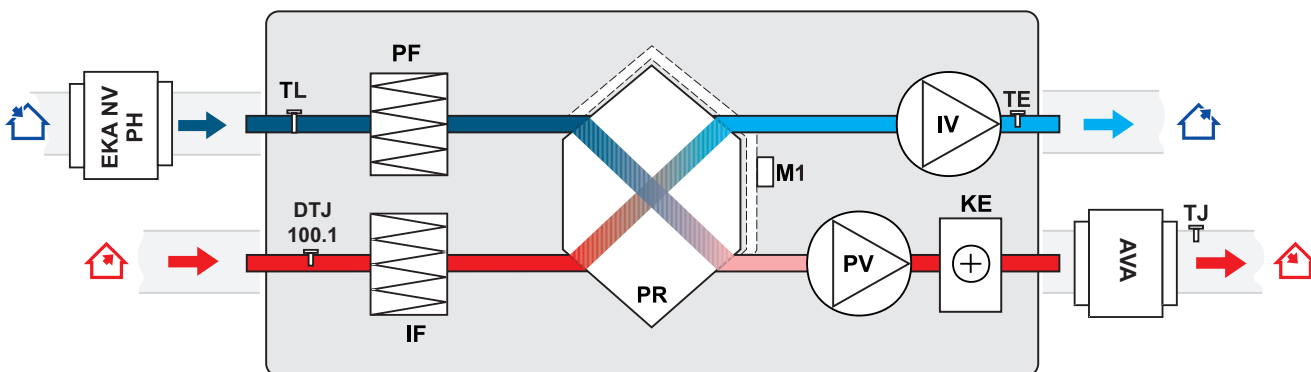
## Certyfikat

Sprawność wymiennika zgodna z EUROVENT



# RIS H EKO

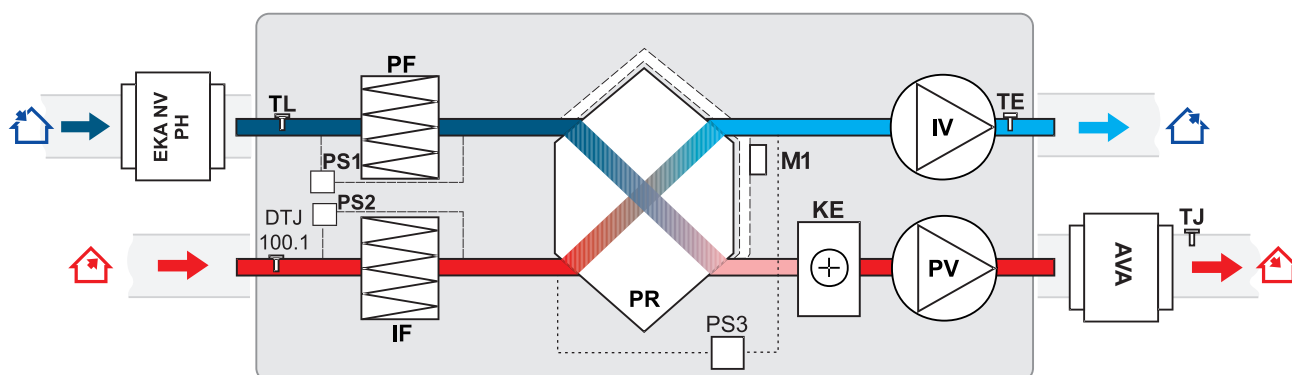
## RIS 700HE EKO 3.0 (pozioma) wersja z nagrzewnicą elektryczną



IV - wentylator wywiewny  
 PV - wentylator nawiewny  
 PR - przeciwprądowy wymiennik ciepła  
 KE - nagrzewnica elektryczna  
 PF - filtr nawiewny (klasa M5)  
 IF - filtr wyciągowy (klasa M5)

TJ - czujnik temperatury powietrza nawiewanego  
 TL - czujnik temperatury powietrza zewnętrznego  
 TE - czujnik temperatury powietrza wywiewanego  
 M1 - siłownik przepustnicy by-pass  
 DTJ 100.1 - czujnik wilgotności i temperatury  
 EKA NV PH - opcjonalna nagrzewnica wstępna powietrza nawiewanego  
 AVA - chłodziwa wodna (opcja)

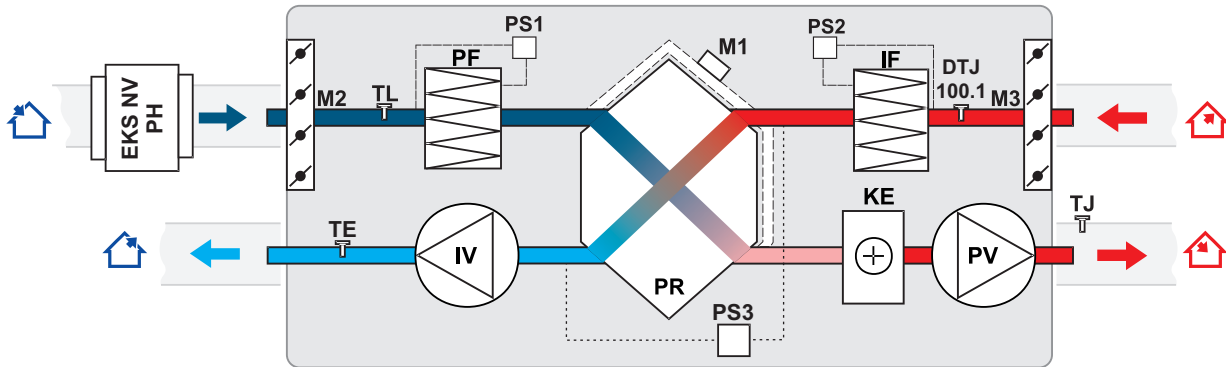
## RIS 1200HE EKO 3.0 / RIS 1900HE EKO 3.0 / RIS 2200HE EKO 3.0 (pozioma) wersje z nagrzewnicami elektrycznymi



EKA NV PH - opcjonalna nagrzewnica wstępna powietrza nawiewanego  
 IV - wentylator wywiewny  
 PV - wentylator nawiewny  
 PR - przeciwprądowy wymiennik ciepła  
 KE - nagrzewnica elektryczna  
 PF - filtr nawiewny (klasa F7)  
 IF - filtr wyciągowy (klasa M5)  
 TE - czujnik temperatury powietrza wywiewanego

AVA - chłodziwa wodna (opcja)  
 TL - czujnik temperatury powietrza zewnętrznego  
 TJ - czujnik temperatury powietrza nawiewanego  
 M1 - siłownik przepustnicy by-pass  
 PS1 - przełącznik różnicowo-ciśnieniowy nawiewny  
 PS2 - przełącznik różnicowo-ciśnieniowy wyciągowy  
 PS3 - zabezpieczenie FROST wymiennika  
 DTJ 100.1 - czujnik wilgotności i temperatury

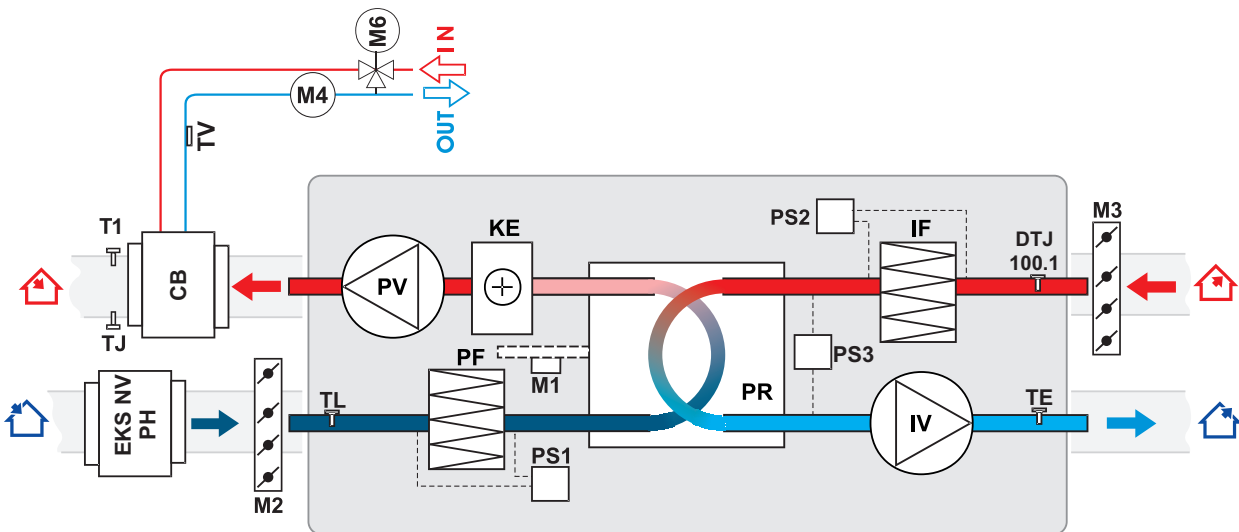
## RIS 2500HE EKO 3.0 (pozioma) wersja z nagrzewnicą elektryczną



IV - wentylator wywiewny  
 PV - wentylator nawiewny  
 PR - przeciwprądowy wymiennik ciepła  
 KE - nagrzewnica elektryczna  
 PF - filtr nawiewny (klasa F7)  
 IF - filtr wyciągowy (klasa M5)  
 DTJ 100.1 - czujnik wilgotności i temperatury  
 TE - czujnik temperatury powietrza wywiewanego  
 EKS NV PH - opcjonalna wstępna nagrzewnica zewnętrznego powietrza

TL - czujnik temperatury powietrza nawiewanego  
 TJ - czujnik temperatury powietrza nawiewanego  
 M1 - siłownik przepustnicy by-pass  
 M2 - siłownik przepustnicy zewnętrznego powietrza.  
 M3 - siłownik przepustnicy powietrza wywiewanego  
 PS1 - przełącznik różnicowo-ciśnieniowy nawiewny  
 PS2 - przełącznik różnicowo-ciśnieniowy wyciągowy  
 PS3 - zabezpieczenie FROST wymiennika

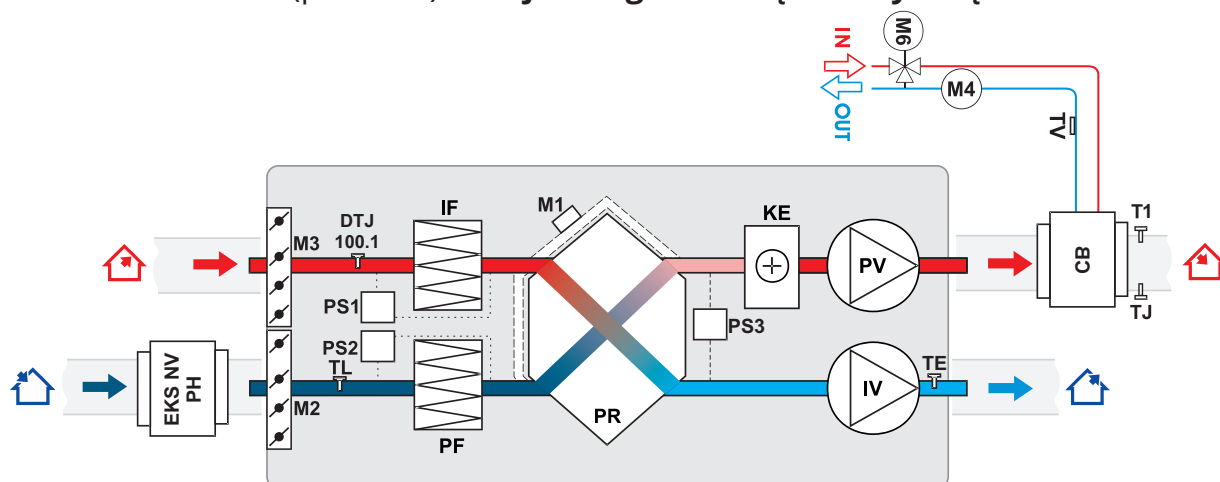
## RIS 3500HE EKO 3.0 (pozioma) wersja z nagrzewnicą elektryczną



IV - wentylator wywiewny  
 PV - wentylator nawiewny  
 PR - przeciwprądowy wymiennik ciepła  
 KE - nagrzewnica elektryczna  
 PF - filtr nawiewny (klasa F7)  
 IF - filtr wyciągowy (klasa M5)  
 DTJ 100.1 - czujnik wilgotności i temperatury  
 TL - czujnik temperatury powietrza zewnętrznego  
 CB - nagrzewnica/chłodnica wodna  
 M6 - dodatkowy zawór mieszający i siłownik (opcja)  
 M4 - pompa obiegowa

TE - czujnik temperatury powietrza wywiewanego  
 TV - czujnik przeciwzamrożeniowy  
 T1 - termostat przeciwzamrożeniowy  
 EKS NV PH - opcjonalna wstępna nagrzewnica zewnętrznego powietrza  
 TJ - czujnik temperatury powietrza nawiewanego  
 M1 - siłownik przepustnicy by-pass  
 M2 - siłownik przepustnicy zewnętrznego powietrza.  
 M3 - siłownik przepustnicy powietrza wywiewanego  
 PS1 - przełącznik różnicowo-ciśnieniowy nawiewny  
 PS2 - przełącznik różnicowo-ciśnieniowy wyciągowy  
 PS3 - zabezpieczenie FROST wymiennika

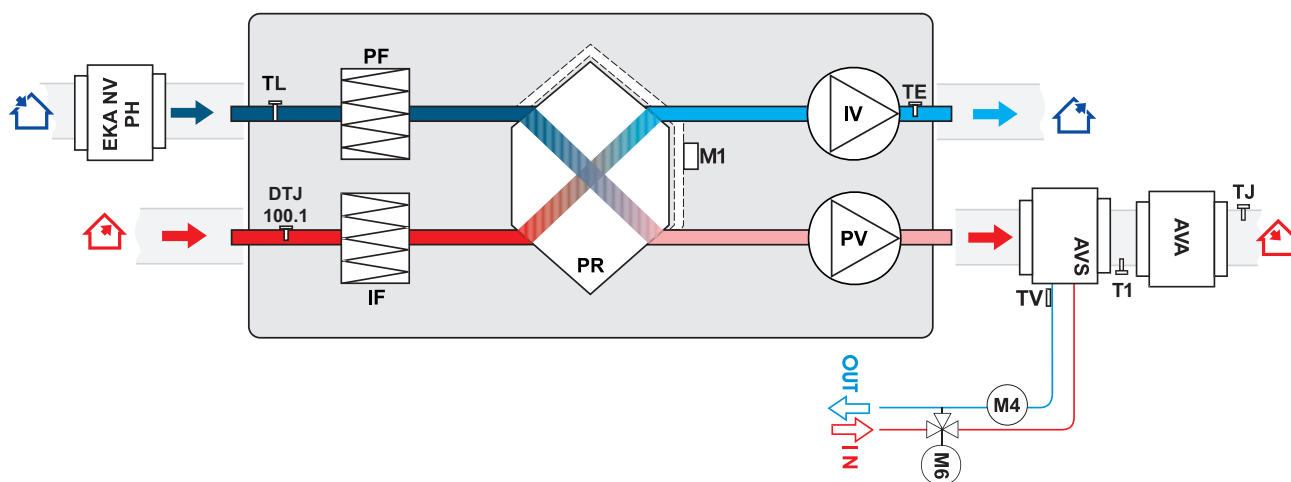
## RIS 5500HE EKO 3.0 (pozioma) wersja z nagrzewnicą elektryczną



- IV - wentylator wywiewny
- PV - wentylator nawiewny
- PR - przeciwprądowy wymiennik ciepła
- KE - nagrzewnica elektryczna
- PF - filtr nawiewny (klasa F7)
- IF - filtr wyciągowy (klasa M5)
- DTJ 100.1 - czujnik wilgotności i temperatury
- TL - czujnik temperatury powietrza zewnętrznego
- TE - czujnik temperatury powietrza wywiewanego
- TV - czujnik przeciwwzrostowy
- T1 - termostat przeciwwzrostowy

- CB - nagrzewnica/chłodnica wodna
- EKS NV PH - opcjonalna wstępna nagrzewnica zewnętrznej powietrza
- TJ - czujnik temperatury powietrza nawiewanego
- M1 - siłownik przepustnicy by-pass
- M2 - siłownik przepustnicy zewnętrznego powietrza.
- M3 - siłownik przepustnicy powietrza wywiewanego
- M6 - dodatkowy zawór mieszający i siłownik (opcja)
- M4 - pompa obiegowa
- PS1 - przełącznik różnicowo-ciśnieniowy nawiewny
- PS2 - przełącznik różnicowo-ciśnieniowy wyciągowy
- PS3 - zabezpieczenie FROST wymiennika

## RIS 700HW EKO 3.0 wersja z opcjonalną nagrzewnicą wodną

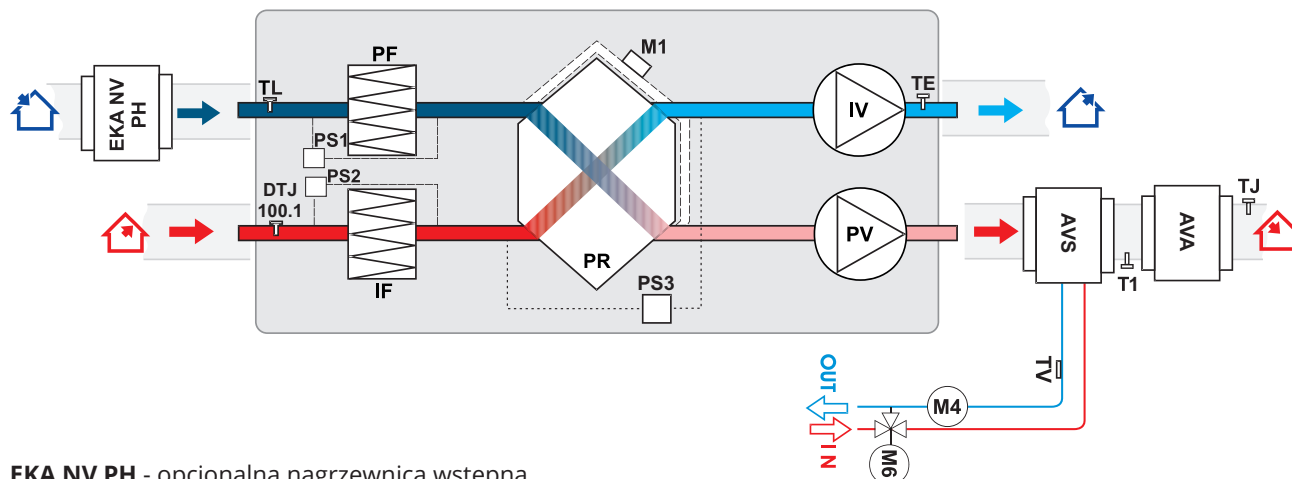


- AVS - nagrzewnica wodna montowana na kanale (opcja)
- AVA - chłodnica wodna (opcja)
- IV - wentylator wywiewny
- PV - wentylator nawiewny
- PR - przeciwprądowy wymiennik ciepła
- PF - filtr nawiewny (klasa M5)
- IF - filtr wyciągowy (klasa M5)
- TJ - czujnik temperatury powietrza nawiewanego
- TL - czujnik temperatury powietrza zewnętrznego

- TE - czujnik temperatury powietrza wywiewanego
- TV - czujnik przeciwwzrostowy
- T1 - termostat przeciwwzrostowy
- DTJ 100.1 - czujnik wilgotności i temperatury
- M1 - siłownik przepustnicy by-pass
- M4 - pompa obiegowa
- M6 - dodatkowy zawór mieszający i siłownik (opcja)
- EKA NV PH - opcjonalna nagrzewnica wstępna powietrza nawiewanego



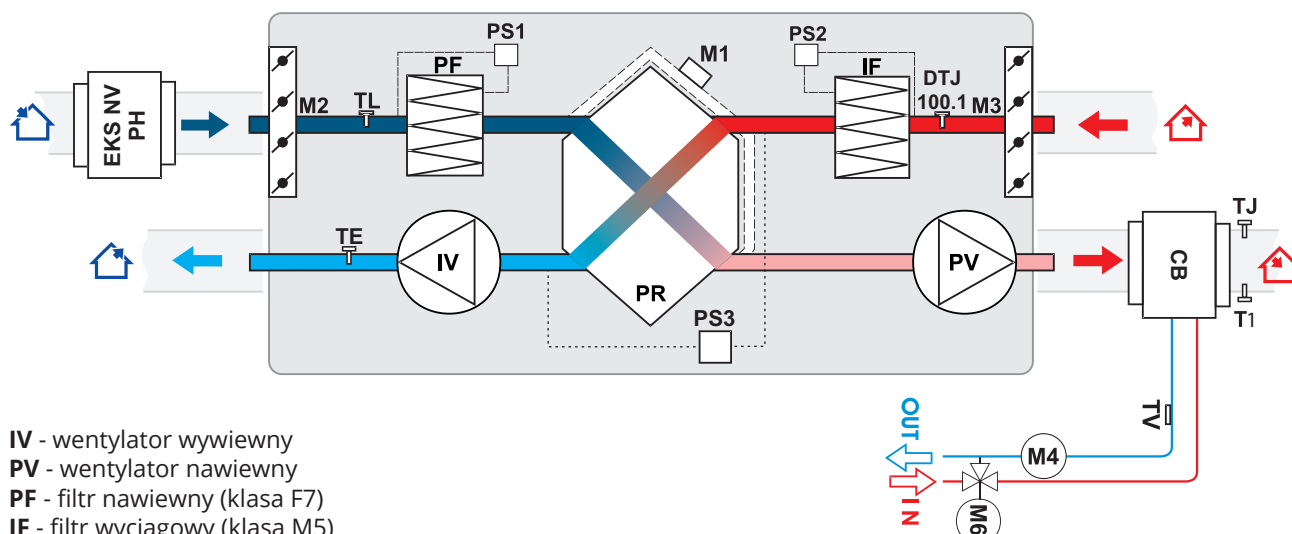
## RIS 1200HW EKO 3.0 / RIS 1900HW EKO 3.0 / RIS 2200HW EKO 3.0 (pozioma) wersja z opcjonalną nagrzewnicą wodną



**EKA NV PH** - opcjonalna nagrzewnica wstępna powietrza nawiewnego  
**IV** - wentylator wywiewny  
**PV** - wentylator nawiewny  
**PR** - przeciwprądowy wymiennik ciepła  
**PF** - filtr nawiewny (klasa F7)  
**IF** - filtr wyciągowy (klasa M5)  
**TL** - czujnik temperatury powietrza zewnętrznego  
**TJ** - czujnik temperatury powietrza nawiewanego  
**TV** - czujnik przeciwwamrozeniowy  
**T1** - termostat przeciwwamrozeniowy

**AVA** - chłodnica wodna (opcja)  
**AVS** - nagrzewnica wodna  
**M1** - siłownik przepustnicy by-pass  
**M6** - dodatkowy zawór mieszający i siłownik (opcja)  
**M4** - pompa obiegowa  
**PS1** - przełącznik różnicowo-ciśnieniowy nawiewny  
**PS2** - przełącznik różnicowo-ciśnieniowy wyciągowy  
**PS3** - zabezpieczenie FROST wymiennika  
**DTJ 100.1** - czujnik wilgotności i temperatury  
**TE** - czujnik temperatury powietrza wywiewanego

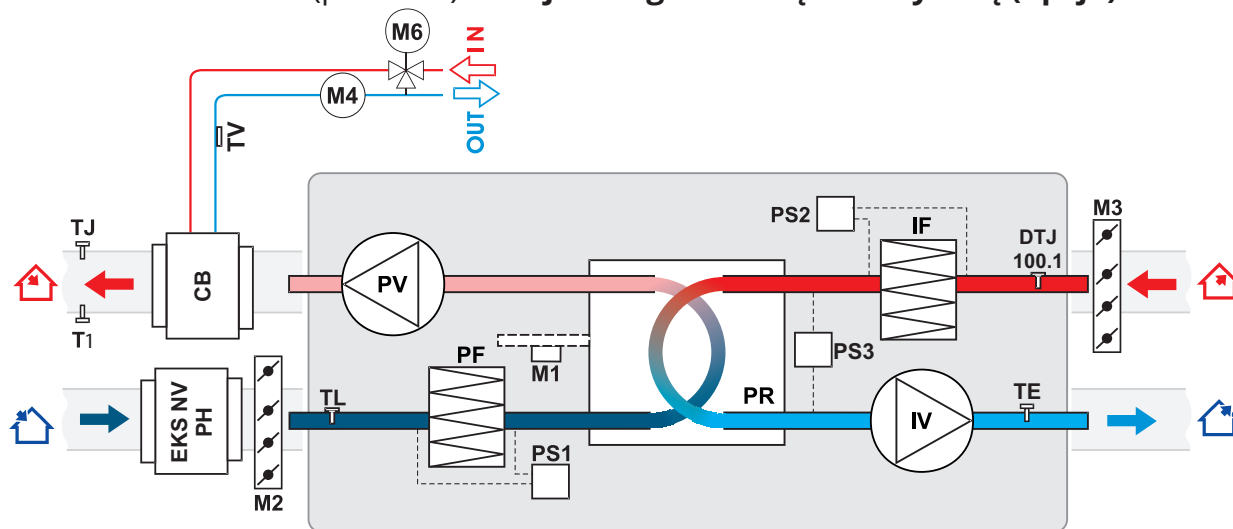
## RIS 2500HW EKO 3.0 (pozioma) wersja z nagrzewnicą elektryczną (opcja)



**IV** - wentylator wywiewny  
**PV** - wentylator nawiewny  
**PF** - filtr nawiewny (klasa F7)  
**IF** - filtr wyciągowy (klasa M5)  
**PR** - przeciwprądowy wymiennik ciepła  
**DTJ 100.1** - czujnik wilgotności i temperatury  
**TL** - czujnik temperatury powietrza zewnętrznego  
**TV** - czujnik przeciwwamrozeniowy  
**T1** - termostat przeciwwamrozeniowy  
**TE** - czujnik temperatury powietrza wywiewanego  
**EKS NV PH** - opcjonalna wstępna nagrzewnica zewnętrznego powietrza  
**CB** - nagrzewnica/chłodnica wodna

**TJ** - czujnik temperatury powietrza nawiewanego  
**M** - siłownik przepustnicy by-pass  
**M2** - siłownik przepustnicy zewnętrznego powietrza  
**M3** - siłownik przepustnicy powietrza wywiewanego  
**M6** - dodatkowy zawór mieszający i siłownik (opcja)  
**M4** - pompa obiegowa  
**PS1** - przełącznik różnicowo-ciśnieniowy nawiewny  
**PS2** - przełącznik różnicowo-ciśnieniowy wyciągowy  
**PS3** - zabezpieczenie FROST wymiennika

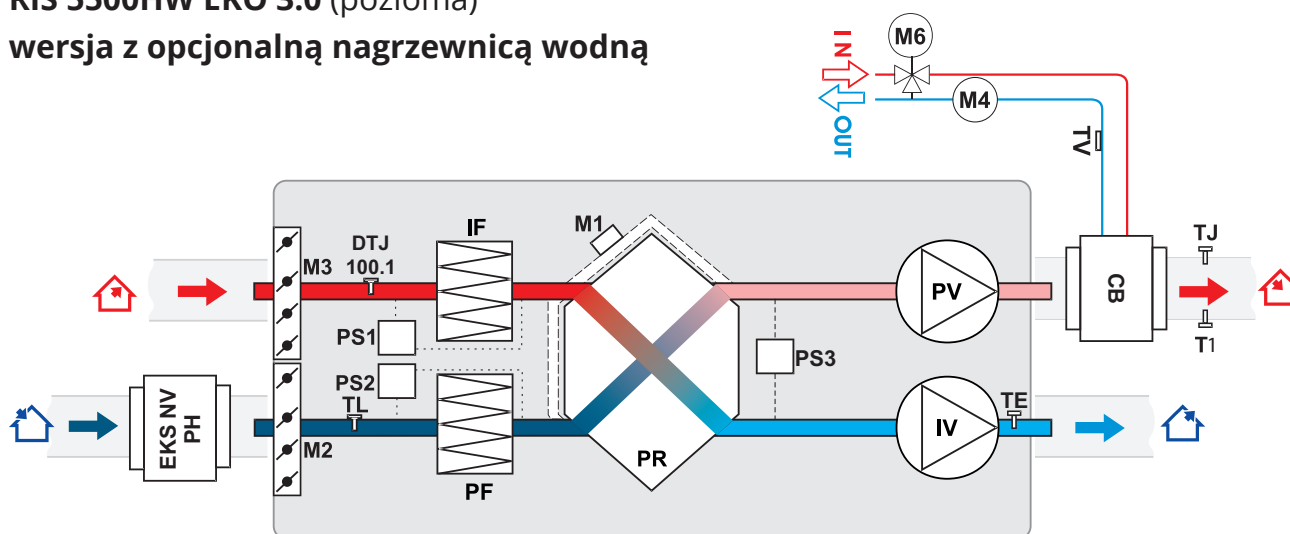
## RIS 3500HW EKO 3.0 (pozioma) wersja z nagrzewnicą elektryczną (opcja)



**CB** - nagrzewnica/chłodziła wodna  
**IV** - wentylator wywiewny  
**PV** - wentylator nawiewny  
**PR** - przeciwprądowy wymiennik ciepła  
**PF** - filtr nawiewny (klasa F7)  
**IF** - filtr wyciągowy (klasa M5)  
**DTJ 100.1** - czujnik wilgotności i temperatury  
**TL** - czujnik temperatury powietrza zewnętrznego  
**TV** - czujnik przeciwwzrostowy  
**T1** - termostat przeciwwzrostowy  
**TE** - czujnik temperatury powietrza wywiewanego

**EKS NV PH** - opcjonalna wstępna nagrzewnica zewnętrznego powietrza  
**TJ** - czujnik temperatury powietrza nawiewanego  
**M1** - siłownik przepustnicy by-pass  
**M2** - siłownik przepustnicy zewnętrznego powietrza  
**M3** - siłownik przepustnicy powietrza wywiewanego  
**M6** - dodatkowy zawór mieszający i siłownik (opcja)  
**M4** - pompa obiegowa  
**PS1** - przełącznik różnicowo-ciśnieniowy nawiewny  
**PS2** - przełącznik różnicowo-ciśnieniowy wyciągowy  
**PS3** - zabezpieczenie FROST wymiennika

## RIS 5500HW EKO 3.0 (pozioma) wersja z opcjonalną nagrzewnicą wodną



**CB** - nagrzewnica/chłodziła wodna  
**IV** - wentylator wywiewny  
**PV** - wentylator nawiewny  
**PR** - przeciwprądowy wymiennik ciepła  
**PF** - filtr nawiewny (klasa F7)  
**IF** - filtr wyciągowy (klasa M5)  
**DTJ 100.1** - czujnik wilgotności i temperatury  
**TL** - czujnik temperatury powietrza zewnętrznego  
**TV** - czujnik przeciwwzrostowy  
**T1** - termostat przeciwwzrostowy

**TJ** - czujnik temperatury powietrza nawiewanego  
**M1** - siłownik przepustnicy by-pass  
**M2** - siłownik przepustnicy zewnętrznego powietrza  
**M3** - siłownik przepustnicy powietrza wywiewanego  
**M6** - dodatkowy zawór mieszający i siłownik (opcja)  
**M4** - pompa obiegowa  
**PS1** - przełącznik różnicowo-ciśnieniowy nawiewny  
**PS2** - przełącznik różnicowo-ciśnieniowy wyciągowy  
**PS3** - zabezpieczenie FROST wymiennika  
**EKS NV PH** - opcjonalna wstępna nagrzewnica zewnętrznego powietrza

FUNKCJE			
Opis funkcji	Funkcje	PRV V2	
		RIS EKO 3.0	
		E	W
	<b>Ustawienia daty i godziny</b>	✓	✓
<b>4 prędkości dla łatwego i wygodnego sterowania</b> („Stop” – system jest wyłączony; „Niska”, „Średnia” i „Wysoka”. Menu obsługowe umożliwia oddzielną regulację każdej prędkości)		✓	✓
	<b>Funkcja PRZYSPIESZENIA</b> (Wentylatory działają przy maksymalnej prędkości)	✓	✓
	<b>Funkcja komfortowej temperatury powietrza</b>	✓	✓
	<b>Odzysk ciepła/zimna</b>	✓	✓
	<b>Funkcja kominka</b>	✓	✓
	<b>Ochrona suchości</b>	✓	✓
	<b>Program tygodniowy</b>	✓	✓
	<b>Program wakacyjny</b>	✓	✓
	<b>Poziomy sterowania przez użytkownika i sterowania serwisowego</b>	✓	✓
	<b>Ręczne wyrównywanie przepływu powietrza</b>	✓	✓
	<b>Wskazanie poziomu CO2 i funkcja jego redukcji</b>	✓	✓
	<b>Funkcja chłodzenia w nocy</b>	✓	✓
	<b>Wskazanie poziomu wilgotności względnej (RH) i funkcja jego redukcji</b>	✓	✓
	<b>Możliwość aktualizacji oprogramowania i ustawień</b>	✓	✓
	<b>Regulacja temperatury powietrza wlotowego według wskazań czujnika powietrza wylotowego</b>	✓	✓
	<b>Funkcja monitorowania</b> (wszystkie czujniki i wej./wyj.)	✓2	✓2
	<b>Przełącznik trybów (start/stop)</b>	✓	✓
	<b>Przełącznik wilgotności względnej powietrza wylotowego</b>	✓	✓
	<b>Ręczne sterowanie elementami</b>	✓1	✓1
	<b>Jednostki funkcyjne</b>		
<b>Wentylatory</b>			
	<b>Łagodny rozruch i zatrzymanie</b>	✓	✓
	<b>Zabezpieczenie przeciwawaryjne wentylatora</b>	✓	✓
	<b>Synchroniczne/asynchroniczne sterowanie prędkością 0-10V</b>	✓	✓
<b>Nagrzewnica elektryczna</b>			
	<b>Sterowanie Wł./Wył. modulatora szerokości impulsu</b>	✓	
	<b>Zabezpieczenie ręczne</b>	✓	
	<b>Zabezpieczenie przed przegrzaniem (dodatkowe oprogramowanie zabezpieczające)</b>	✓	✓
<b>Nagrzewnica wodna</b>			
	<b>Sterownik siłownika zaworu do modulacji szerokości impulsu (PWM)</b>		✓
	<b>Zabezpieczenie z wykorzystaniem czujnika temperatury</b>		✓
	<b>Zabezpieczenie z wykorzystaniem termostatu (NC)</b>		✓
	<b>Sterowanie pompą obiegową</b>		✓
	<b>Czujnik temperatury wody zwrotnej</b>	✓	✓
<b>Chłodnica bezpośredniego odparowania</b>			
	<b>Przełącznik Wł./Wył.</b>	✓	✓
<b>Chłodnica wodna</b>			
	<b>Sterownik siłownika zaworu do modulacji szerokości impulsu (PWM)</b>		✓
	<b>Sterownik z trójpołożeniowym siłownikiem zaworu</b>	✓	✓
<b>Przepustnica obejściowa</b>			
	<b>Sterowanie siłownikiem 3-położeniowym</b>	✓	✓
<b>Monitoring zanieczyszczenia filtra</b>			
	<b>Łącznikiem ciśnieniowym (NC)</b>	✓	✓
	<b>Regulatorem czasowym filtra</b>	✓	✓
<b>Czujniki</b>			
	<b>Czujnik temperatury powietrza zasilającego</b>	✓	✓
	<b>Czujnik temperatury powietrza świeżego</b>	✓	✓
	<b>Czujnik temperatury powietrza wylotowego</b>	✓	✓
	<b>Czujnik temperatury powietrza wyciągowego</b>	✓	✓
	<b>Sygnaly awaryjne i wartości wejścia/wyjścia</b>		
	<b>Wejście zabezpieczenia przeciwpożarowego</b>	✓	✓
	<b>Robocze wyjście sygnalizacyjne</b>	✓	✓
	<b>Alarmowe wyjście sygnalizacyjne</b>	✓	✓
	<b>Sterowniki zdalne</b>		
	<b>Stouch</b>	✓	✓
	<b>Flex</b>	✓	✓
	<b>Ptouch</b>	✓	✓
	<b>MB-Gateway</b>	✓	✓

1 Ze sterownikiem zdalnym FLEX TEST

2 Tylko czujniki

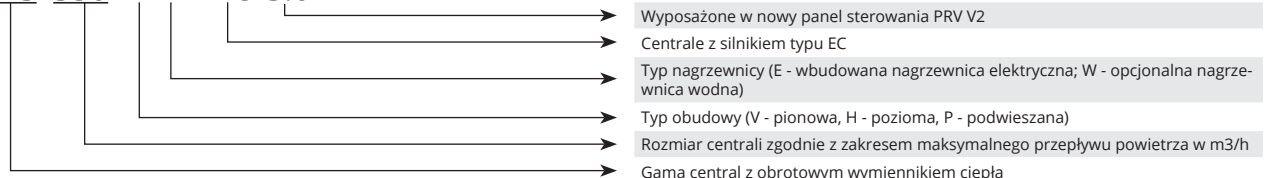
# RIRS P EKO

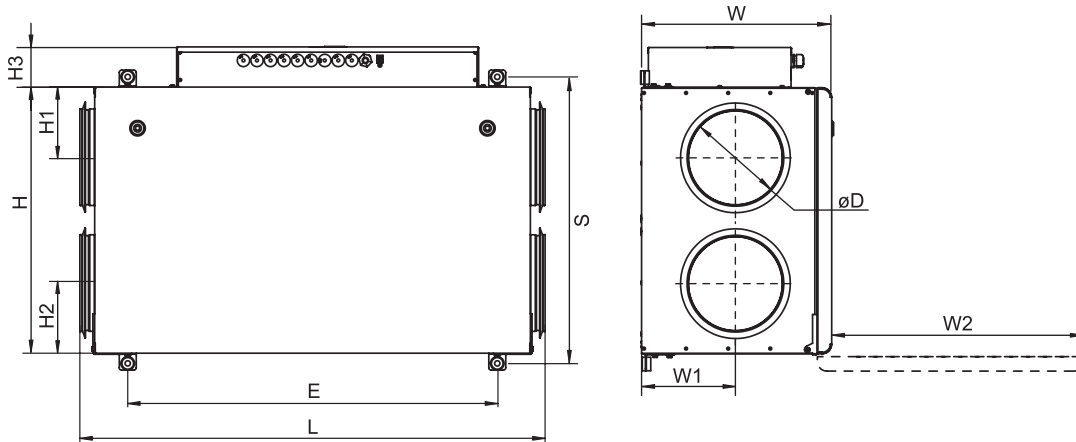


CENTRALE WENTYLACYJNE

<b>Zastosowanie</b>	Wentylacja domów, niewielkich budynków użyteczności publicznej, biur i innych przestrzeni ogrzewanych (sal lekcyjnych, mieszkań, sal konferencyjnych, itp.).
<b>Opis</b>	<p>RIRS P EKO 3.0 to urządzenie do odzysku ciepła wyposażone w wysokowydajny obrotowy wymiennik ciepła i cechujący się niewielką wysokością. System jest przeznaczony do montażu podwieszanego w celu zaoszczędzenia miejsca.</p> <p>Jednostki RIRS 350 P można opcjonalnie wyposażyć w kanałową nagrzewnicę wodną lub wbudowaną nagrzewnicę elektryczną.</p> <p>Instalacja RIRS P EKO 3.0 cechuje się wysoką oszczędnością energii ze względu na wydajny system odzysku ciepła (do 85%), ciche i energooszczędne wentylatory EC, efektywne filtry niskiego spadku ciśnienia oraz najwyższą szczelność.</p> <p>Wszystkie urządzenia RIRS P EKO 3.0 są w pełni wyposażone w automatyczne sterowniki. Opcjonalne zewnętrzne czujniki CO<sub>2</sub> i wilgotności, a także funkcja trybu letniego, zapewniają najwyższy komfort (sterowanie w zależności od zapotrzebowania).</p> <p>RIRS P EKO 3.0 jest łatwy w obsłudze i montażu. Każda centrala wentylacyjna zawiera wskaźnik awarii wirnika. Wszystkie systemy są dostarczane jako przetestowane i gotowe do montażu.</p>
<b>Sterowniki</b>	<p>Dostępne są trzy opcje sterowania zdalnego:</p> <ol style="list-style-type: none"> <li>1. Sterowniki zdalne Flex, Stouch lub Ptouch.</li> <li>2. Przyłącza do systemu zarządzania budynkiem.</li> <li>3. Sterowanie zdalne poprzez bramę PC MB.</li> </ol>
<b>Główne cechy</b>	<ul style="list-style-type: none"> <li>› Wydajny obrotowy wymiennik ciepła z odzyskiem ciepła do 85%.</li> <li>› Funkcje ogrzewania wodnego/elektrycznego.</li> <li>› Szybki i łatwy montaż.</li> <li>› Sterowany przepływ powietrza.</li> <li>› W pełni zintegrowany system sterowania typu „plug-and-play”.</li> <li>› Bardzo niewielka wysokość – idealne do montażu sufitowego.</li> </ul>
<b>Rotor</b>	<ul style="list-style-type: none"> <li>› Certyfikowany przez Eurovent.</li> <li>› Odstęp między płytami 1,5 mm.</li> <li>› Wskaźnik usterki rotora.</li> <li>› Minimalny poziom mieszania przepływów powietrza.</li> </ul>
<b>Konstrukcja</b>	<ul style="list-style-type: none"> <li>› Konstrukcja bez ramy, z dwustronnie laminowanych płyt stalowych malowanych proszkowo.</li> <li>› Akustyczna i termiczna izolacja ścianek – 30 mm.</li> <li>› Drzwiczki zawiasowe z zamkami zapewniają łatwy dostęp do elementów wewnętrznych.</li> <li>› Oddzielna przegroda z boku systemu zapewnia szybki dostęp do panelu sterowania (plug-and-play).</li> <li>› Trzy czujniki temperatury powietrza świeżego, zasilającego i wylotowego.</li> <li>› Wbudowana nagrzewnica elektryczna lub opcjonalnie chłodnica/nagrzewnica wodna (montowana w kanale).</li> <li>› Dostępna nagrzewnica wodna z zabezpieczeniem przeciwmrozowym.</li> <li>› Filtry niskiego spadku ciśnienia: F7/M5.</li> </ul>

## RIRS 350 P E EKO 3.0





Wymiary [mm]

Jednostka	W	W1	W2	H	H1	H2	H3	E	L	S	øD
RIRS 350PE EKO 3.0	398	196	550	610	160	160	83	764	961	652	200
RIRS 350PW EKO 3.0	398	196	550	610	160	160	83	764	961	652	200

Opcjonalne akcesoria

Jednostka	Flex Stouch Ptouch MB-Gateway	S-1141 S-RC02-F2 S-KFF-U	SP Wlot	SP Wylot	AP SKG	TJP10K C04C***
RIRS 350PE EKO 3.0	+	+	CM230-1-F-L	CM230-1-F-L	200	-
RIRS 350PW EKO 3.0	+	+	TF230	CM230-1-F-L	200	incl

\*\*\* - termostat przeciwzamrożeniowy

Opcjonalne akcesoria

Jednostka	SSB Grzanie	SSB Chłodzenie	RMG 80/60°C	RMG 80/40°C	VVP/VXP 80/60°C	VVP/VXP 80/60°C	AVA	EKA NV PH
RIRS 350PE EKO 3.0	-	81	-	-	-	-	200	200
RIRS 350PW EKO 3.0	61	81	3-0,63-4	3-0,63-4	45.10-0,63	45.10-0,63	200	200

## Akcesoria

Sterownik



Ptouch p. 159

Sterownik



FLEX p. 161

Sterownik



Stouch p. 160

Moduł sieciowy



MB-Gateway p. 162

Kanałowy podgrzewacz elektryczny



EKA NV PH p. 185

Chłodnica wodna do kanału okrągłego



AVA p. 177

Przetwornik ciśnienia



S-1141 p. 163

Czujnik CO2



S-RC02-F2 p. 164

Czujnik wilgotności



S-KFF-U p. 165

Termiczny siłownik zaworu wody



SSB p. 179

Siłownik do przepustnic



SP p. 194

Czujnik kanałowy



TJK-10K p. 166

Układ mieszający



RMG p. 180

Zawory 2 i 3 drogowe

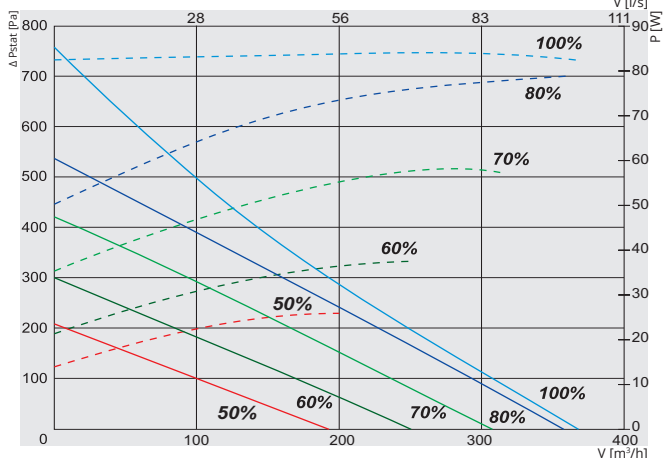


VVP/VXP p. 181

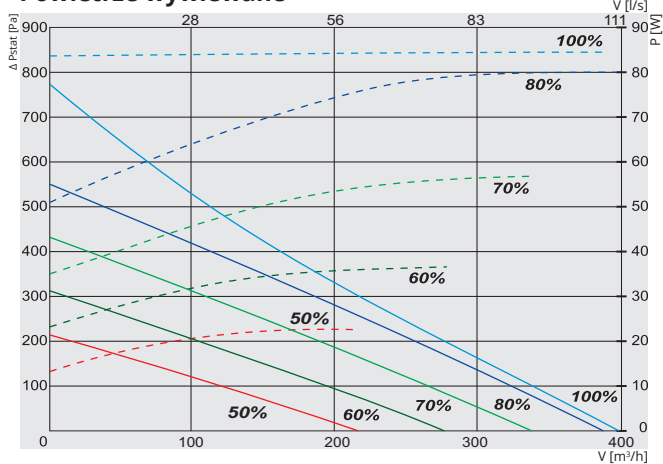
# RIRS P EKO

## RIRS 350P EKO 3.0

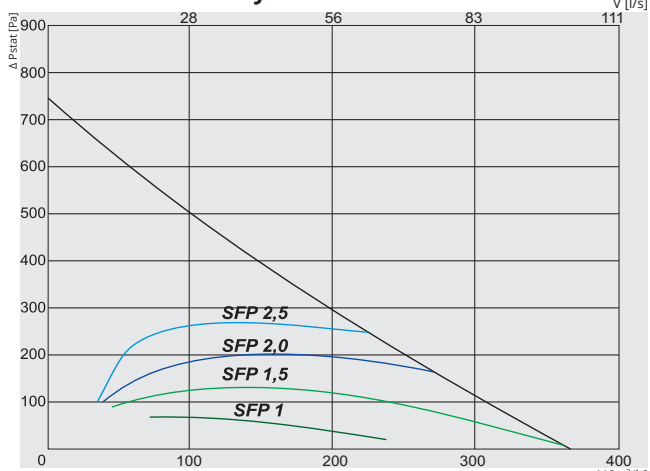
### Powietrze nawiewane



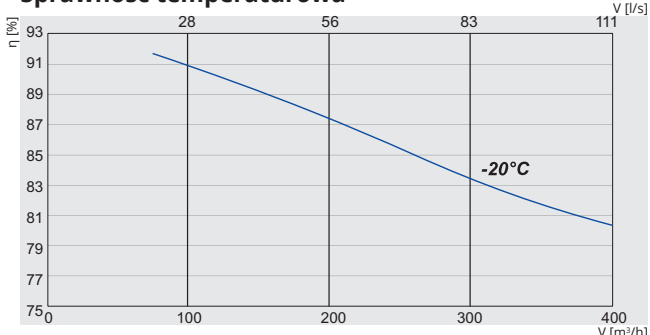
### Powietrze wywiewane



### Moc właściwa wentylatora

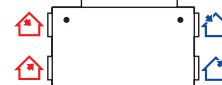


### Sprawność temperaturowa



### RIRS 350P EKO 3.0

Wlot powietrza (L - lewy)



Widok od strony klapy serwisowej

- Powietrze wyrzucane
- Powietrze wywiewane
- Powietrze zewnętrzne
- Powietrze nawiewane

Nr artykułu	Wersja	
GAGRIRS1762_0028A	350PE EKO 3.0	Zintegrowana nagrzewnica elektryczna.
GAGRIRS1763_0029A	350PW EKO 3.0	Opcjonalna nagrzewnica wodna.

### 350PE / PW EKO 3.0

Nagrzewnica wodna (opcja) PW	AVS 200	
Nagrzewnica elektryczna PE	faza, napięcie [50Hz/VAC]	-1, 230
	[kW]	0,6
Wentylatory EC	faza, napięcie [50Hz/VAC]	-1, 230
wywiew	moc/prąd [kW/A]	0,083/0,75
	prędkość wentylatora [min <sup>-1</sup> ]	3200
nawiew	moc/prąd [kW/A]	0,083/0,75
	prędkość wentylatora [min <sup>-1</sup> ]	3200
Sprawność odzysku ciepła do*	85%	
Maksymalne zużycie energii PE / PW	[kW/A]	0,77/4,20 0,18/1,60
Płyta kontrolna	PRV V2	
Klasa filtrów	wywiew/nawiew	M5/F7
Izolacja cieplna, wełna mineralna	[mm]	30
Kolor	RAL	biały 9016
Waga netto (bez opakowania) PE / PW	[kg]	54 53
Zgodna z ERP	2016; 2018	
Eksplatacja	w pomieszczeniu	
Izolacja obudowy	IP	34

\* Przeliczone dla warunków wilgotnych.

\*\* Aby zapewnić zbilansowaną pracę przy temperaturach niższych od rekomendowanych należy użyć elektrycznej nagrzewnicy wstępnej.

Sprawność temperaturowa (zrównoważony przepływ):  
Powietrze wywiewane = 20°C/60%RH  
Powietrze zewnętrzne = -20°C

350P EKO 3.0	Całkowite, dB(A)	LWA, dB(A)						
		125 Hz	250 Hz	500 Hz	1 kHz	2 kHz	4 kHz	8 kHz
Wlot	69	54	53	66	64	60	58	55
Wylot	64	52	54	59	58	57	54	49
Do otoczenia	54	40	39	48	41	47	44	46

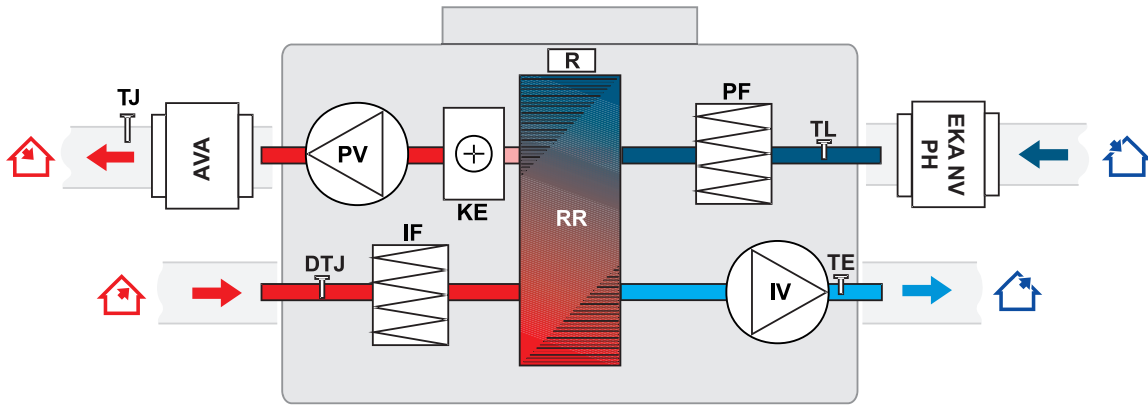
Pomiar przy 356 m<sup>3</sup>/h, 120 Pa

### Certyfikat

Sprawność wymiennika zgodna z EUROVENT



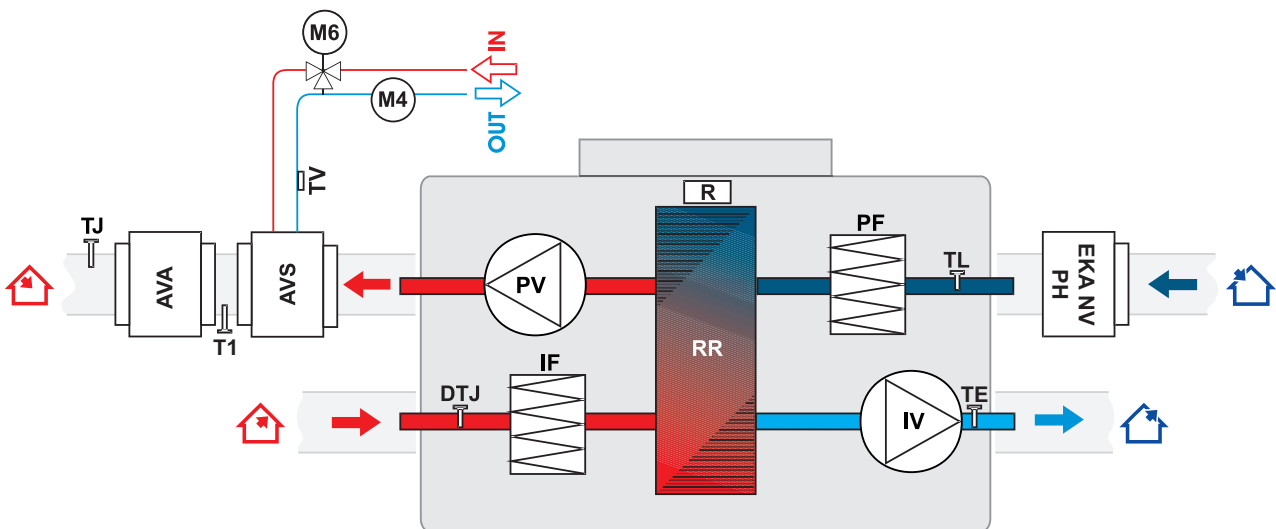
## RIRS 350PE EKO 3.0 (podwieszana) wersje z nagrzewnicą elektryczną



IV - wentylator wywiewny  
 PV - wentylator nawiewny  
 RR - obrotowy wymiennik ciepła  
 R - silnik obrotowego wymiennika ciepła  
 KE - nagrzewnica elektryczna  
 TJ - czujnik temperatury powietrza nawiewanego  
 TE - czujnik temperatury powietrza wywiewanego

AVA - chłodnica wodna (opcja)  
 EKA NV PH - opcjonalna nagrzewnica wstępna powietrza nawiewnego  
 PF - filtr nawiewny (klasa F7)  
 IF - filtr wyciągowy (klasa M5)  
 TL - czujnik temperatury powietrza zewnętrznego  
 DTJ - czujnik wilgotności i temperatury

## RIRS 350PW EKO 3.0 (podwieszana) wersje z nagrzewnicą wodną



IV - wentylator wywiewny  
 PV - wentylator nawiewny  
 RR - obrotowy wymiennik ciepła  
 R - silnik obrotowego wymiennika ciepła  
 PF - filtr nawiewny (klasa F7)  
 IF - filtr wyciągowy (klasa M5)  
 TE - czujnik temperatury powietrza wywiewanego  
 T1 - termostat przeciwzamroziowy  
 TV - czujnik przeciwzamroziowy

AVA - chłodnica wodna (opcja)  
 EKA NV PH - opcjonalna nagrzewnica wstępna powietrza nawiewnego  
 AVS - nagrzewnica wodna montowana na kanale (opcja)  
 TJ - czujnik temperatury powietrza nawiewanego  
 TL - czujnik temperatury powietrza zewnętrznego  
 DTJ - czujnik wilgotności i temperatury  
 M6 - dodatkowy zawór mieszający i siłownik (opcja)  
 M4 - pompa obiegowa

FUNKCJE		PRV V2	
Opis funkcji	FUNKCJE	RIRS EKO 3.0	
		E	W
	<b>Ustawienia daty i godziny</b>	✓	✓
<b>4 prędkości dla łatwego i wygodnego sterowania</b> („Stop” – system jest wyłączony; „Niska”, „Średnia” i „Wysoka”. Menu obsługowe umożliwia oddzielną regulację każdej prędkości)		✓	✓
	<b>Funkcja PRZYSPIESZENIA</b> (wentylatory działają przy maksymalnej prędkości)	✓	✓
	<b>Funkcja komfortowej temperatury powietrza</b>	✓	✓
	<b>Odzysk ciepła/zimna</b>	✓	✓
	<b>Funkcja kominka</b>	✓	✓
	<b>Ochrona suchości</b>	✓	✓
	<b>Program tygodniowy</b>	✓	✓
	<b>Program wakacyjny</b>	✓	✓
	<b>Poziomy sterowania przez użytkownika i sterowania serwisowego</b>	✓	✓
	<b>Ręczne wyrównywanie przepływu powietrza</b>	✓	✓
	<b>Wskazanie poziomu CO<sub>2</sub> i funkcja jego redukcji</b>	✓	✓
	<b>Funkcja chłodzenia w nocy</b>	✓	✓
	<b>Wskazanie poziomu wilgotności względnej (RH) i funkcja jego redukcji</b>	✓	✓
	<b>Możliwość aktualizacji oprogramowania i ustawień</b>	✓	✓
	<b>Regulacja temperatury powietrza wlotowego według wskazań czujnika powietrza wylotowego</b>	✓	✓
	<b>Funkcja monitorowania</b> (wszystkie czujniki i wej./wyj.)	✓2	✓2
	<b>Przełącznik trybów (start/stop)</b>	✓	✓
	<b>Przełącznik wilgotności względnej powietrza wylotowego</b>	✓	✓
	<b>Ręczne sterowanie elementami</b>	✓1	✓1
<b>Jednostki funkcyjne</b>			
<b>Wentylatory</b>	<b>Łagodny rozruch i zatrzymanie</b>	✓	✓
	<b>Zabezpieczenie przeciwawaryjne wentylatora</b>	✓	✓
	<b>Synchroniczne/asynchroniczne sterowanie prędkością 0-10V</b>	✓	✓
<b>Nagrzewnica elektryczna</b>	<b>Sterowanie Wł./Wył. modulatora szerokości impulsu</b>	✓	
	<b>Zabezpieczenie ręczne</b>	✓	
	<b>Zabezpieczenie przed przegrzaniem</b> (dodatkowe oprogramowanie zabezpieczające)	✓	✓
<b>Nagrzewnica wodna</b>	<b>Sterownik siłownika zaworu do modulacji szerokości impulsu (PWM)</b>		✓
	<b>Zabezpieczenie z wykorzystaniem czujnika temperatury</b>		✓
	<b>Zabezpieczenie z wykorzystaniem termostatu (NC)</b>		✓
	<b>Sterowanie pompą obiegową</b>		✓
	<b>Czujnik temperatury wody zwrotnej</b>	✓	✓
<b>Chłodnica bezpośredniego odparowania</b>	<b>Przełącznik Wł./Wył.</b>	✓	✓
<b>Chłodnica wodna</b>	<b>Sterownik siłownika zaworu do modulacji szerokości impulsu (PWM)</b>		✓
	<b>Sterownik z trójpołożeniowym siłownikiem zaworu</b>	✓	✓
<b>Monitoring zanieczyszczenia filtra</b>	<b>Łącznikiem ciśnieniowym (NC)</b>	✓	✓
	<b>Regulatorem czasowym filtra</b>	✓	✓
<b>Rotor</b>	<b>Sterownik silnika do modulacji szerokości impulsu (PWM) (0-10VDC)</b>	✓	✓
	<b>Sterowanie Wł./Wył. silnika</b>	✓	✓
	<b>Zabezpieczenie dźwigni pasów silnika</b>	✓	✓
<b>Czujniki</b>	<b>Czujnik temperatury powietrza zasilającego</b>	✓	✓
	<b>Czujnik temperatury powietrza świeżego</b>	✓	✓
	<b>Czujnik temperatury powietrza wylotowego</b>	✓	✓
	<b>Czujnik temperatury powietrza wyciągowego</b>	✓	✓
<b>Sygnaly awaryjne i wartości wejścia/wyjścia</b>			
	<b>Wejście zabezpieczenia przeciwpożarowego</b>	✓	✓
	<b>Robocze wyjście sygnalizacyjne</b>	✓	✓
	<b>Alarmowe wyjście sygnalizacyjne</b>	✓	✓
<b>Sterowniki zdalne</b>			
	<b>Stouch</b>	✓	✓
	<b>Flex</b>	✓	✓
	<b>Ptouch</b>	✓	✓
	<b>MB Gateway</b>	✓	✓

1 Ze sterownikiem zdalnym FLEX TEST

2 Tylko czujniki

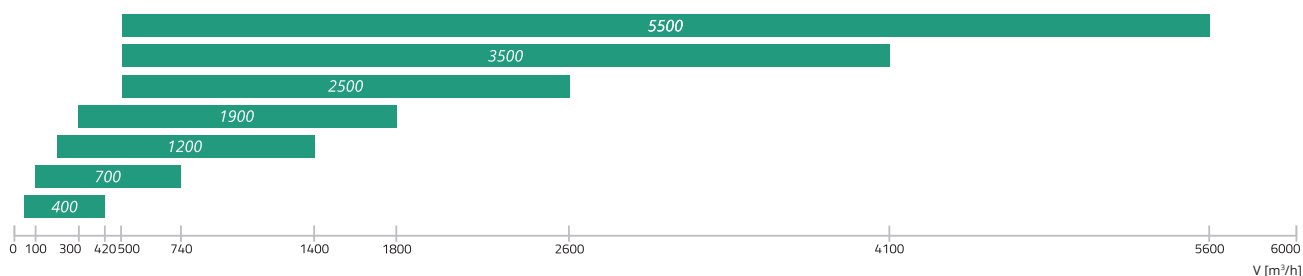




# RIRS V EKO



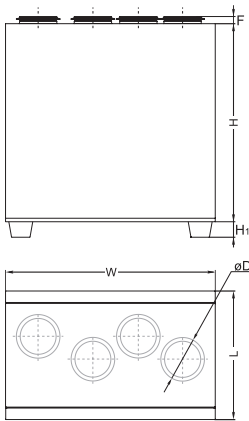
A1/L2



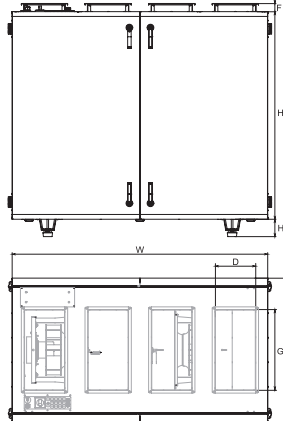
<b>Zastosowanie</b>	Wentylacja domów, niewielkich budynków użyteczności publicznej, biur i innych przestrzeni ogrzewanych (sal lekcyjnych, mieszkań, sal konferencyjnych, itp.).
<b>Opis</b>	<p>RIRS V EKO 3.0 to gama urządzeń do odzysku ciepła wyposażonych w wysokowydajne obrotowe wymienniki ciepła. Jednostki te są przeznaczone do montażu pionowego w pomocniczych pomieszczeniach nieogrzewanych (piwnice, kotłownie, itp.).</p> <p>Dostępne są w 7 rozmiarach (interwał przepływu powietrza 420-5600 m³/h) z różnymi nagrzewnicami dla różnych stref klimatycznych.</p> <p>RIRS V EKO 3.0 cechują się wysoką oszczędnością energii ze względu na wydajny system odzysku ciepła (do 85%), ciche i energooszczędne wentylatory EC, efektywne filtry niskiego spadku ciśnienia oraz najwyższą szczelność. Wszystkie urządzenia RIRS V EKO 3.0 są w pełni wyposażone w automatyczne sterowniki. Opcjonalne zewnętrzne czujniki CO2 i wilgotności, a także funkcja trybu letniego, zapewniają najwyższy komfort (sterowanie w zależności od zapotrzebowania).</p> <p>RIRS V EKO 3.0 są łatwe w obsłudze i montażu. Zanieczyszczenie filtra można określać za pomocą regulatorów czasowych lub sterowników zanieczyszczeń (RIRS 1200-5500 V EKO 3.0). Każda centrala wentylacyjna zawiera wskaźnik awarii wirnika.</p> <p>Wszystkie systemy są dostarczane jako przetestowane i gotowe do montażu.</p>
<b>Sterowniki</b>	<p>Dostępne są trzy opcje sterowania zdalnego:</p> <ol style="list-style-type: none"> <li>1. Sterowniki zdalne Flex, Stouch lub Ptouch.</li> <li>2. Przyłącza do systemu zarządzania budynkiem.</li> <li>3. Sterowanie zdalne poprzez bramę PC MB.</li> </ol>
<b>Główne cechy</b>	<ul style="list-style-type: none"> <li>› Wydajny obrotowy wymiennik ciepła z odzyskiem ciepła do 85%.</li> <li>› Funkcje ogrzewania wodnego/elektrycznego.</li> <li>› Szybki i łatwy montaż.</li> <li>› Sterowany przepływ powietrza.</li> </ul>
<b>Rotor</b>	<ul style="list-style-type: none"> <li>› Certyfikowany przez Eurovent.</li> <li>› Odstęp między płytami - 1,4-1,9 mm.</li> <li>› Wskaźnik usterki rotora.</li> <li>› Minimalny poziom mieszania przepływów powietrza.</li> <li>› Odpowiedni rozmiar „elementu oczyszczania” (dotyczy RIRS 2500, 3500 i 5500 V EKO 3.0).</li> </ul>
<b>Konstrukcja</b>	<ul style="list-style-type: none"> <li>› Konstrukcja bez ramy, z dwustronnie laminowanych płyt stalowych malowanych proszkowo.</li> <li>› Akustyczna i termiczna izolacja ścianek – 50 mm.</li> <li>› Drzwiczki zawiasowe z zamkami zapewniają łatwy dostęp do elementów wewnętrznych.</li> <li>› Oddzielna przegroda z boku systemu zapewnia szybki dostęp do panelu sterowania (plug-and-play).</li> <li>› Trzy czujniki temperatury powietrza świeżego, zasilającego i wylotowego.</li> <li>› Wkładki antywibracyjne (opcja dla RIRS 400-1900 V EKO 3.0; standard dla RIRS 2500-5500 V EKO 3.0).</li> <li>› Dostępna nagrzewnica wodna z zabezpieczeniem przeciwzamrożeniowym.</li> <li>› Filtry niskiego spadku ciśnienia: F7/M5.</li> <li>› Wbudowana nagrzewnica wodna lub opcjonalnie chłodnica/nagrzewnic wody (namontowana w kanale).</li> <li>› Wersje do montażu na zewnątrz (RIRS 2500, 3500, 5500 V EKO 3.0).</li> <li>› Wersje RHX (sterowanie obrotami przy użyciu skokowego silnika).</li> <li>› Wbudowany presostat do sygnalizacji zanieczyszczenia filtra (RIRS 1200 - 5500 V EKO 3.0).</li> </ul>

# RIRS V EKO

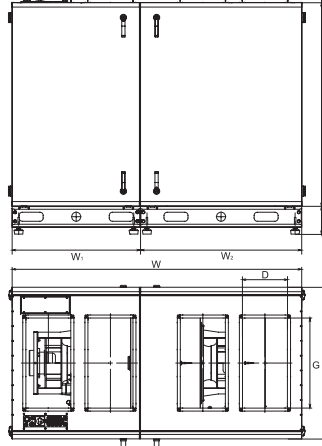
RIRS 400-700V EKO 3.0



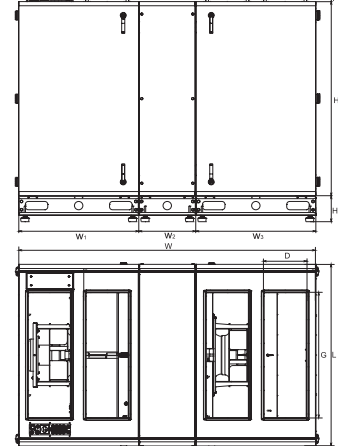
RIRS 1200-2500V EKO 3.0



RIRS 3500V EKO 3.0



RIRS 5500V EKO 3.0

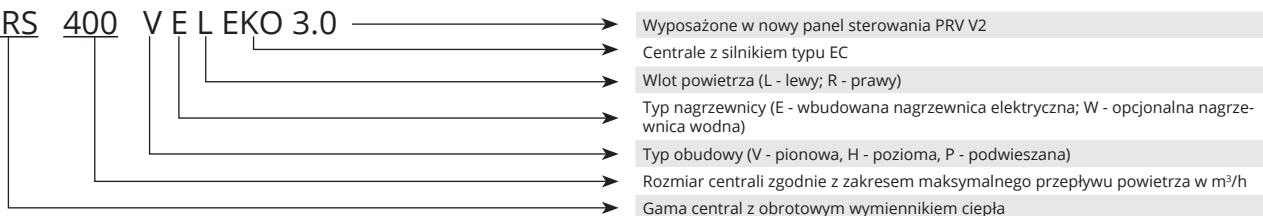


\*Widok z góry jest tylko poglądowy. Szczegółowe informacje znajdują się w specyfikacji technicznej danego urządzenia.










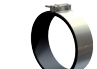

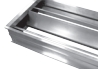








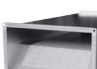


## Wymiary [mm]

Jednostka	W	W <sub>1</sub>	W <sub>2</sub>	W <sub>3</sub>	L	H	H <sub>1</sub>	øD	D	G	F
RIRS 400VE/VW EKO 3.0	900	-	-	-	560	850	40	160	-	-	30
RIRS 700VE/VW EKO 3.0	1100	-	-	-	655	980	40	250	-	-	40
RIRS 1200VE/VW EKO 3.0	1500	-	-	-	855	1150	70	315	-	-	40
RIRS 1900VE/VW EKO 3.0	1500	-	-	-	855	1150	70	315	-	-	40
RIRS 2500VE/VW EKO 3.0	1600	-	-	-	900	1300	110	-	250	500	50
RIRS 3500VE/VW EKO 3.0	1930	850	1075	-	1010	1355	190	-	300	600	50
RIRS 5500VE/VW EKO 3.0	2120	855	400	855	1310	1400	190	-	300	900	50

## RIRS 400 V E L EKO 3.0



## Akcesoria

<p>Sterownik</p>  <p><b>Ptouch</b> p. 159</p>	<p>Sterownik</p>  <p><b>FLEX</b> p. 161</p>	<p>Sterownik</p>  <p><b>Stouch</b> p. 160</p>	<p>Moduł sieciowy</p>  <p><b>MB-Gateway</b> p. 162</p>	<p>Przetwornik ciśnienia</p>  <p><b>S-1141</b> p. 163</p>	<p>Czujnik CO2</p>  <p><b>S-RC02-F2</b> p. 164</p>	<p>Czujnik wilgotności</p>  <p><b>S-KFF-U</b> p. 165</p>	<p>Kanałowy czujnik wilgotności</p>  <p><b>SSB</b> p. 179</p>
<p>Tłumik do kanału okrągłego</p>  <p><b>AKS</b> p. 200</p>	<p>Zacisk mocujący</p>  <p><b>AP</b> p. 203</p>	<p>Przepustnica odcinająca</p>  <p><b>SKG</b> p. 196</p>	<p>Przepustnica do kanału prostokątnego</p>  <p><b>SSK</b> p. 197</p>	<p>Elastyczne złącze</p>  <p><b>LJ/PG</b> p. 205</p>	<p>Kołnierzykowy króciec redukcijny</p>  <p><b>STP</b> p. 204</p>	<p>Nagrzewnica do kanałów prostokątnych</p>  <p><b>SVS</b> p. 174</p>	<p>Comfort Box</p>  <p><b>CB</b> p. 167</p>
<p>Siłownik do przepustnic</p>  <p><b>SP</b> p. 194</p>	<p>Czujnik temperatury</p>  <p><b>TJP-10K</b> p. 166</p>	<p>Układ mieszający</p>  <p><b>RMG</b> p. 180</p>	<p>Zawory 2 i 3 drogowe</p>  <p><b>VVP/VXP</b> p. 181</p>	<p>Tłumik do kanału prostokątnego</p>  <p><b>SKS</b> p. 199</p>	<p>Kanałowy podgrzewacz elektryczny</p>  <p><b>EKA NV PH</b> p. 185</p>	<p>Kanałowy podgrzewacz elektryczny</p>  <p><b>EKS NV PH</b> p. 187</p>	

# RIRS V EKO

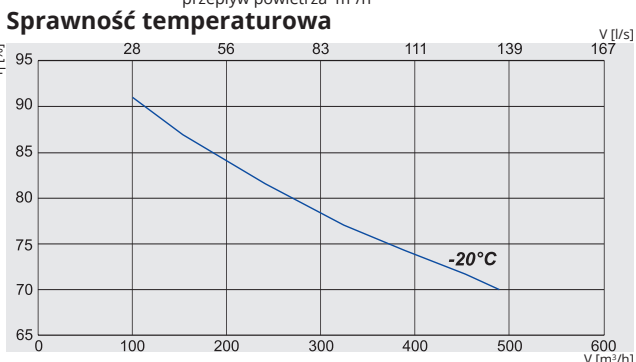
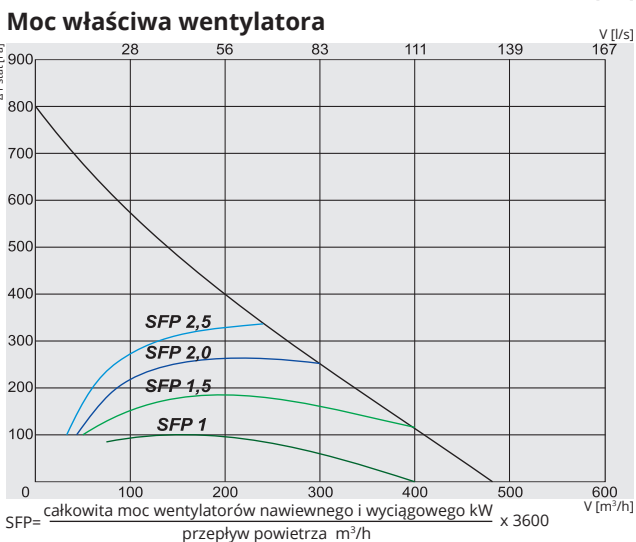
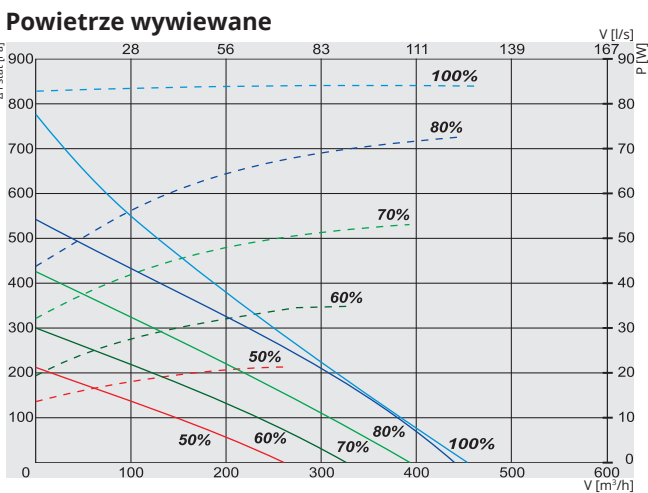
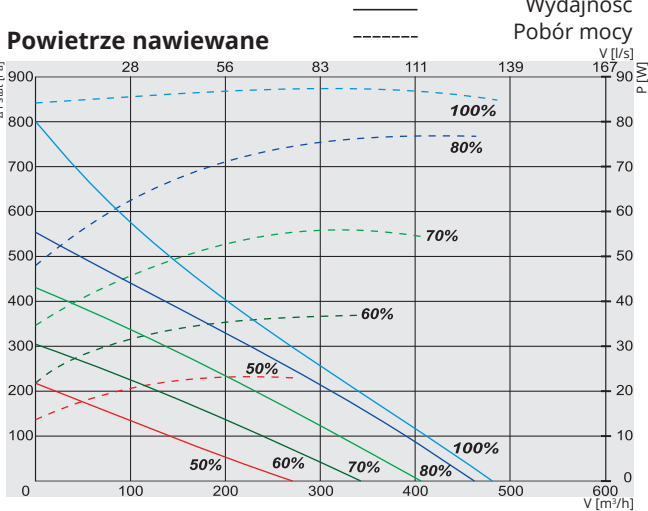
Jednostka	Opcjonalne akcesoria									
	Flex Stouch Ptouch MB-Gateway	S-1141 S-RC02-F2 S-KFF-U	AKS AP SKG	SSK SKS LJ/PG	STP	SVS CB AVS*	SP Wlot	SP Wywiew	EKA NV PH	EKS NV PH
RIRS 400VE EKO 3.0	+	+	160	-	-	-	CM230-1-F-L	CM230-1-F-L	160	160
RIRS 400VW EKO 3.0	+	+	160	-	-	160*	TF230	CM230-1-F-L	160	160
RIRS 700VE EKO 3.0	+	+	250	-	-	-	CM230-1-F-L	CM230-1-F-L	250	250
RIRS 700VW EKO 3.0	+	+	250	-	-	250*	TF230	CM230-1-F-L	250	250
RIRS 1200VE EKO 3.0	+	+	315	-	-	-	LM230A-TP	LM230A-TP	315	315
RIRS 1200VW EKO 3.0	+	+	315	-	-	315*	LF230	LM230A-TP	315	315
RIRS 1900VE EKO 3.0	+	+	315	-	-	-	LM230A-TP	LM230A-TP	315	315
RIRS 1900VW EKO 3.0	+	+	315	-	-	315*	LF230	LM230A-TP	315	315
RIRS 2500VE EKO 3.0	+	+	-	500x250	500x250-400	500x250	LM230A-TP	LM230A-TP	500x250	500x250
RIRS 2500VW EKO 3.0	+	+	-	500x250	500x250-400	500x250	LF230	LM230A-TP	500x250	500x250
RIRS 3500VE EKO 3.0	+	+	-	600x300	600x300-500	600x300	LM230A-TP	LM230A-TP	600x300	600x300
RIRS 3500VW EKO 3.0	+	+	-	600x300	600x300-500	600x300	LF230	LM230A-TP	600x300	600x300
RIRS 5500VE EKO 3.0	+	+	-	800x500*	900x300-800x500	800x500*	LM230A-TP	LM230A-TP	800x500*	800x500*
RIRS 5500VW EKO 3.0	+	+	-	800x500*	900x300-800x500	800x500*	LF230	LM230A-TP	800x500*	800x500*

\*\* wymagany adapter kolnierzowy STP.

Jednostka	Opcjonalne akcesoria									
	AVS	AVA	TJP 10K CO4C***	SSB Grzanie	SSB Chłodzenie	RMG 80/60°C	RMG 60/40°C	VVP/VXP 80/60°C	VVP/VXP 60/40°C	
RIRS 400VE EKO 3.0	-	160	-	-	81	-	-	-	-	
RIRS 400VW EKO 3.0	160	160	int	61	81	3-0,63-4	3-0,63-4	45.10-0,63	45.10-0,63	
RIRS 700VE EKO 3.0	-	250	-	-	81	-	-	-	-	
RIRS 700VW EKO 3.0	250	250	int	61	81	3-1,0-4	3-1,0-4	45.10-1,0	45.10-1,0	
RIRS 1200VE EKO 3.0	-	315	-	-	81	-	-	-	-	
RIRS 1200VW EKO 3.0	315	315	int	61	81	3-1,0-4	3-1,0-4	45.10-1,0	45.10-1,0	
RIRS 1900VE EKO 3.0	-	315	-	-	81	-	-	-	-	
RIRS 1900VW EKO 3.0	315	315	int	61	81	3-1,0-4	3-1,0-4	45.10-1,0	45.10-1,0	
RIRS 2500VE EKO 3.0	-	-	-	-	81	Program dobrowy do nagrzewnic, chłodnic i RMG/VVP/VXP dostępny na: <a href="http://www.salda.it">www.salda.it</a>				
RIRS 2500VW EKO 3.0	-	-	int	61	81					
RIRS 3500VE EKO 3.0	-	-	-	-	81					
RIRS 3500VW EKO 3.0	-	-	int	61	81					
RIRS 5500VE EKO 3.0	-	-	-	-	81					
RIRS 5500VW EKO 3.0	-	-	int	61	81					

\*\*\* termostat przeciwwzmrożeniowy.

## RIRS 400V EKO 3.0



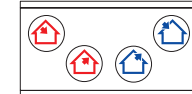
### RIRS 400VL EKO 3.0

Wlot powietrza (L - lewy)



### RIRS 400VR EKO 3.0

Wlot powietrza (R - prawy)



Nr artykułu	Wersja	Opis
GAGRIRS1759_0037A	400VEL EKO 3.0	Wersja z klapą serwisową po lewej stronie z zintegrowaną nagrzewnicą elektryczną
GAGRIRS1760_0039A	400VWL EKO 3.0	Wersja z klapą serwisową po lewej stronie, przystosowana do opcjonalnej nagrzewnicy wodnej
GAGRIRS1757_0036A	400VER EKO 3.0	Wersja z klapą serwisową po prawej stronie z zintegrowaną nagrzewnicą elektryczną
GAGRIRS1758_0038A	400VVR EKO 3.0	Wersja z klapą serwisową po prawej stronie, przystosowana do opcjonalnej nagrzewnicy wodnej

400VE / VW EKO 3.0			
Nagrzewnica wodna VW (opcja)			AVS 160
Nagrzewnica elektryczna VE	faza, napięcie	[50Hz/VAC]	~1, 230
		[kW]	1,2
Wentylatory EC	faza, napięcie	[50Hz/VAC]	~1, 230
wywiew	moc/prąd	[kW/A]	0,085/0,75
	prędkość wentylatora	[min <sup>-1</sup> ]	3200
nawiew	moc/prąd	[kW/A]	0,085/0,75
	prędkość wentylatora	[min <sup>-1</sup> ]	3200
Sprawność odzysku ciepła do*			75%
Maksymalne zużycie energii VE / VW	[kW/A]	1,38/5,94	0,18/1,60
Płyta kontrolna			PRV V2
Klasa filtrów	wywiew/nawiew		M5/F7
Izolacja cieplna, wełna mineralna	[mm]		50
Kolor	RAL	biały	9016
Waga netto (bez opakowania)	[kg]		79,5
Zgodna z ERP			2016; 2018
Eksplotacja			w pomieszczeniu
Izolacja obudowy	IP		34

\* Przeliczone dla warunków wilgotnych.

400V EKO 3.0	Całkowite, dB(A)	125 Hz	250 Hz	500 Hz	1 kHz	2 kHz	4 kHz	8 kHz
Wlot	70	64	59	61	66	63	54	52
Wylot	61	55	57	57	49	43	34	30
Do otoczenia	54	51	48	41	42	43	33	28

Pomiar przy 375 m³/h, 120 Pa

Sprawność temperaturowa (zrównoważony przepływ):  
 Powietrze wywiewane = 20°C/60%RH  
 Powietrze zewnętrzne = -20°C

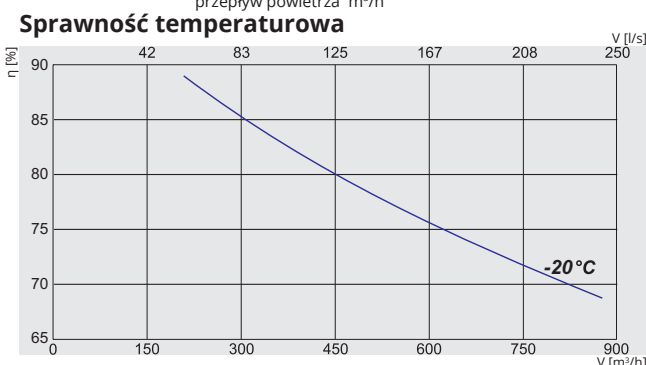
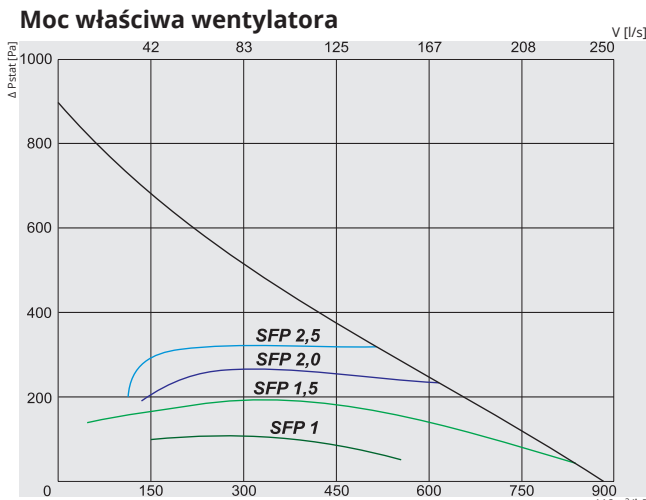
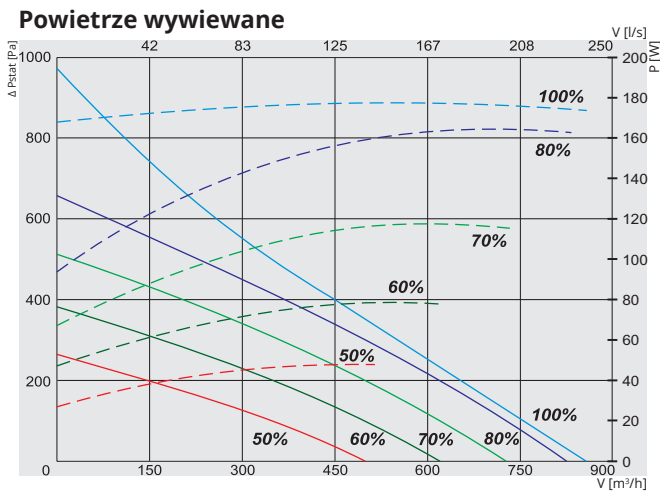
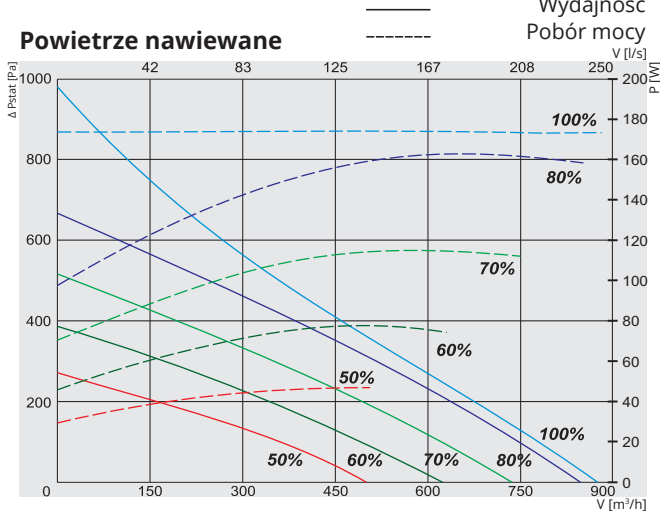
### Certyfikat

Sprawność wymiennika zgodna z EUROVENT



# RIRS V EKO

## RIRS 700V EKO 3.0



### RIRS 700VL EKO 3.0

Wlot powietrza (L - lewy)



### RIRS 700VR EKO 3.0

Wlot powietrza (R - prawy)



Powietrze wyrzucane Powietrze wywiewane Powietrze zewnętrzne Powietrze nawiewane

Nr artykułu	Wersja	Wersja
GAGRIRS1770_0033A	700VEL EKO 3.0	Wersja z klapą serwisową po lewej stronie z zintegrowaną nagrzewnicą elektryczną
GAGRIRS1771_0035A	700VWL EKO 3.0	Wersja z klapą serwisową po lewej stronie, przystosowana do opcjonalnej nagrzewnicy
GAGRIRS1766_0032A	700VER EKO 3.0	Wersja z klapą serwisową po prawej stronie z zintegrowaną nagrzewnicą elektryczną
GAGRIRS1768_0034A	700VWR EKO 3.0	Wersja z klapą serwisową po prawej stronie, przystosowana do opcjonalnej nagrzewnicy

### 700VE / VW EKO 3.0

Nagrzewnica wodna VW (opcja)	AVS 250
Nagrzewnica elektryczna VE	faza, napięcie [50Hz/VAC] ~1, 230 [kW] 2,0
Wentylatory EC	faza, napięcie [50Hz/VAC] ~1, 230
wywiew	moc/prąd [kW/A] 0,168/1,4 prędkość wentylatora [min <sup>-1</sup> ] 3230
nawiew	moc/prąd [kW/A] 0,168/1,4 prędkość wentylatora [min <sup>-1</sup> ] 3230
Sprawność odzysku ciepła do*	75%
Maksymalne zużycie energii VE / VW	[kW/A] 2,34/11,60 0,34/2,90
Płyta kontrolna	PRV V2
Klasa filtrów	wywiew/nawiew M5/F7
Izolacja cieplna, wełna mineralna	[mm] 50
Kolor	RAL biały 9016
Waga netto (bez opakowania) VE / VW	[kg] 108 104
Zgodna z ERP	2016; 2018
Eksploatacja	w pomieszczeniu
Izolacja obudowy	IP 34

\* Przeliczone dla warunków wilgotnych.

Sprawność temperaturowa (zrównoważony przepływ):  
Powietrze wywiewane = 20°C/60%RH  
Powietrze zewnętrzne = -20°C

700V EKO 3.0	Całkowite, dB(A)	125 Hz	250 Hz	500 Hz	LWA, dB(A)	1 kHz	2 kHz	4 kHz	8 kHz
Wlot	76	67	69	70	69	68	63	62	
Wylot	63	52	60	58	47	44	38	35	
Do otoczenia	55	47	50	49	44	43	39	39	

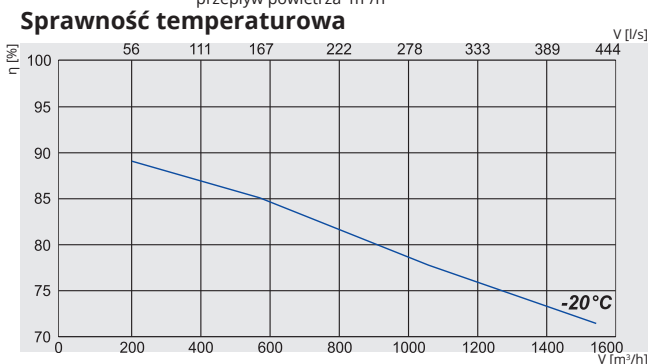
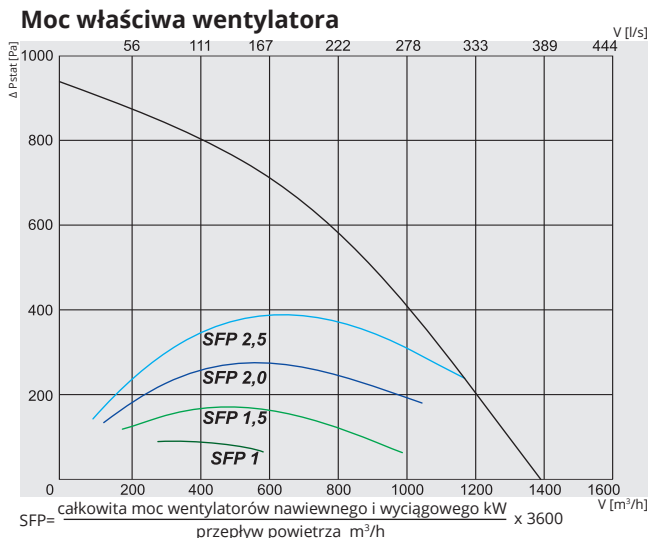
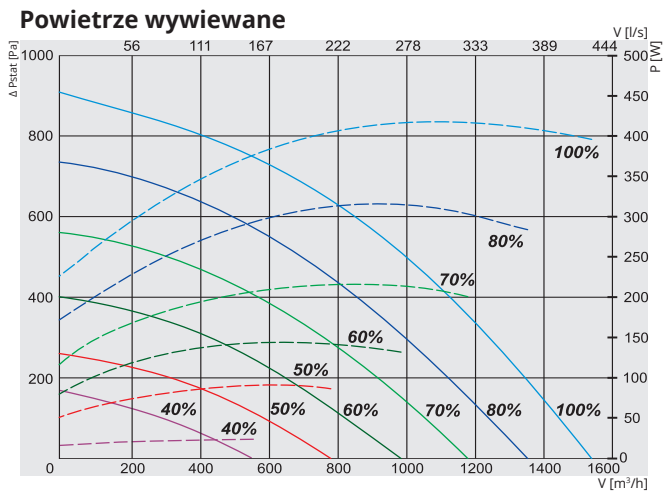
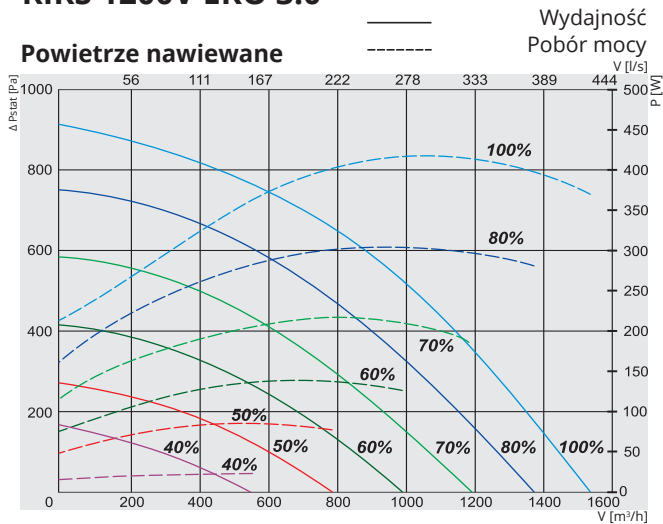
Pomiar przy 700 m<sup>3</sup>/h, 152 Pa

### Certyfikat

Sprawność wymiennika  
zgodna z EUROVENT



## RIRS 1200V EKO 3.0



### RIRS 1200VL EKO 3.0

Wlot powietrza (L - lewy)



### RIRS 1200VR EKO 3.0

Wlot powietrza (R - prawy)



Nr artykułu	Wersja	Opis
GAGRIRS1678_0003C	1200VEL EKO 3.0	Wersja z klapą serwisową po lewej stronie z zintegrowaną nagrzewnicą elektryczną
GAGRIRS1679_0004A	1200VWL EKO 3.0	Wersja z klapą serwisową po lewej stronie, przystosowana do opcjonalnej nagrzewnicy wodnej
GAGRIRS1675_0001C	1200VER EKO 3.0	Wersja z klapą serwisową po prawej stronie z zintegrowaną nagrzewnicą elektryczną
GAGRIRS1677_0002A	1200VVR EKO 3.0	Wersja z klapą serwisową po prawej stronie, przystosowana do opcjonalnej nagrzewnicy wodnej

1200VE / VW EKO 3.0		AVS 315
Nagrzewnica wodna VW (opcja)		
Nagrzewnica elektryczna VE	faza, napięcie [50Hz/VAC]	~2, 400
	[kW]	4,0
Wentylatory EC	faza, napięcie [50Hz/VAC]	~1, 230
wywiew	moc/prąd [kW/A]	0,408/2,71
	prędkość wentylatora [min <sup>-1</sup> ]	3400
nawiew	moc/prąd [kW/A]	0,415/2,81
	prędkość wentylatora [min <sup>-1</sup> ]	3400
Sprawność odzysku ciepła do*		75%
Maksymalne zużycie energii VE / VW	[kW/A]	4,84/15,69 0,84 /5,69
Płyta kontrolna		PRV V2
Klasa filtrów	wywiew/nawiew	M5/F7
Izolacja cieplna, wełna mineralna	[mm]	50
Kolor	RAL	szary 7040
Waga netto (bez opakowania)	[kg]	192
Zgodna z ERP		2016; 2018
Eksploatacja		w pomieszczeniu
Izolacja obudowy	IP	34

\* Przeliczone dla warunków wilgotnych.

Sprawność temperaturowa (zrównoważony przepływ):  
Powietrze wywiewane = 20°C/60%RH  
Powietrze zewnętrzne = -20°C

1200V EKO 3.0	Całkowite, dB(A)	125 Hz	250 Hz	500 Hz	1 kHz	2 kHz	4 kHz	8 kHz
Wlot	78	63	74	71	70	69	64	55
Wylot	67	57	63	56	52	53	51	37
Do otoczenia	57	47	54	49	47	49	46	36

Pomiar przy 1351 m³/h, 181 Pa

### Certyfikat

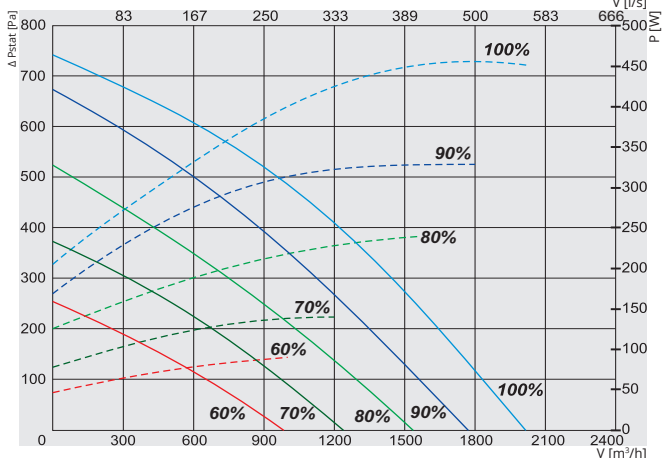
Sprawność wymiennika zgodna z EUROVENT



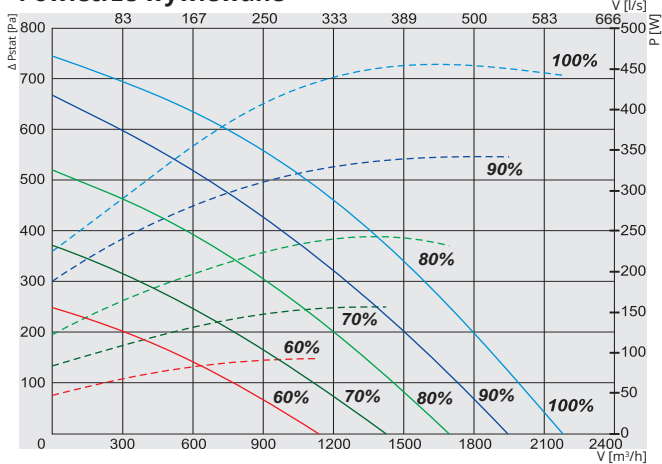
# RIRS V EKO

## RIRS 1900V EKO 3.0

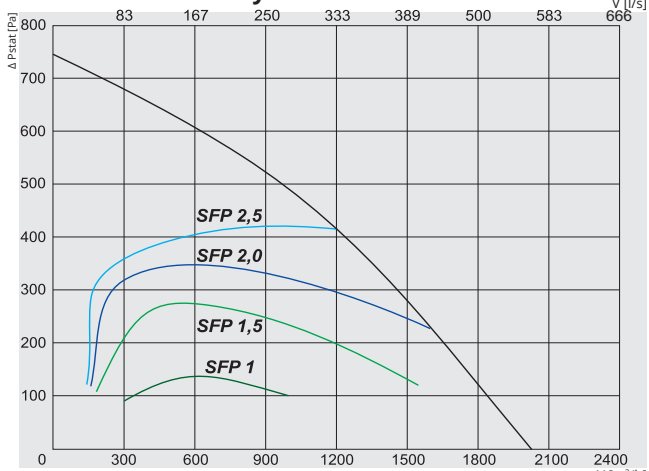
### Powietrze nawiewane



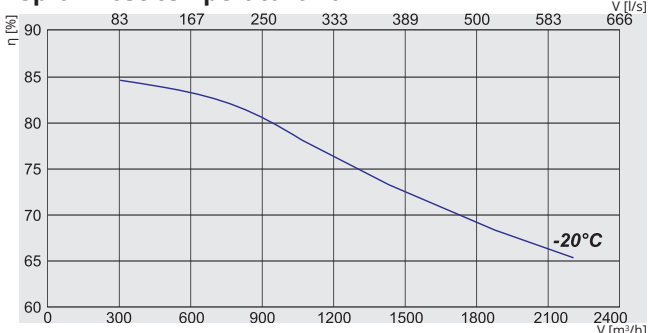
### Powietrze wywiewane



### Moc właściwa wentylatora



### Sprawność temperaturowa



### RIRS 1900VL EKO 3.0

Wlot powietrza (L - lewy)



### RIRS 1900VR EKO 3.0

Wlot powietrza (R - prawy)



- Powietrze wyrzucane
- Powietrze wywiewane
- Powietrze zewnętrzne
- Powietrze nawiewane

Nr artykułu	Wersja
GAGRIRS1712_0011B	1900VEL EKO 3.0 Wersja z klapą serwisową po lewej stronie z zintegrowaną nagrzewnicą elektryczną
GAGRIRS1713_0012A	1900VWL EKO 3.0 Wersja z klapą serwisową po lewej stronie, przystosowana do opcjonalnej nagrzewnicy wodnej
GAGRIRS1708_0009B	1900VER EKO 3.0 Wersja z klapą serwisową po prawej stronie z zintegrowaną nagrzewnicą elektryczną
GAGRIRS1711_0010A	1900VWR EKO 3.0 Wersja z klapą serwisową po prawej stronie, przystosowana do opcjonalnej nagrzewnicy wodnej

### 1900VE / VW EKO 3.0

Nagrzewnica wodna VW (opcja)	AVS 315
Nagrzewnica elektryczna VE	faza, napięcie [50Hz/VAC] ~3, 400
	[kW/A] 9,0
Wentylatory EC	faza, napięcie [min <sup>-1</sup> ] ~1, 230
wywiew	moc/prąd [kW/A] 0,47/3,1
	prędkość wentylatora [min <sup>-1</sup> ] 2540
nawiew	moc/prąd 0,47/3,1
	prędkość wentylatora [kW/A] 2540
Sprawność odzysku ciepła do*	75%
Maksymalne zużycie energii VE / VW	9,96/19,37 0,96/6,37
Płyta kontrolna	[mm] PRV V2
Klasa filtrów	wywiew/nawiew szary M5/F7
Izolacja cieplna, wełna mineralna	[kg] 50
Kolor	RAL 7040
Waga netto (bez opakowania) VE / VW	180 178
Zgodna z ERP	2016; 2018
Eksploatacja	w pomieszczeniu
Izolacja obudowy	IP 34

\* Przeliczone dla warunków wilgotnych.

Sprawność temperaturowa (zrównoważony przepływ):  
Powietrze wywiewane = 20°C/60%RH  
Powietrze zewnętrzne = -20°C

1900V EKO 3.0	Całkowite, dB(A)	125 Hz	250 Hz	500 Hz	LWA, dB(A)	1 kHz	2 kHz	4 kHz	8 kHz
Wlot	80	58	76	71	72	71	70	62	
Wylot	69	56	67	60	54	58	57	48	
Do otoczenia	60	44	57	51	49	53	52	45	

Pomiar przy 1830 m³/h, 101 Pa

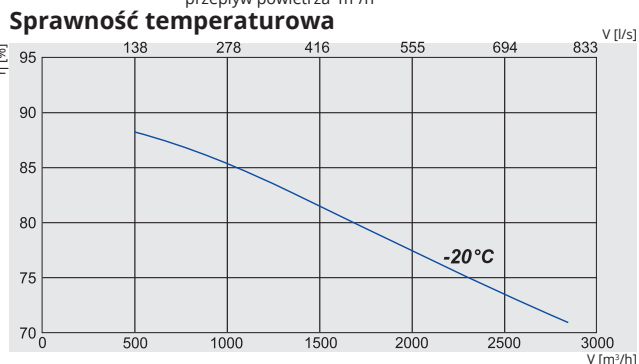
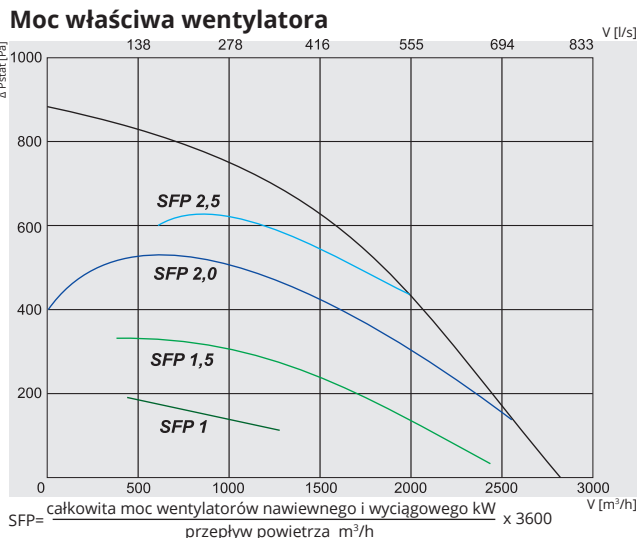
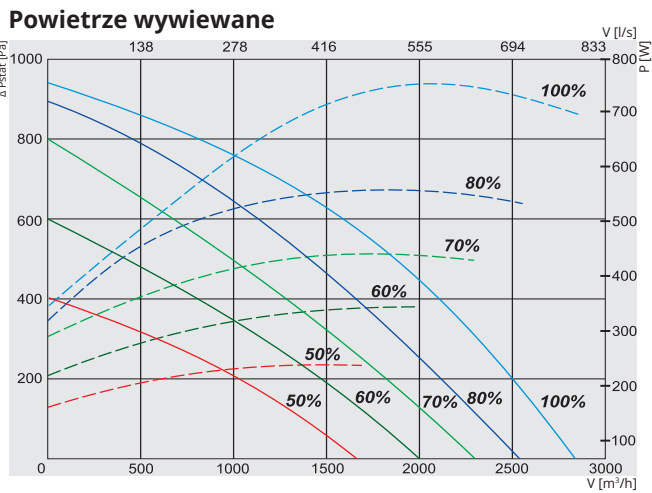
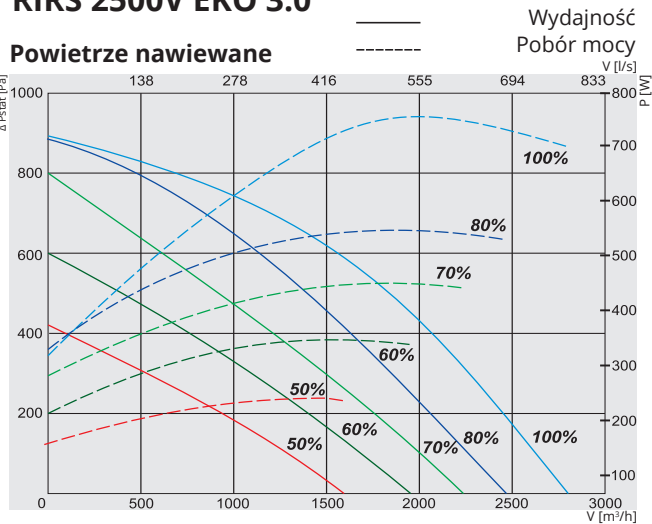
### Certyfikat

Sprawność wymiennika  
zgodna z EUROVENT



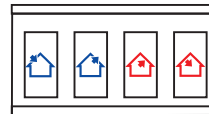


## RIRS 2500V EKO 3.0



### RIRS 2500VL EKO 3.0

Wlot powietrza (L - lewy)



### RIRS 2500VR EKO 3.0

Wlot powietrza (R - prawy)



Powietrze wyrzucane    Powietrze wywiewane    Powietrze zewnętrzne    Powietrze nawiewane

Nr artykułu	Wersja	
GAGRIRS1883_0066B	2500VE EKO 3.0	Zintegrowana nagrzewnica elektryczna
GAGRIRS1887_0069A	2500VW EKO 3.0	Opcjonalna nagrzewnica wodna
GAGRIRS1901_0074B	2500VE EKO 3.0-RHX	Zintegrowana nagrzewnica elektryczna i sterowanie rotora 0-10
GAGRIRS1902_0075A	2500VW EKO 3.0-RHX	Opcjonalna nagrzewnica wodna i sterowanie rotora 0-10

### 2500VE / VW EKO 3.0

Nagrzewnica wodna VW (opcja)	SVS-V
Nagrzewnica elektryczna VE	faza, napięcie [50Hz/VAC] ~3, 400
	[kW] 9
Wentylatory EC	faza, napięcie [50Hz/VAC] ~1, 230
wywiew	moc/prąd [kW/A] 0,75/3,3
	prędkość wentylatora [min <sup>-1</sup> ] 2800
nawiew	moc/prąd [kW/A] 0,76/3,32
	prędkość wentylatora [min <sup>-1</sup> ] 2800
Sprawność odzysku ciepła do*	75%
Maksymalne zużycie energii VE / VW	[kW/A] 10,55/19,97 1,55/6,97
Płyta kontrolna	PRV V2
Klasa filtrów	wywiew/nawiew M5/F7
Izolacja cieplna, wełna mineralna	[mm] 50
Kolor	RAL szary 7040
Waga netto (bez opakowania) VE / VW	[kg] 280,0 270,0
Zgodna z ERP	2016; 2018
Eksploatacja	w pomieszczeniu/na zewnątrz**
Izolacja obudowy	IP 34

\* Przeliczone dla warunków wilgotnych.

\*\*Pod zadaszeniem.

Sprawność temperaturowa (zrównoważony przepływ):  
Powietrze wywiewane = 20°C/60%RH  
Powietrze zewnętrzne = -20°C

2500V EKO 3.0	Całkowite, dB(A)	125 Hz	250 Hz	500 Hz	1 kHz	2 kHz	4 kHz	8 kHz
Wlot	78	61	68	72	73	70	64	62
Wylot	67	59	62	63	57	52	48	43
Do otoczenia	62	45	54	59	52	52	49	46

Pomiar przy 2355 m<sup>3</sup>/h, 214 Pa

### Certyfikat

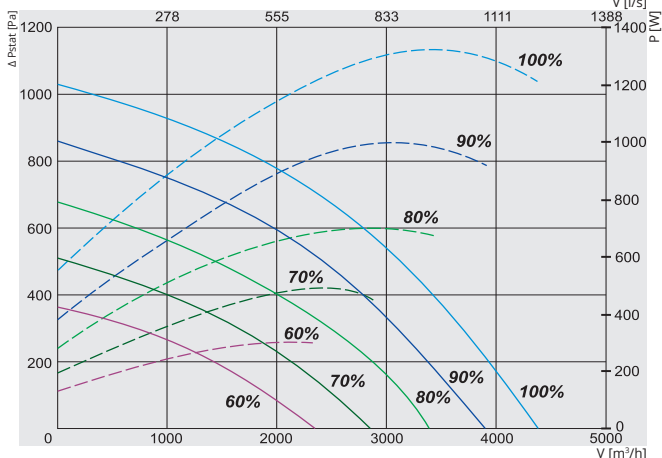
Sprawność wymiennika zgodna z EUROVENT



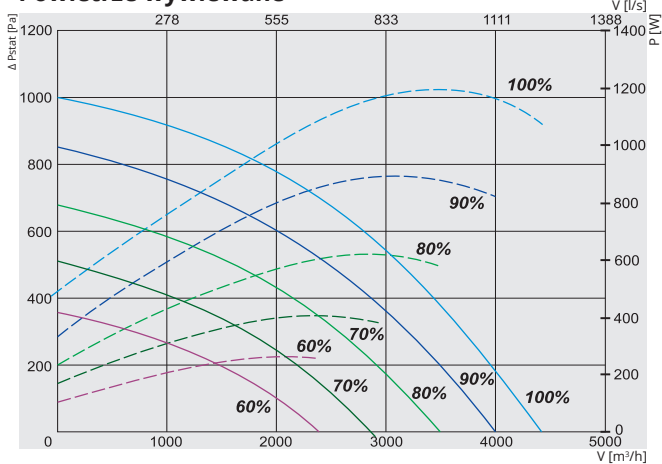
# RIRS V EKO

## RIRS 3500V EKO 3.0

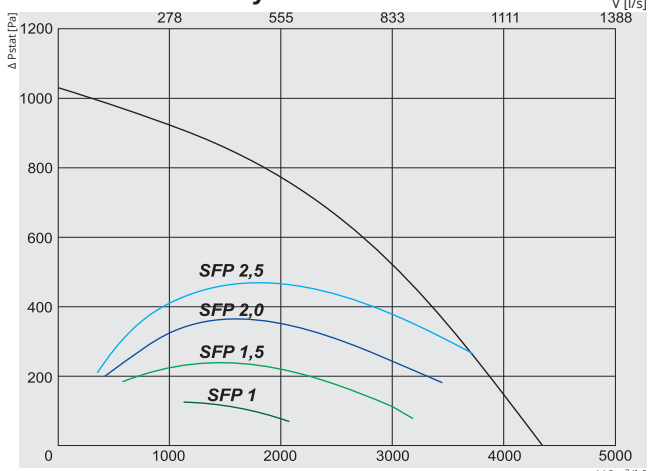
### Powietrze nawiewane



### Powietrze wywiewane

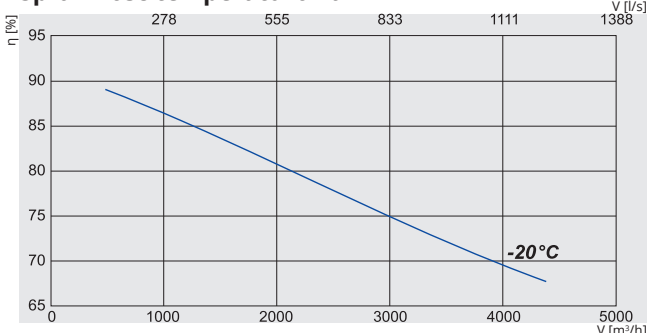


### Moc właściwa wentylatora



$$SFP = \frac{\text{całkowita moc wentylatorów nawiewnego i wyciągowego kW}}{\text{przepływ powietrza m}^3/\text{h}} \times 3600$$

### Sprawność temperaturowa



Sprawność temperaturowa (zrównoważony przepływ):  
Powietrze wywiewane = 20°C/60%RH  
Powietrze zewnętrzne = -20°C



### RIRS 3500VL EKO 3.0

Wlot powietrza (L - lewy)



### RIRS 3500VR EKO 3.0

Wlot powietrza (R - prawy)



Powietrze wyrzucane Powietrze wywiewane Powietrze zewnętrzne Powietrze nawiewane

Nr artykułu	Wersja	Wersja
GAGRIRS1884_0067B	3500VE EKO 3.0	Zintegrowana nagrzewnica elektryczna
GAGRIRS1886_0070A	3500VW EKO 3.0	Opcjonalna nagrzewnica wodna
GAGRIRS1897_0076B	3500VE EKO 3.0-RHX	Zintegrowana nagrzewnica elektryczna i sterowanie rotora 0-10
GAGRIRS1898_0077A	3500VW EKO 3.0-RHX	Opcjonalna nagrzewnica wodna i sterowanie rotora 0-10

### 3500VE / VW EKO 3.0

Nagrzewnica wodna VW (opcja)	SVS-V
Nagrzewnica elektryczna VE	faza, napięcie [50Hz/VAC] ~3, 400 [kW] 12
Wentylatory EC	faza, napięcie [50Hz/VAC] ~1, 230
wywiew	moc/prąd [kW/A] 1,35/6
	prędkość wentylatora [min <sup>-1</sup> ] 2390
nawiew	moc/prąd [kW/A] 1,33/5,7
	prędkość wentylatora [min <sup>-1</sup> ] 2390
Sprawność odzysku ciepła do*	75%
Maksymalne zużycie energii VE / VW	[kW/A] 14,72/29,35 2,72/12,05
Płyta kontrolna	PRV V2
Klasa filtrów	wywiew/nawiew M5/F7
Izolacja cieplna, wełna mineralna	[mm] 50
Kolor	RAL szary 7040
Waga netto (bez opakowania) VE / VW	[kg] 380,0 370,0
Zgodna z ERP	2016; 2018
Eksploatacja	w pomieszczeniu/na zewnątrz**
Izolacja obudowy	IP 34

\* Przeliczone dla warunków wilgotnych.

\*\*Pod zadaszaniem.

### 3500V EKO 3.0

	Całkowite, dB(A)	LWA, dB(A)						
		125 Hz	250 Hz	500 Hz	1 kHz	2 kHz	4 kHz	8 kHz
Wlot	82	60	74	75	76	75	73	68
Wylot	72	58	70	66	60	57	51	43
Do otoczenia	64	55	58	59	57	53	49	45

Pomiar przy 3728 m<sup>3</sup>/h, 242 Pa

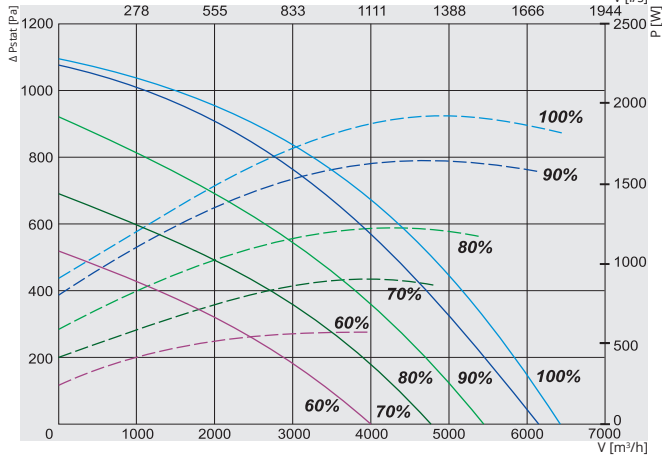
### Certyfikat

Sprawność wymiennika zgodna z EUROVENT

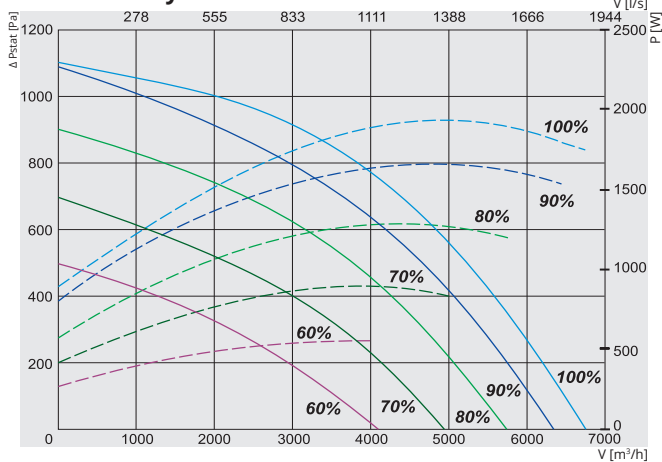


## RIRS 5500V EKO 3.0

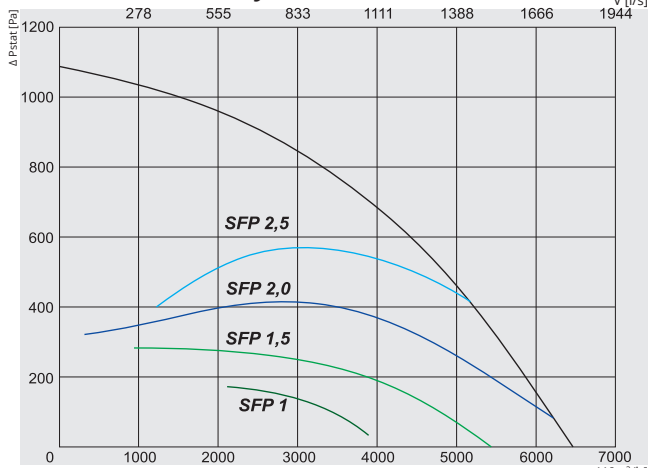
Powietrze nawiewane



Powietrze wywiewane

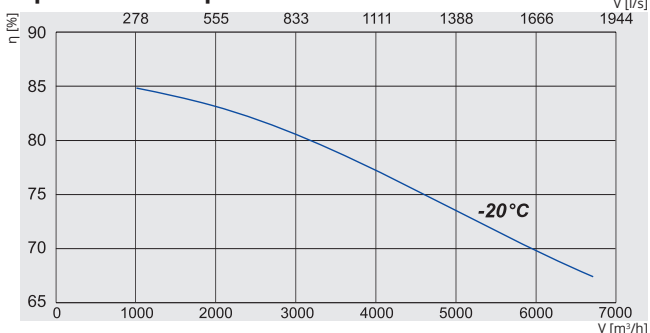


Moc właściwa wentylatora



$$SFP = \frac{\text{całkowita moc wentylatorów nawiewnego i wyciągowego kW}}{\text{przepływ powietrza m}^3/\text{h}} \times 3600$$

Sprawność temperaturowa



Wydajność  
Pobór mocy



RIRS 5500VL EKO 3.0

Wlot powietrza (L - lewy)



RIRS 5500VR EKO 3.0

Wlot powietrza (R - prawy)



Powietrze wyrzucane

Powietrze wywiewane

Powietrze zewnętrzne

Powietrze nawiewane

Nr artykułu	Wersja	
GAGRIRS1885_0068B	5500VE EKO 3.0	Zintegrowana nagrzewnica elektryczna
GAGRIRS1890_0071A	5500VW EKO 3.0	Opcjonalna nagrzewnica wodna
GAGRIRS1895_0078B	5500VE EKO 3.0-RHX	Zintegrowana nagrzewnica elektryczna i sterowanie rotora 0-10
GAGRIRS1896_0079B	5500VW EKO 3.0-RHX	Opcjonalna nagrzewnica wodna i sterowanie rotora 0-10

### 5500VE / VW EKO 3.0

Nagrzewnica wodna VW (opcja)	SVS-V
Nagrzewnica elektryczna VE faza, napięcie [50Hz/VAC]	~3, 400
	[kW]
	18
Wentylatory EC faza, napięcie [50Hz/VAC]	~3, 400
wywiew moc/prąd [kW/A]	1,9/3,1
prędkość wentylatora [min <sup>-1</sup> ]	2180
nawiew moc/prąd [kW/A]	1,9/3,1
prędkość wentylatora [min <sup>-1</sup> ]	2180
Sprawność odzysku ciepła do*	75%
Maksymalne zużycie energii VE / VW [kW/A]	21,84/32,55 3,84/6,55
Płyta kontrolna	PRV V2
Klasa filtrów wywiew/nawiew	M5/F7
Izolacja cieplna, wełna mineralna [mm]	50
Kolor RAL szary	7040
Waga netto (bez opakowania) VE / VW [kg]	580,0 565,0
Zgodna z ERP	2016; 2018
Eksploatacja	w pomieszczeniu/na zewnątrz**
Izolacja obudowy IP	34

\* Przeliczone dla warunków wilgotnych.

\*\*Pod zadaszeniem.

Sprawność temperaturowa (zrównoważony przepływ):  
Powietrze wywiewane = 20°C/60%RH  
Powietrze zewnętrzne = -20°C

5500V EKO 3.0	Całkowite, dB(A)	125 Hz	250 Hz	500 Hz	1 kHz	2 kHz	4 kHz	8 kHz
Wlot	87	68	80	81	82	78	77	74
Wylot	75	63	69	72	66	63	58	55
Do otoczenia	74	58	66	69	68	65	51	54

Pomiar przy 5652 m<sup>3</sup>/h, 246Pa

Certyfikat

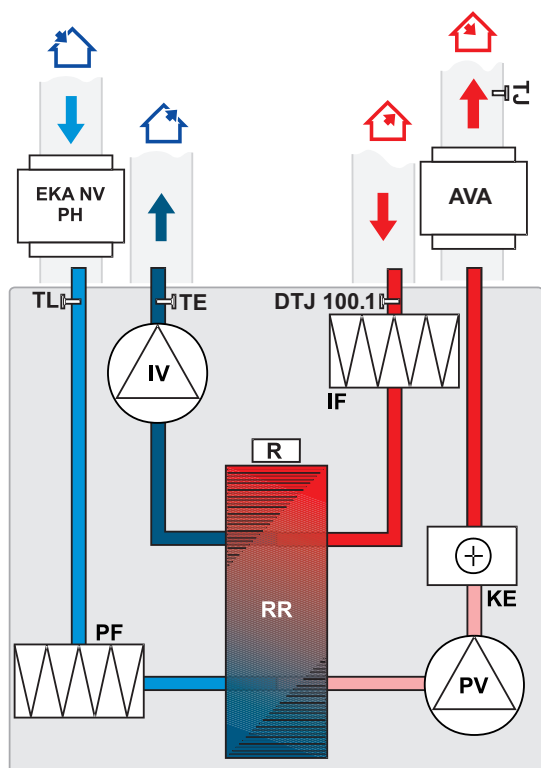
Sprawność wymiennika  
zgodna z EUROVENT



# RIRS V EKO

## RIRS 400VE EKO 3.0 / RIRS 700VE EKO 3.0

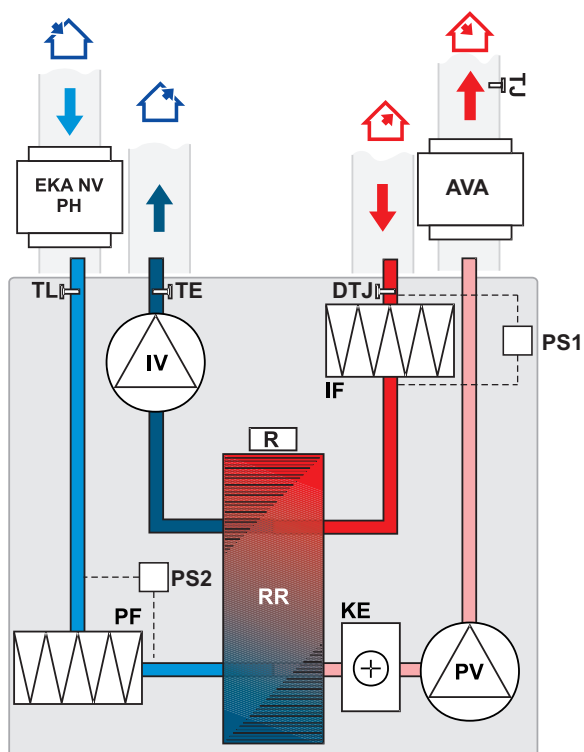
(pionowa) wersje z nagrzewnicą elektryczną



- IV** - wentylator wywiewny
- PV** - wentylator nawiewny
- RR** - obrotowy wymiennik ciepła
- R** - silnik obrotowego wymiennika ciepła
- KE** - nagrzewnica elektryczna
- PF** - filtr nawiewny (klasa F7)
- IF** - filtr wyciągowy (klasa M5)
- TJ** - czujnik temperatury powietrza nawiewanego
- TL** - czujnik temperatury powietrza zewnętrznego
- TE** - czujnik temperatury powietrza wywiewanego
- DTJ** - czujnik wilgotności i temperatury powietrza wywiewanego
- EKA NV PH** - opcjonalna wstępna nagrzewnica zewnętrznego powietrza
- AVA** - chłodnica wodna (opcja)

## RIRS 1200VE EKO 3.0 / RIRS 1900VE EKO 3.0

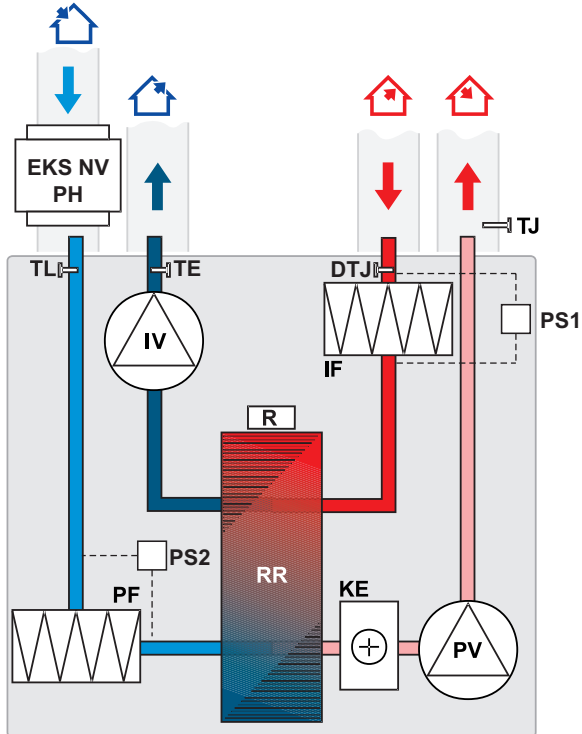
(pionowa) wersje z nagrzewnicą elektryczną



- PS1** - przełącznik różnicowo-ciśnieniowy nawiewny
- PS2** - przełącznik różnicowo-ciśnieniowy wyciągowy
- DTJ** - czujnik wilgotności i temperatury
- IV** - wentylator wywiewny
- PV** - wentylator nawiewny
- RR** - obrotowy wymiennik ciepła
- R** - silnik obrotowego wymiennika ciepła
- KE** - nagrzewnica elektryczna
- PF** - filtr nawiewny (klasa F7)
- IF** - filtr wyciągowy (klasa M5)
- TJ** - czujnik temperatury powietrza nawiewanego
- TL** - czujnik temperatury powietrza zewnętrznego
- TE** - czujnik temperatury powietrza wywiewanego
- EKA NV PH** - opcjonalna wstępna nagrzewnica zewnętrznego powietrza
- AVA** - chłodnica wodna (opcja)

## RIRS 2500VE EKO 3.0 / RIRS 3500VE EKO 3.0 / RIRS 5500VE EKO 3.0

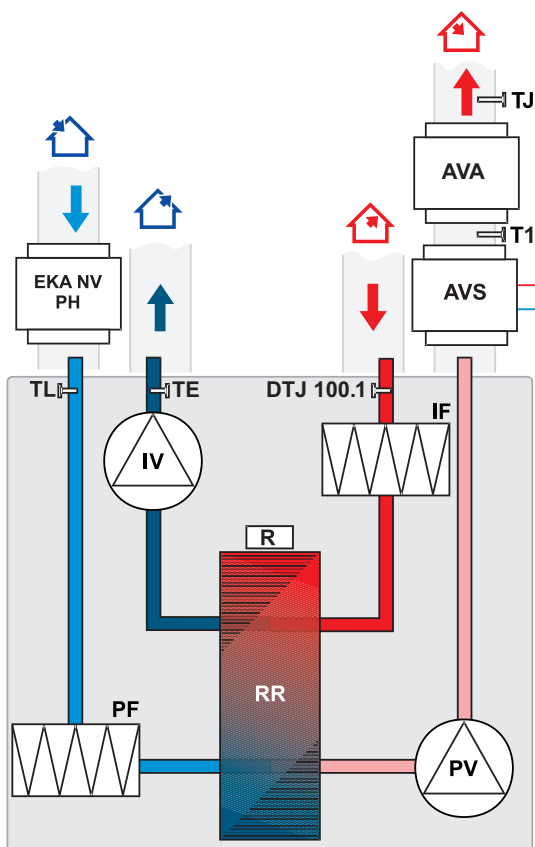
(pionowa) wersje z nagrzewnicą elektryczną



- PS1 - przełącznik różnicowo-ciśnieniowy nawiewny
- PS2 - przełącznik różnicowo-ciśnieniowy wyciągowy
- DTJ - czujnik wilgotności i temperatury
- IV - wentylator wywiewny
- PV - wentylator nawiewny
- RR - obrotowy wymiennik ciepła
- R - silnik obrotowego wymiennika ciepła
- KE - nagrzewnica elektryczna
- PF - filtr nawiewny (klasa F7)
- IF - filtr wyciągowy (klasa M5)
- TJ - czujnik temperatury powietrza nawiewanego
- TL - czujnik temperatury powietrza zewnętrznego
- TE - czujnik temperatury powietrza wywiewanego
- EKS NV PH - opcjonalna wstępna nagrzewnica zewnętrznego powietrza

## RIRS 400VW EKO 3.0 / RIRS 700VW EKO 3.0

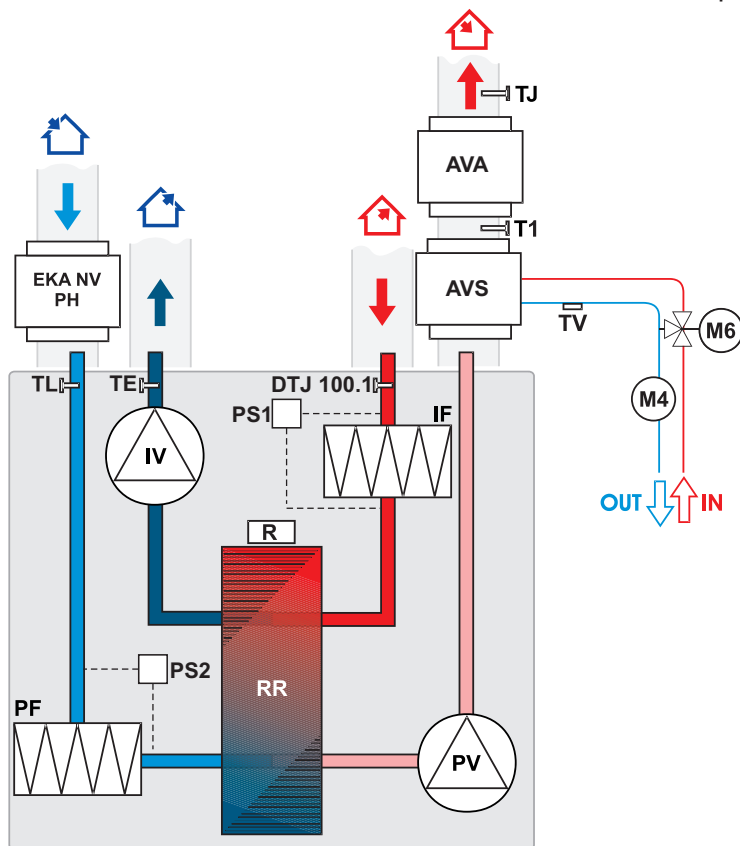
(pionowa) wersje z nagrzewnicą wodną



- AVS - nagrzewnica wodna montowana na kanale (opcja)
- AVA - chłodnica wodna (opcja)
- EKA NV PH - opcjonalna wstępna nagrzewnica zewnętrznego powietrza
- IV - wentylator wywiewny
- PV - wentylator nawiewny
- RR - obrotowy wymiennik ciepła
- R - silnik obrotowego wymiennika ciepła
- PF - filtr nawiewny (klasa F7)
- IF - extract air filter (klasa M5)
- TJ - czujnik temperatury powietrza nawiewanego
- TL - czujnik temperatury powietrza zewnętrznego
- M1 - dodatkowy zawór mieszający i siłownik (opcja)
- T1 - termostat przeciwzamrozeniowy
- TV - czujnik przeciwzamrozeniowy
- TE - czujnik temperatury powietrza wywiewanego
- DTJ - czujnik wilgotności i temperatury for extract air
- M6 - dodatkowy zawór mieszający i siłownik (opcja)
- M4 - pompa obiegowa

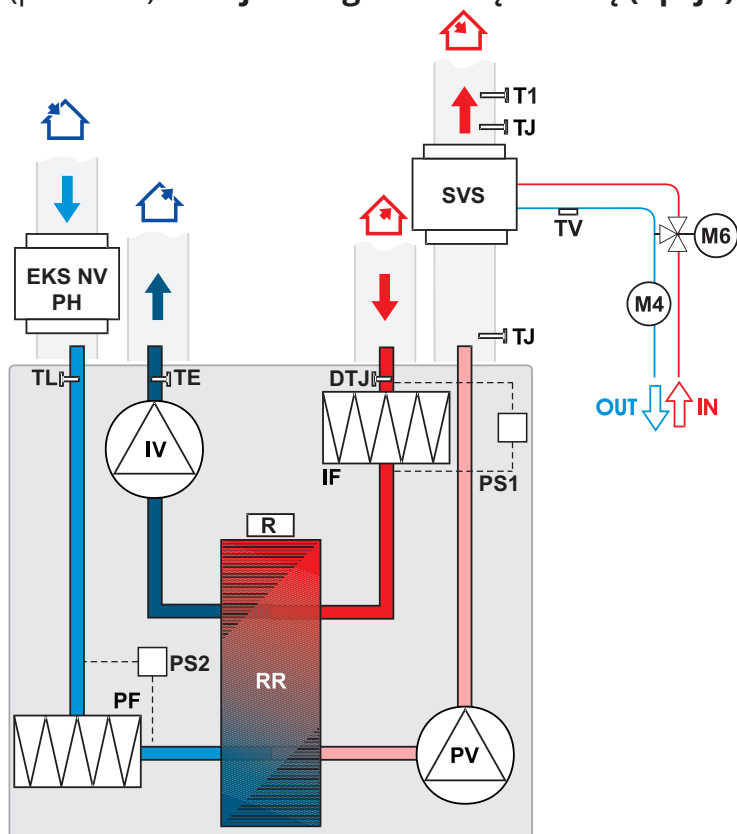
# RIRS V EKO

## RIRS 1200VW EKO 3.0 / RIRS 1900VW EKO 3.0 (pionowa) wersje z nagrzewnicą wodną



- PS1 - przełącznik różnicowo-ciśnieniowy nawiewny
- PS2 - przełącznik różnicowo-ciśnieniowy wyciągowy
- AVS - nagrzewnica wodna montowana na kanale (opcja)
- AVA - chłodnica wodna (opcja)
- EKA NV PH - opcjonalna wstępna nagrzewnica zewnętrznego powietrza
- DTJ - czujnik wilgotności i temperatury
- IV - wentylator wywiewny
- PV - wentylator nawiewny
- RR - obrotowy wymiennik ciepła
- R - silnik obrotowego wymiennika ciepła
- PF - filtr nawiewny (klasa F7)
- IF - filtr wyciągowy (klasa M5)
- TJ - czujnik temperatury powietrza nawiewanego
- TL - czujnik temperatury powietrza zewnętrznego
- M6 - dodatkowy zawór mieszający i siłownik (opcja)
- M4 - pompa obiegowa
- T1 - termostat przeciwzamroziowy
- TV - czujnik przeciwzamroziowy
- TE - czujnik temperatury powietrza wywiewanego

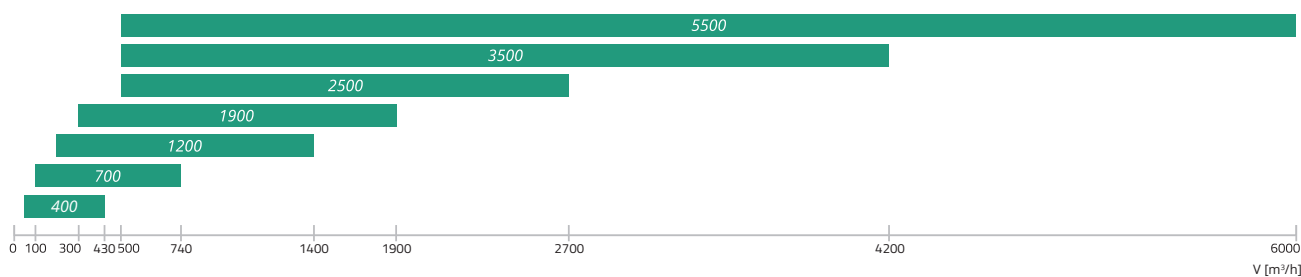
## RIRS 2500VW EKO 3.0 / RIRS 3500VW EKO 3.0 / RIRS 5500VW EKO 3.0 (pionowa) wersje z nagrzewnicą wodną (opcja)



- SVS - nagrzewnica wodna (opcja)
- PS1 - przełącznik różnicowo-ciśnieniowy nawiewny
- PS2 - przełącznik różnicowo-ciśnieniowy wyciągowy
- DTJ - czujnik wilgotności i temperatury
- IV - wentylator wywiewny
- PV - wentylator nawiewny
- RR - obrotowy wymiennik ciepła
- R - silnik obrotowego wymiennika ciepła
- PF - filtr nawiewny (klasa F7)
- IF - filtr wyciągowy (klasa M5)
- TJ - czujnik temperatury powietrza nawiewanego
- TL - czujnik temperatury powietrza zewnętrznego
- TE - czujnik temperatury powietrza wywiewanego
- M6 - dodatkowy zawór mieszający i siłownik (opcja)
- M4 - pompa obiegowa
- T1 - termostat przeciwzamroziowy
- TV - czujnik przeciwzamroziowy
- EKS NV PH - opcjonalna wstępna nagrzewnica zewnętrznego powietrza

FUNKCJE		PRV V2	
Opis funkcji	Funkcje	RIRS EKO 3.0	
		E	W
	<b>Ustawienia daty i godziny</b>	✓	✓
<b>4 prędkości dla łatwego i wygodnego sterowania</b> („Stop” – system jest wyłączony; „Niska”, „Średnia” i „Wysoka”. Menu obsługowe umożliwia oddzielną regulację każdej prędkości)		✓	✓
	<b>Funkcja PRZYSPIESZENIA (wentylatory działają przy maksymalnej prędkości)</b>	✓	✓
	<b>Funkcja komfortowej temperatury powietrza</b>	✓	✓
	<b>Odzysk ciepła/zimna</b>	✓	✓
	<b>Funkcja kominka</b>	✓	✓
	<b>Ochrona suchości</b>	✓	✓
	<b>Program tygodniowy</b>	✓	✓
	<b>Program wakacyjny</b>	✓	✓
	<b>Poziomy sterowania przez użytkownika i sterowania serwisowego</b>	✓	✓
	<b>Ręczne wyrównywanie przepływu powietrza</b>	✓	✓
	<b>Wskazanie poziomu CO2 i funkcja jego redukcji</b>	✓	✓
	<b>Funkcja chłodzenia w nocy</b>	✓	✓
	<b>Wskazanie poziomu wilgotności względnej (RH) i funkcja jego redukcji</b>	✓	✓
	<b>Możliwość aktualizacji oprogramowania i ustawień</b>	✓	✓
	<b>Regulacja temperatury powietrza wlotowego według wskazań czujnika powietrza wylotowego</b>	✓	✓
	<b>Funkcja monitorowania (wszystkie czujniki i wej./wyj.)</b>	✓2	✓2
	<b>Przełącznik trybów (start/stop)</b>	✓	✓
	<b>Przełącznik wilgotności względnej powietrza wylotowego</b>	✓	✓
	<b>Ręczne sterowanie elementami</b>	✓1	✓1
<b>Jednostki funkcyjne</b>			
<b>Wentylatory</b>			
	<b>Łagodny rozruch i zatrzymanie</b>	✓	✓
	<b>Zabezpieczenie przeciawaryjne wentylatora</b>	✓	✓
	<b>Synchroniczne/asynchroniczne sterowanie prędkością 0-10V</b>	✓	✓
<b>Nagrzewnica elektryczna</b>			
	<b>Sterowanie Wł./Wył. modulatora szerokości impulsu</b>	✓	
	<b>Zabezpieczenie ręczne</b>	✓	
	<b>Zabezpieczenie przed przegrzaniem (dodatkowe oprogramowanie zabezpieczające)</b>	✓	✓
<b>Nagrzewnica wodna</b>			
	<b>Sterownik siłownika zaworu do modulacji szerokości impulsu (PWM)</b>		✓
	<b>Zabezpieczenie z wykorzystaniem czujnika temperatury</b>		✓
	<b>Zabezpieczenie z wykorzystaniem termostatu (NC)</b>		✓
	<b>Sterowanie pompą obiegową</b>		✓
	<b>Czujnik temperatury wody zwrotnej</b>		✓
<b>Chłodnica bezpośredniego odparowania</b>			
	<b>Przełącznik Wł./Wył.</b>		✓
<b>Chłodnica wodna</b>			
	<b>Sterownik siłownika zaworu do modulacji szerokości impulsu (PWM)</b>		✓
	<b>Sterownik z trójpołożeniowym siłownikiem zaworu</b>	✓	✓
<b>Monitoring zanieczyszczenia filtra</b>			
	<b>Łącznikiem ciśnieniowym (NC)</b>	✓	✓
	<b>Regulatorem czasowym filtra</b>	✓	✓
<b>Rotor</b>			
	<b>Sterownik silnika do modulacji szerokości impulsu (PWM) (0-10VDC)</b>	✓	✓
	<b>Sterowanie Wł./Wył. silnika</b>	✓	✓
	<b>Zabezpieczenie dźwigni pasów silnika</b>	✓	✓
<b>Czujniki</b>			
	<b>Czujnik temperatury powietrza zasilającego</b>	✓	✓
	<b>Czujnik temperatury powietrza świeżego</b>	✓	✓
	<b>Czujnik temperatury powietrza wylotowego</b>	✓	✓
	<b>Czujnik temperatury powietrza wyciągowego</b>	✓	✓
<b>Sygnaly awaryjne i wartości wejścia/wyjścia</b>			
	<b>Wejście zabezpieczenia przeciwpożarowego</b>	✓	✓
	<b>Robocze wyjście sygnalizacyjne</b>	✓	✓
	<b>Alarmowe wyjście sygnalizacyjne</b>	✓	✓
<b>Sterowniki zdalne</b>			
	<b>Stouch</b>	✓	✓
	<b>Flex</b>	✓	✓
	<b>Ptouch</b>	✓	✓
	<b>MB-Gateway</b>	✓	✓
<b>1</b>	<b>Ze sterownikiem zdalnym FLEX TEST</b>	<b>2</b>	<b>Tylko czujniki</b>

# RIRS H EKO

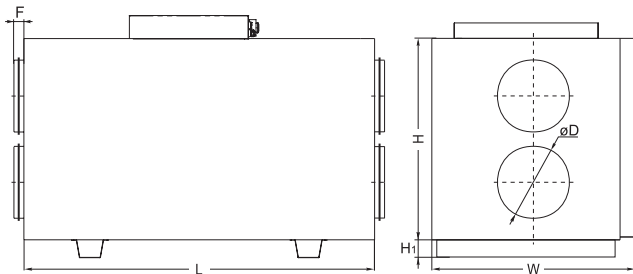


CENTRALE WENTYLACYJNE

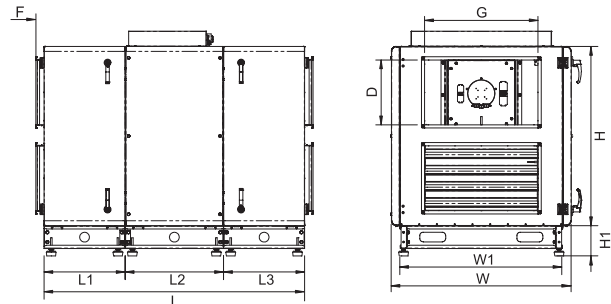
<b>Zastosowanie</b>	Wentylacja domów, niewielkich budynków użyteczności publicznej, biur i innych przestrzeni ogrzewanych (sal lekcyjnych, mieszkań, sal konferencyjnych, itp.).
<b>Opis</b>	<p>RIRS H EKO 3.0 to gama urządzeń do odzysku ciepła wyposażonych w wysokowydajne obrotowe wymienniki ciepła. Jednostki te są przeznaczone do montażu poziomego w pomocniczych pomieszczeniach ogrzewanych lub nieogrzewanych (piwnice, kotłownie, itp.) lub montażu zewnętrznego (z zadaszeniem). Dostępne są w 7 rozmiarach (interwał przepływu powietrza 430-6000 m³/h) z różnymi nagrzewnicami dla różnych stref klimatycznych.</p> <p>RIRS H EKO 3.0 cechują się wysoką oszczędnością energii ze względu na wydajny system odzysku ciepła (do 85%), ciche i energooszczędne wentylatory EC, efektywne filtry niskiego spadku ciśnienia oraz najwyższą szczelność. Wszystkie systemy RIRS H EKO 3.0 są w pełni wyposażone w automatyczne sterowniki. Opcjonalne zewnętrzne czujniki CO<sub>2</sub> i wilgotności, a także funkcja trybu letniego, zapewniają najwyższy komfort (sterowanie w zależności od zapotrzebowania). Urządzenia RIRS H EKO 3.0 są łatwe w obsłudze i montażu. Zanieczyszczenie filtra można określać za pomocą regulatorów czasowych lub sterowników zanieczyszczeń (RIRS 1200-5500 H EKO 3.0). Każda centrala wentylacyjna zawiera wskaźnik awarii wirnika. Wszystkie systemy są dostarczane jako przetestowane i gotowe do montażu.</p>
<b>Sterowniki</b>	<p>Dostępne są trzy opcje sterowania zdalnego:</p> <ol style="list-style-type: none"> <li>1. Sterowniki zdalne Flex, Stouch lub Ptouch.</li> <li>2. Przyłącza do systemu zarządzania budynkiem.</li> <li>3. Sterowanie zdalne poprzez bramę PC MB.</li> </ol>
<b>Główne cechy</b>	<ul style="list-style-type: none"> <li>› Wydajny obrotowy wymiennik ciepła z odzyskiem ciepła do 85%.</li> <li>› Funkcje ogrzewania wodnego/elektrycznego.</li> <li>› Szybki i łatwy montaż.</li> <li>› Sterowany przepływ powietrza.</li> <li>› W pełni zintegrowany system sterowania typu „plug-and-play”.</li> <li>› Wersje do montażu na zewnątrz, rozkładana strona inspekcyjna.</li> </ul>
<b>Rotor</b>	<ul style="list-style-type: none"> <li>› Certyfikowany przez Eurovent.</li> <li>› Odstęp między płytami - 1,4-1,9 mm.</li> <li>› Wskaźnik usterki rotora.</li> <li>› Minimalny poziom mieszania przepływów powietrza.</li> <li>› Odpowiedni rozmiar „odcinka oczyszczania” (dotyczy RIRS 2500, 3500 i 5500 H EKO 3.0).</li> </ul>
<b>Konstrukcja</b>	<ul style="list-style-type: none"> <li>› Konstrukcja bez ramy, z dwustronnie laminowanych płyt stalowych malowanych proszkowo.</li> <li>› Akustyczna i termiczna izolacja ścianek – 50 mm.</li> <li>› Drzwiczki zawiasowe z zamkami zapewniają łatwy dostęp do elementów wewnętrznych.</li> <li>› Oddzielna przegroda z boku systemu zapewnia szybki dostęp do panelu sterowania (plug-and-play).</li> <li>› Trzy czujniki temperatury powietrza świeżego, zasilającego i wylotowego.</li> <li>› Wkładki antywibracyjne (opcja dla RIRS 400-1900 H EKO 3.0; standard dla RIRS 2500-5500 H EKO 3.0).</li> <li>› Wbudowana nagrzewnica elektryczna lub opcjonalnie chłodnica/nagrzewnica wodna (montowana w kanale).</li> <li>› Dostępna nagrzewnica wodna z zabezpieczeniem przeciwzmrozowym.</li> <li>› Filtry niskiego spadku ciśnienia: F7/M5.</li> <li>› RIRS 1200-5500 H EKO 3.0 - opcjonalne zadaszenie i osłony wylotu do montażu zewnętrznego.</li> <li>› RIRS 2500-5500 H EKO 3.0 są dostarczane w trzech częściach.</li> <li>› RIRS 2500-5500 H EKO 3.0 i wbudowane automatyczne przepustnice powietrza świeżego i wylotowego.</li> <li>› Wbudowany presostat do sygnalizacji zanieczyszczenia filtra (RIRS 1200 - 5500 H EKO 3.0).</li> <li>› Wersje RHX (sterowanie obrotami przy użyciu skokowego silnika).</li> </ul>



RIRS 400 - 1900H EKO 3.0

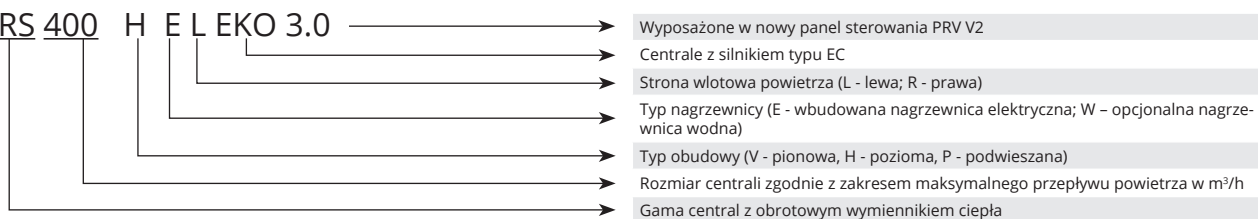


RIRS 2500 - 5500H EKO 3.0



Jednostka	Wymiary [mm]											
	L	L1	L2	L3	W	W1	H	H <sub>1</sub>	ØD	G	D	F
RIRS 400HE/HW EKO 3.0	1000	-	-	-	560	560	610	40	200	-	-	30
RIRS 700HE/HW EKO 3.0	1100	-	-	-	654	653	700	40	250	-	-	40
RIRS 1200HE/HW EKO 3.0	1350	-	-	-	855	853	900	70	315	-	-	40
RIRS 1900HE/HW EKO 3.0	1350	-	-	-	855	853	900	70	315	-	-	40
RIRS 2500HE/HW EKO 3.0	1608	500	606	500	1110	1000	1105	190	-	700	400	50
RIRS 3500HE/HW EKO 3.0	1900	630	628	630	1040	1205	1300	190	-	700	400	50
RIRS 5500HE/HW EKO 3.0	1908	600	700	600	1404	1394	1485	190	-	800	500	50

## RIRS 400 H E L EKO 3.0



- Wyposażone w nowy panel sterowania PRV V2
- Centrale z silnikiem typu EC
- Strona wlotowa powietrza (L - lewa; R - prawa)
- Typ nagrzewnicy (E - wbudowana nagrzewnica elektryczna; W - opcjonalna nagrzewnica wodna)
- Typ obudowy (V - pionowa, H - pozioma, P - podwieszana)
- Rozmiar centrali zgodnie z zakresem maksymalnego przepływu powietrza w m<sup>3</sup>/h
- Gama central z obrotowym wymiennikiem ciepła

## Akcesoria

<p>Sterownik</p> <p><b>Ptouch</b> p. 159</p>	<p>Sterownik</p> <p><b>FLEX</b> p. 161</p>	<p>Sterownik</p> <p><b>Stouch</b> p. 160</p>	<p>Moduł sieciowy</p> <p><b>MB-Gateway</b> p. 162</p>	<p>Przetwornik ciśnienia</p> <p><b>S-1141</b> p. 163</p>	<p>Czujnik CO<sub>2</sub></p> <p><b>S-RC02-F2</b> p. 164</p>	<p>Czujnik wilgotności</p> <p><b>S-KFF-U</b> p. 165</p>	<p>Kanałowy czujnik wilgotności</p> <p><b>SSB</b> p. 179</p>
<p>Tłumik do kanału okrągłego</p> <p><b>AKS</b> p. 200</p>	<p>Zacisk mocujący</p> <p><b>AP</b> p. 203</p>	<p>Przepustnica odcinająca</p> <p><b>SKG</b> p. 196</p>	<p>Nagrzewnica wodna</p> <p><b>AVS</b> p. 169</p>	<p>Chłodnica wodna do kanału okrągłego</p> <p><b>AVA</b> p. 177</p>	<p>Tłumik do kanału prostokątnego</p> <p><b>SKS</b> p. 199</p>	<p>Nagrzewnica do kanałów prostokątnych</p> <p><b>SVS</b> p. 174</p>	<p>Comfort Box</p> <p><b>CB</b> p. 167</p>
<p>Siłownik do przepustnic</p> <p><b>SP</b> p. 194</p>	<p>Czujnik temperatury</p> <p><b>TJP-10K</b> p. 166</p>	<p>Układ mieszający</p> <p><b>RMG</b> p. 180</p>	<p>Zawory 2 i 3 drogowe</p> <p><b>VVP/VXP</b> p. 181</p>	<p>Kanałowy podgrzewacz elektryczny</p> <p><b>EKA NV PH</b> p. 185</p>	<p>Kanałowy podgrzewacz elektryczny</p> <p><b>EKS NV PH</b> p. 187</p>		

# RIRS H EKO

Jednostka	Opcjonalne akcesoria									
	Flex Stouch Ptouch MB-Gateway	S-1141 S-RC02-F2 S-KFF-U	AKS SKG AP	AVS AVA	SKS	SVS	Comfort Box	SP Wlot	SP Wywiew	TJP 10P CO4C***
RIRS 400HE EKO 3.0	+	+	160	160	-	-	-	CM230-1-F-L	CM230-1-F-L	-
RIRS 400HW EKO 3.0	+	+	160	160	-	-	-	TF230	CM230-1-F-L	w zast.
RIRS 700HE EKO 3.0	+	+	250	250	-	-	-	CM230-1-F-L	CM230-1-F-L	-
RIRS 700HW EKO 3.0	+	+	250	250	-	-	-	TF230	CM230-1-F-L	w zast.
RIRS 1200HE EKO 3.0	+	+	315	315	-	-	-	LM230A-TP	LM230A-TP	-
RIRS 1200HW EKO 3.0	+	+	315	315	-	-	-	LF230	LM230A-TP	w zast.
RIRS 1900HE EKO 3.0	+	+	315	315	-	-	-	LM230A-TP	LM230A-TP	-
RIRS 1900HW EKO 3.0	+	+	315	315	-	-	-	LF230	LM230A-TP	w zast.
RIRS 2500HE EKO 3.0	+	+	-	-	700x400	-	600x350	-	w zast.	-
RIRS 2500HW EKO 3.0	+	+	-	-	700x400	700x400	600x350	-	w zast.	w zast.
RIRS 3500HE EKO 3.0	+	+	-	-	700x400	-	800x500	-	w zast.	-
RIRS 3500HW EKO 3.0	+	+	-	-	700x400	700x400	800x500	-	w zast.	w zast.
RIRS 5500HE EKO 3.0	+	+	-	-	800x500	-	800x500	-	w zast.	-
RIRS 5500HW EKO 3.0	+	+	-	-	800x500	800x500	800x500	-	w zast.	w zast.

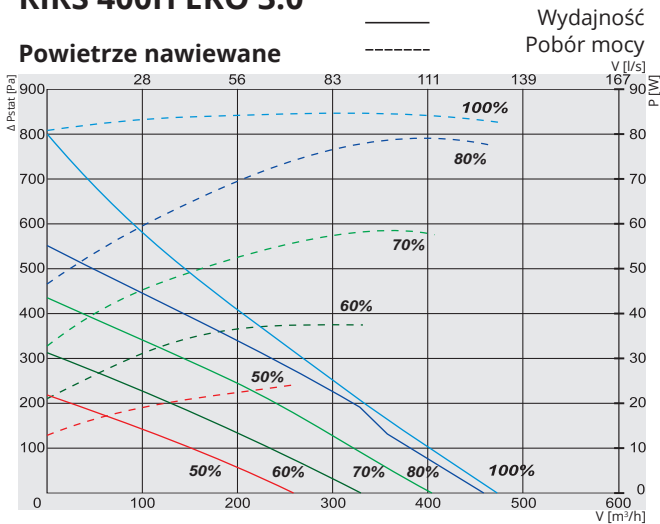
\*\*\* - termostat przeciwzamrozeniowy w zestawie

Jednostka	Opcjonalne akcesoria							
	EKA NV PH	EKS NV PH	SSB Grzanie	SSB Chłodzenie	RMG 80/60°C	RMG 60/40°C	VVP/VXP 80/60°C	VVP/VXP 60/40°C
RIRS 400HE EKO 3.0	160	-	-	81	-	-	-	-
RIRS 400HW EKO 3.0	160	-	61	81	3-0,63-4	3-0,63-4	45.10-0,63	45.10-0,63
RIRS 700HE EKO 3.0	250	-	-	81	-	-	-	-
RIRS 700HW EKO 3.0	250	-	61	81	3-1,0-4	3-0,63-4	45.10-1,0	45.10-0,63
RIRS 1200HE EKO 3.0	315	-	-	81	-	-	-	-
RIRS 1200HW EKO 3.0	315	-	61	81	3-1,0-4	3-0,63-4	45.10-1,0	45.10-0,63
RIRS 1900HE EKO 3.0	315	-	-	81	-	-	-	-
RIRS 1900HW EKO 3.0	315	-	61	81	3-1,0-4	3-0,63-4	45.10-1,0	45.10-0,63
RIRS 2500HE EKO 3.0	-	-	-	-	-	-	-	-
RIRS 2500HW EKO 3.0	-	700x400	61	81	+	+	+	+
RIRS 3500HE EKO 3.0	-	700x400	-	-	-	-	-	-
RIRS 3500HW EKO 3.0	-	700x400	61	81	+	+	+	+
RIRS 5500HE EKO 3.0	-	800x500	-	-	-	-	-	-
RIRS 5500HW EKO 3.0	-	800x500	61	81	+	+	+	+

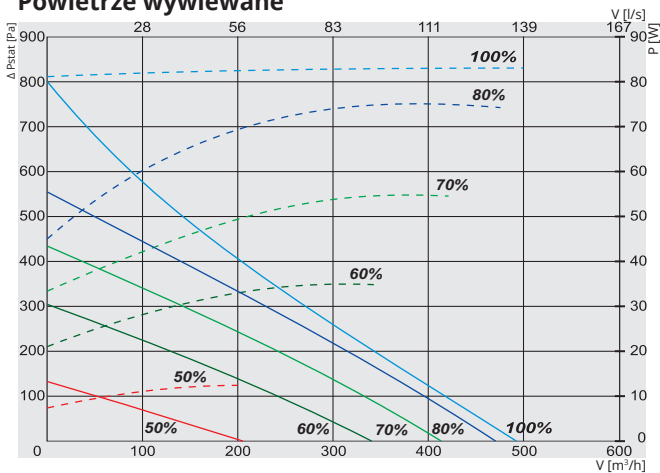
\*\*\* - termostat przeciwzamrozeniowy w zestawie

## RIRS 400H EKO 3.0

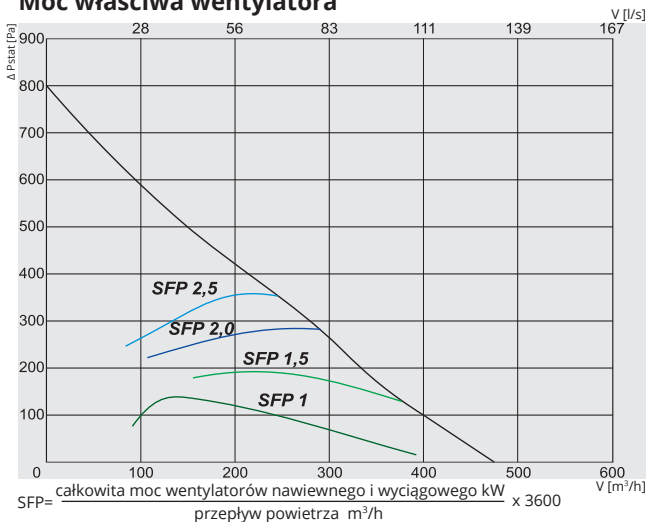
### Powietrze nawiewane



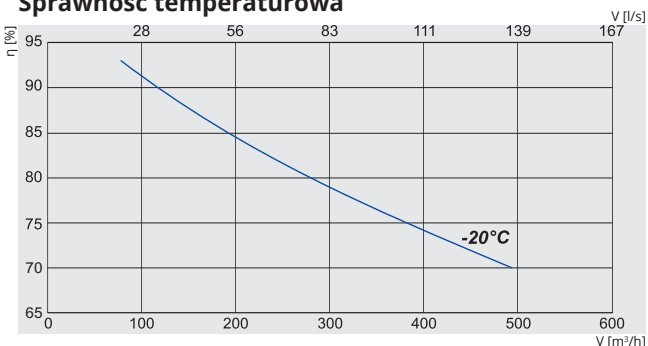
### Powietrze wywiewane



### Moc właściwa wentylatora



### Sprawność temperaturowa



### RIRS 400H EKO 3.0

Wlot powietrza (R - standardowo prawa, odwracalna)



Widok od strony klapy serwisowej

- Powietrze wyrzucane
- Powietrze wywiewane
- Powietrze zewnętrzne
- Powietrze nawiewane

Nr artykułu	Wersja
GAGRIRS1749_0022A	400HE EKO 3.0 Zintegrowana nagrzewnica elektryczna.
GAGRIRS1750_0023A	400HW EKO 3.0 Opcjonalna nagrzewnica wodna.

### 400HE / HW EKO 3.0

Nagrzewnica wodna HW (opcja)	AVS 160
Nagrzewnica elektryczna HE	faza, napięcie [50Hz/VAC] ~1, 230 [kW] 1,2
Wentylatory EC	faza, napięcie [50Hz/VAC] ~1, 230
wywiew	moc/prąd [kW/A] 0,085/0,75
	prędkość wentylatora [min <sup>-1</sup> ] 3200
nawiew	moc/prąd [kW/A] 0,085/0,75
	prędkość wentylatora [min <sup>-1</sup> ] 3200
Sprawność odzysku ciepła do*	75%
Maksymalne zużycie energii HE / HW	[kW/A] 1,38/6,80 0,18/1,60
Płyta kontrolna	PRV V2
Klasa filtrów	wywiew/nawiew M5/F7
Izolacja cieplna, wełna mineralna	[mm] 50
Kolor	RAL biały 9016
Waga netto (bez opakowania) HE / HW	[kg] 72
Zgodna z ERP	2016; 2018
Eksplotacja	w pomieszczeniu
Izolacja obudowy	IP 34

\* Przeliczone dla warunków wilgotnych.

Sprawność temperaturowa (zrównoważony przepływ):  
Powietrze wywiewane = 20°C/60%RH  
Powietrze zewnętrzne = -20°C

400H EKO 3.0	Całkowite, dB(A)	125 Hz	250 Hz	500 Hz	1 kHz	2 kHz	4 kHz	8 kHz
Wlot	78	70	68	72	72	70	64	65
Wylot	63	53	57	61	49	45	40	32
Do otoczenia	55	43	44	53	48	45	44	41

Pomiar przy 380 m³/h, 124 Pa

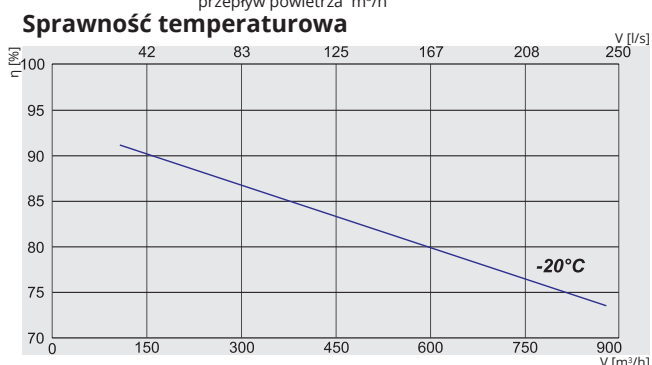
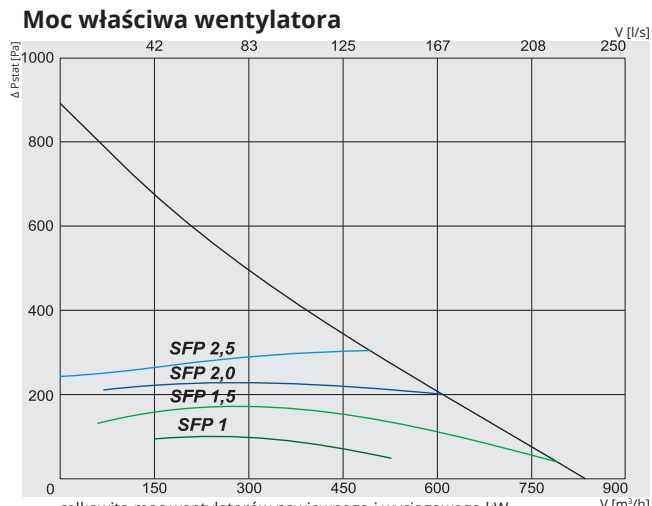
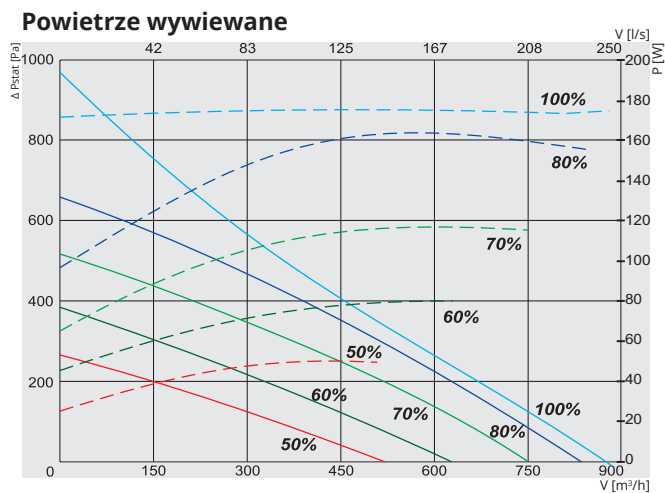
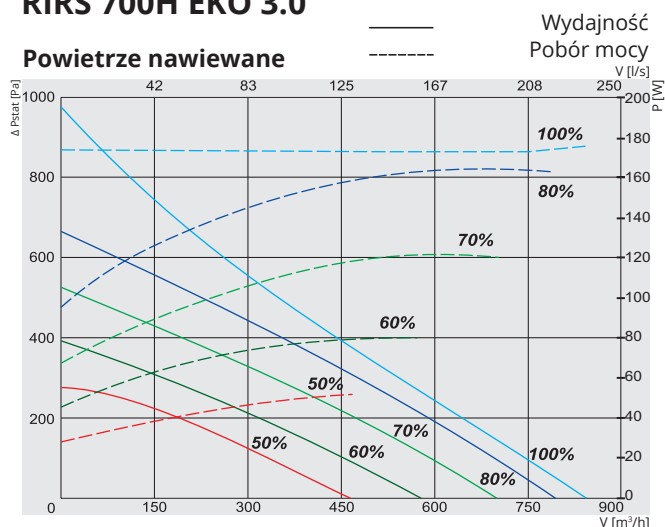
### Certyfikat

Sprawność wymiennika zgodna z EUROVENT



# RIRS H EKO

## RIRS 700H EKO 3.0



### RIRS 700H EKO 3.0

Wlot powietrza (R - standardowo prawa, odwracalna)



Widok od strony klapy serwisowej

- Powietrze wyrzucane
- Powietrze wyciągane
- Powietrze zewnętrzne
- Powietrze nawiewane

Nr artykułu	Wersja	
GAGRIRS1662_0013A	700HE EKO 3.0	Zintegrowana nagrzewnica elektryczna.
GAGRIRS1697_0014A	700HW EKO 3.0	Opcjonalna nagrzewnica wodna.

### 700HE / HW EKO 3.0

Nagrzewnica wodna HW (opcja)	AVS 250
Nagrzewnica elektryczna HE	faza, napięcie [50Hz/VAC] ~1, 230
	[kW] 2,0
Wentylatory EC	faza, napięcie [50Hz/VAC] ~1, 230
wywiew	moc/prąd [kW/A] 0,168/1,4
	prędkość wentylatora [min <sup>-1</sup> ] 3230
nawiew	moc/prąd [kW/A] 0,168/1,4
	prędkość wentylatora [min <sup>-1</sup> ] 3230
Sprawność odzysku ciepła do*	75%
Maksymalne zużycie energii HE / HW	[kW/A] 2,34/11,60 0,34/2,90
Płyta kontrolna	PRV V2
Klasa filtrów	wywiew/nawiew M5/F7
Izolacja cieplna, wełna mineralna	[mm] 50
Kolor	RAL biały 9016
Waga netto (bez opakowania) HE / HW	[kg] 96
Zgodna z ERP	2016; 2018
Eksploatacja	w pomieszczeniu
Izolacja obudowy	IP 34

\* Przeliczone dla warunków wilgotnych.

Sprawność temperaturowa (zrównoważony przepływ):  
Powietrze wywiewane = 20°C/60%RH  
Powietrze zewnętrzne = -20°C

700H EKO 3.0	Całkowite, dB(A)	125 Hz	250 Hz	500 Hz	1 kHz	2 kHz	4 kHz	8 kHz
Wlot	78	67	68	74	72	71	65	63
Wylot	65	54	62	63	53	52	48	36
Do otoczenia	55	48	49	51	49	46	44	43

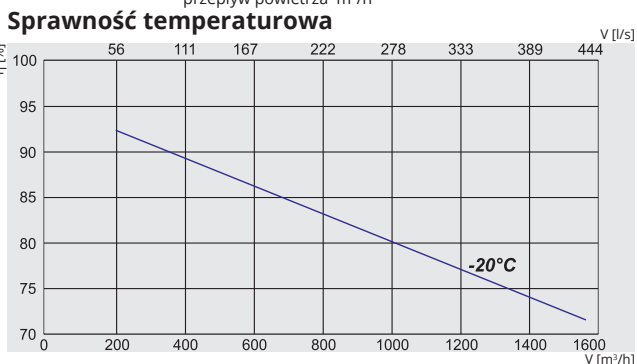
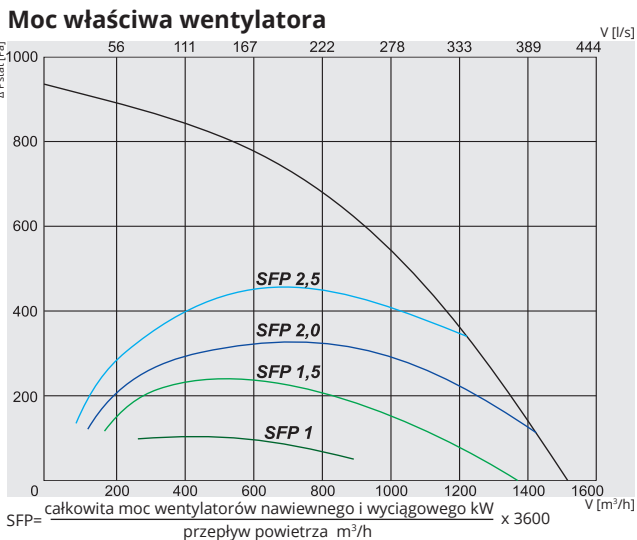
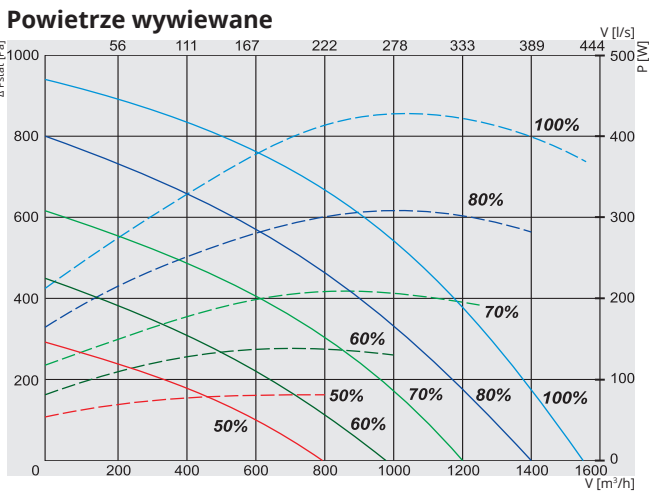
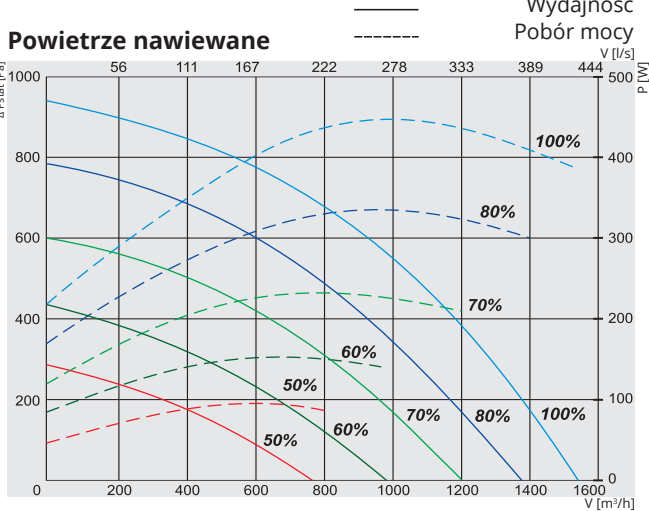
Pomiar przy 657 m³/h, 200 Pa

### Certyfikat

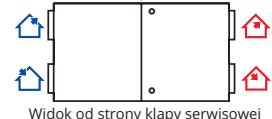
Sprawność wymiennika zgodna z EUROVENT



## RIRS 1200H EKO 3.0



**RIRS 1200H EKO 3.0**  
Wlot powietrza (R - standardowo prawa, odwracalna)



- Powietrze wyrzucane
- Powietrze wywiewane
- Powietrze zewnętrzne
- Powietrze nawiewane

Nr artykułu	GAGRIRS1671_0015C	1200HE EKO 3.0	Wersja	Zintegrowana nagrzewnica elektryczna.
	GAGRIRS1672_0016A	1200HW EKO 3.0		Opcjonalna nagrzewnica wodna.

### 1200HE / HW EKO 3.0

Nagrzewnica wodna HW (opcja)		AVS 315
Nagrzewnica elektryczna HE	faza, napięcie	[50Hz/VAC] ~2, 400
		[kW] 4,0
Wentylatory EC	faza, napięcie	[50Hz/VAC] ~1, 230
wywiew	moc/prąd	[kW/A] 0,444/2,9
	prędkość wentylatora	[min <sup>-1</sup> ] 3400
nawiew	moc/prąd	[kW/A] 0,435/2,8
	prędkość wentylatora	[min <sup>-1</sup> ] 3400
Sprawność odzysku ciepła do*		75%
Maksymalne zużycie energii HE / HW	[kW/A]	4,9/15,87 0,9/5,87
Płyta kontrolna		PRV V2
Klasa filtrów	wywiew/nawiew	M5/F7
Izolacja cieplna, wełna mineralna	[mm]	50
Kolor	RAL	szary 7040
Waga netto (bez opakowania) HE / HW	[kg]	162
Zgodna z ERP		2016; 2018
Eksploatacja		w pomieszczeniu/na zewnątrz**
Izolacja obudowy	IP	34

\*Przeliczone dla warunków wilgotnych.

\*\*Pod zadaszeniem.

Sprawność temperaturowa (zrównoważony przepływ):  
Powietrze wywiewane = 20°C/60%RH  
Powietrze zewnętrzne = -20°C

1200H EKO 3.0	Całkowite, dB(A)	125 Hz	250 Hz	500 Hz	1 kHz	2 kHz	4 kHz	8 kHz
Wlot	77	66	73	71	70	66	62	53
Wylot	68	63	64	62	56	46	41	31
Do otoczenia	57	52	53	47	44	41	35	33

Pomiar przy 1437 m<sup>3</sup>/h, 102 Pa

### Certyfikat

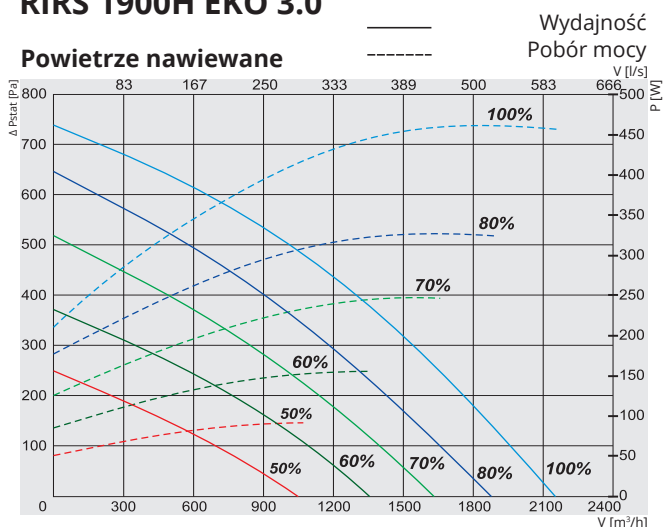
Sprawność wymiennika  
zgodna z EUROVENT



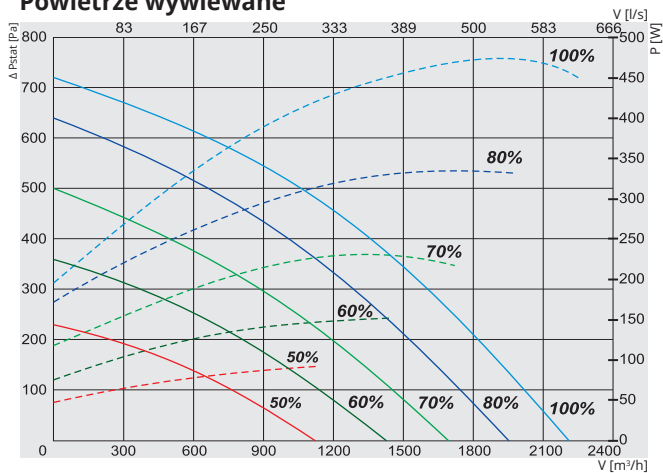
# RIRS H EKO

## RIRS 1900H EKO 3.0

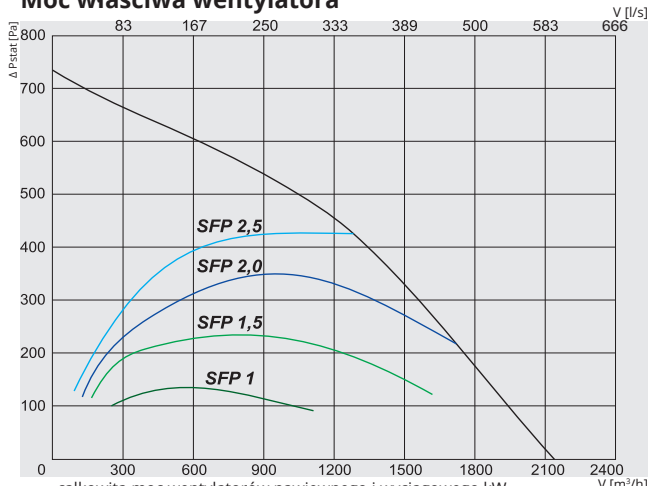
### Powietrze nawiewane



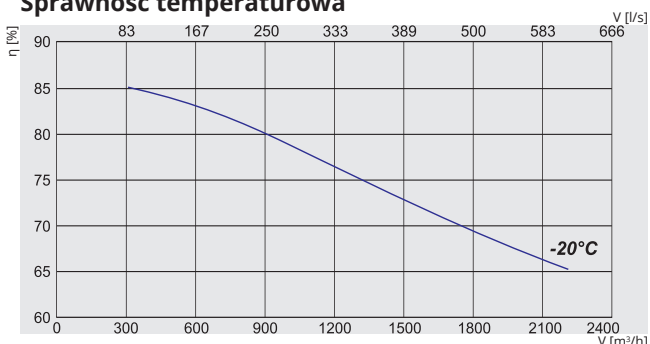
### Powietrze wywiewane



### Moc właściwa wentylatora



### Sprawność temperaturowa



### RIRS 1900H EKO 3.0

Wlot powietrza (R - standardowo prawa, odwracalna)



- Powietrze wyrzucane
- Powietrze wywiewane
- Powietrze zewnętrzne
- Powietrze nawiewane

Nr artykułu	Wersja
GAGRIRS1719_0017B	1900HE EKO 3.0 Zintegrowana nagrzewnica elektryczna.
GAGRIRS1720_0019A	1900HW EKO 3.0 Opcjonalna nagrzewnica wodna.

### 1900HE / HW EKO 3.0

Nagrzewnica wodna HW (opcja)	AVS 315
Nagrzewnica elektryczna HE	faza, napięcie [50Hz/VAC] ~3, 400 [kW] 9,0
Wentylatory EC	faza, napięcie [50Hz/VAC] ~1, 230
wywiew	moc/prąd [kW/A] 0,49/3,2
	prędkość wentylatora [min <sup>-1</sup> ] 2540
nawiew	moc/prąd [kW/A] 0,5/3,25
	prędkość wentylatora [min <sup>-1</sup> ] 2540
Sprawność odzysku ciepła do*	68,4%
Maksymalne zużycie energii HE / HW	[kW/A] 10/19,62 1/6,62
Płyta kontrolna	PRV V2
Klasa filtrów	wywiew/nawiew M5/F7
Izolacja cieplna, wełna mineralna	[mm] 50
Kolor	RAL szary 7040
Waga netto (bez opakowania) HE / HW	[kg] 162
Zgodna z ERP	2016; 2018
Eksploatacja	w pomieszczeniu/na zewnątrz**
Izolacja obudowy	IP 34

\*Przeliczone dla warunków wilgotnych.

\*\*Pod zadaszaniem.

Sprawność temperaturowa (zrównoważony przepływ):  
Powietrze wywiewane = 20°C/60%RH  
Powietrze zewnętrzne = -20°C

1900H EKO 3.0	Całkowite, dB(A)	125 Hz	250 Hz	500 Hz	1 kHz	2 kHz	4 kHz	8 kHz
Wlot	79	55	70	70	71	75	72	63
Wylot	67	53	65	60	53	54	50	36
Do otoczenia	61	44	58	53	51	53	50	48

Pomiar przy 1906 m³/h, 100 Pa

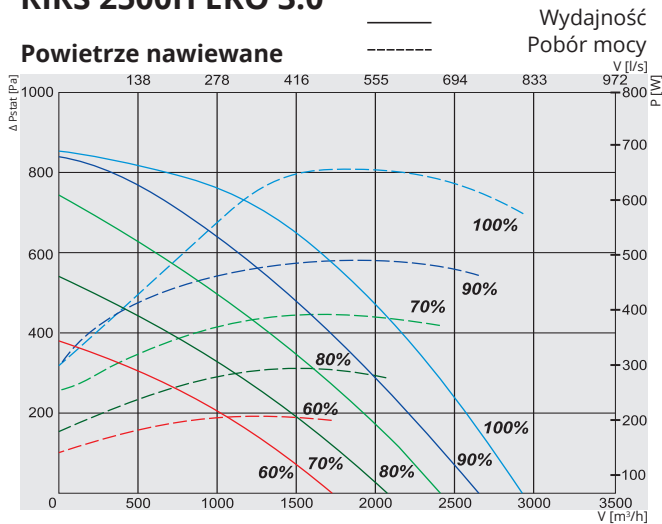
### Certyfikat

Sprawność wymiennika  
zgodna z EUROVENT

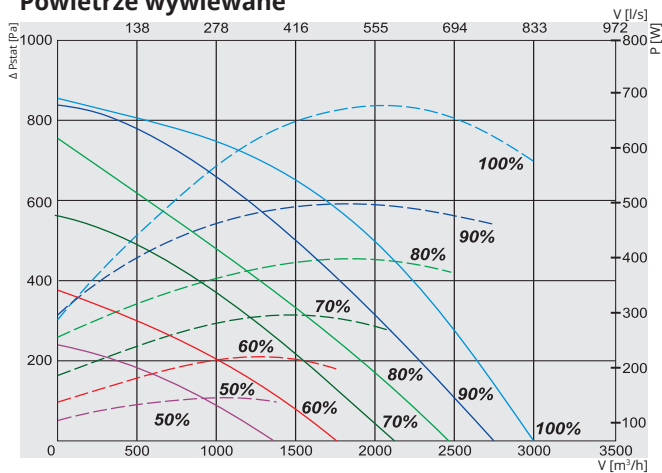


## RIRS 2500H EKO 3.0

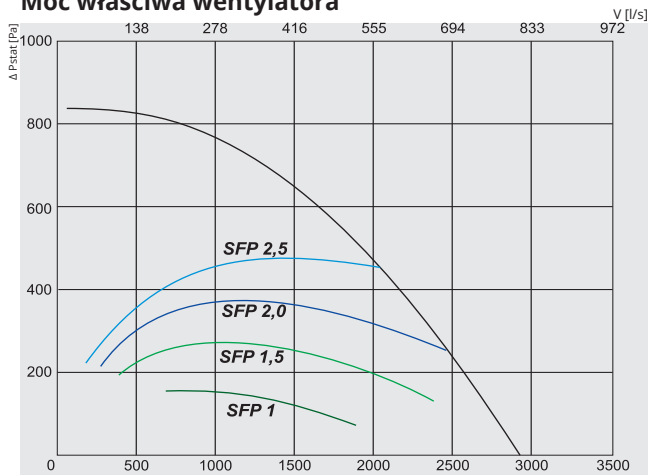
### Powietrze nawiewane



### Powietrze wywiewane

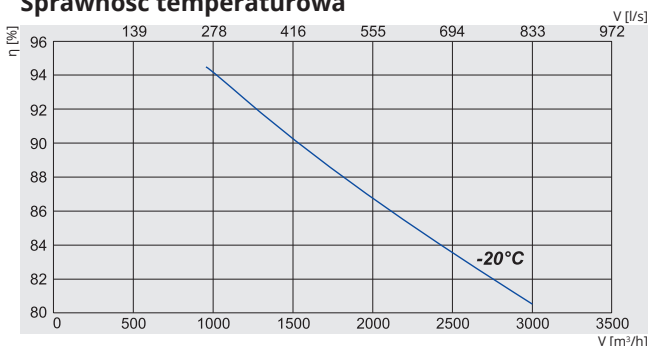


### Moc właściwa wentylatora



$$SFP = \frac{\text{całkowita moc wentylatorów nawiewnego i wyciągowego kW}}{\text{przepływ powietrza m}^3/\text{h}} \times 3600$$

### Sprawność temperaturowa



### RIRS 2500H EKO 3.0 (odwracalny)



Widok od strony klapy serwisowej

- Powietrze wyrzucane
- Powietrze wywiewane
- Powietrze zewnętrzne
- Powietrze nawiewane

Nr artykułu	Wersja
GAGRIRS1742_0026B	2500HE EKO 3.0 Zintegrowana nagrzewnica elektryczna.
GAGRIRS1772_0027A	2500HW EKO 3.0 Opcjonalna nagrzewnica wodna.

### 2500HE / HW EKO 3.0

Nagrzewnica wodna HW (opcja)	Comfort Box 600x350
Nagrzewnica elektryczna HE	faza, napięcie [50Hz/VAC] ~3, 400 [kW] 9,0
Wentylatory EC	faza, napięcie [50Hz/VAC] ~1, 230
wywiew	moc/prąd [kW/A] 0,71/3,19
	prędkość wentylatora [min <sup>-1</sup> ] 2800
nawiew	moc/prąd [kW/A] 0,75/3,35
	prędkość wentylatora [min <sup>-1</sup> ] 2800
Sprawność odzysku ciepła do*	83,6%
Maksymalne zużycie energii HE / HW	[kW/A] 10,5/19,95 1,5/6,95
Płyta kontrolna	PRV V2
Klasa filtrów	wywiew/nawiew M5/F7
Izolacja cieplna, wełna mineralna	[mm] 50
Kolor	RAL szary 7040
Waga netto (bez opakowania) HE / HW	[kg] 350
Zgodna z ERP	2016; 2018
Eksploatacja	w pomieszczeniu/na zewnątrz**
Izolacja obudowy	IP 34

\*Przeliczone dla warunków wilgotnych.

\*\*Pod zadaszeniem.

Sprawność temperaturowa (zrównoważony przepływ):  
Powietrze wywiewane = 20°C/60%RH  
Powietrze zewnętrzne = -20°C

2500H EKO 3.0	Całkowite, dB(A)	125 Hz	250 Hz	500 Hz	1 kHz	2 kHz	4 kHz	8 kHz
Wlot	79	61	69	71	75	71	65	64
Wylot	68	60	61	65	56	51	46	41
Do otoczenia	62	45	52	60	54	52	48	43

Pomiar przy 2599 m<sup>3</sup>/h, 180 Pa

### Certyfikat

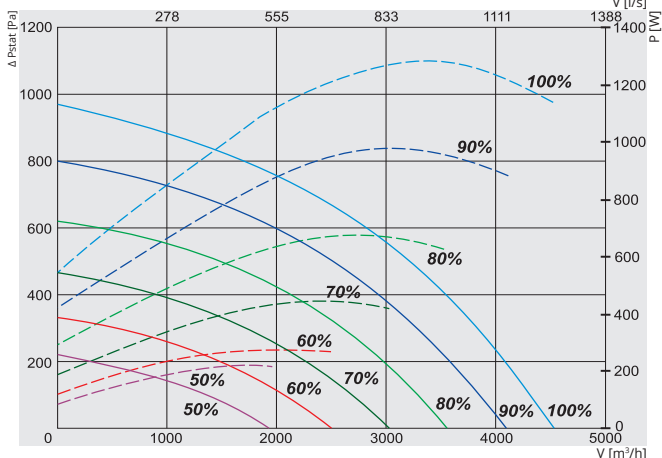
Sprawność wymiennika zgodna z EUROVENT



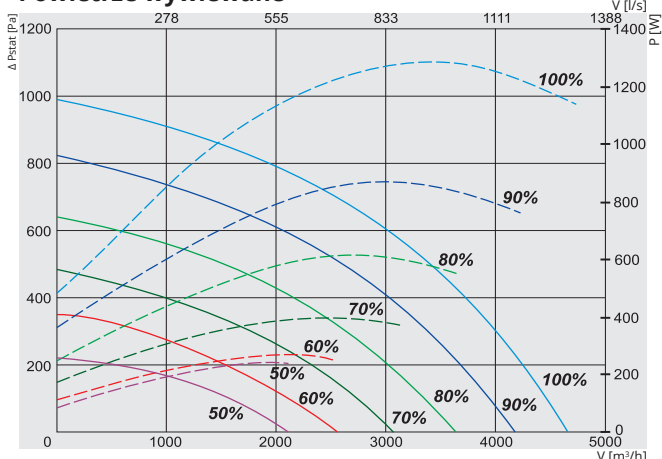
# RIRS H EKO

## RIRS 3500H EKO 3.0

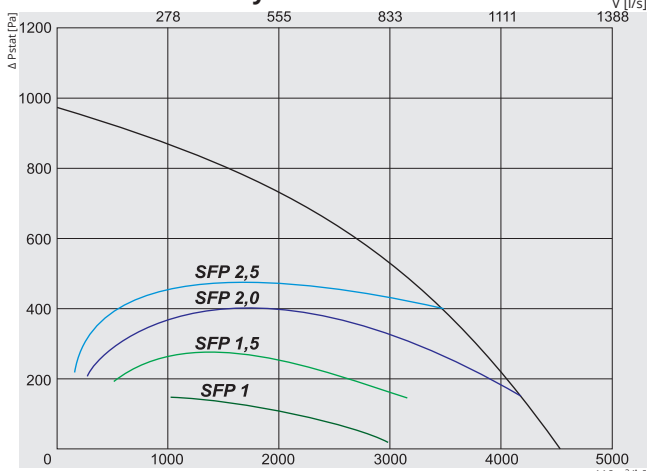
### Powietrze nawiewane



### Powietrze wywiewane

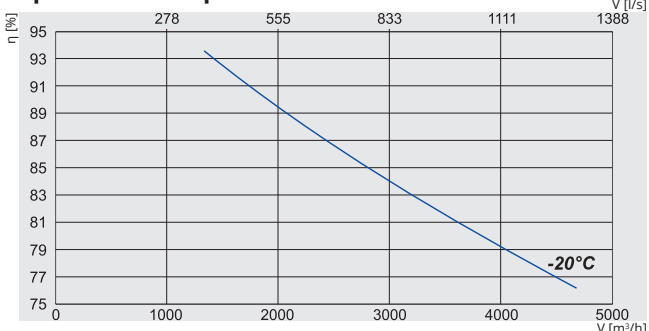


### Moc właściwa wentylatora

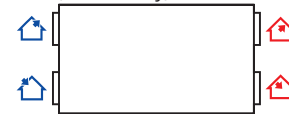


$$SFP = \frac{\text{całkowita moc wentylatorów nawiewnego i wyciągowego kW}}{\text{przepływ powietrza m}^3/\text{h}} \times 3600$$

### Sprawność temperaturowa



### RIRS 3500H EKO 3.0 (odwracalny)



Widok od strony klapy serwisowej

- Powietrze wyrzucane
- Powietrze wywiewane
- Powietrze zewnętrzne
- Powietrze nawiewane

Nr artykułu	Wersja
GAGRIRS1764_0020B	3500HE EKO 3.0 Zintegrowana nagrzewnica elektryczna.
GAGRIRS1765_0021A	3500HW EKO 3.0 Opcjonalna nagrzewnica wodna.

### 3500HE / HW EKO 3.0

Nagrzewnica wodna HW (opcja)		Comfort Box 800x500
Nagrzewnica elektryczna HE	faza, napięcie [50Hz/VAC]	~3, 400 [kW]
Wentylatory EC	faza, napięcie [50Hz/VAC]	~1, 230 [kW]
wywiew	moc/prąd [kW/A]	1,3/5,75
	prędkość wentylatora [min <sup>-1</sup> ]	2390
nawiew	moc/prąd [kW/A]	1,30/5,75
	prędkość wentylatora [min <sup>-1</sup> ]	2390
Sprawność odzysku ciepła do*		80%
Maksymalne zużycie energii HE / HW	[kW/A]	14,64/29,18 2,64/11,88
Płyta kontrolna		PRV V2
Klasa filtrów	wywiew/nawiew	M5/F7
Izolacja cieplna, wełna mineralna	[mm]	50
Kolor	RAL szary	7040
Waga netto (bez opakowania) HE / HW	[kg]	492
Eksploatacja		2016; 2018
Operation	w pomieszczeniu/na zewnątrz**	
Izolacja obudowy	IP	34

\*Przeliczone dla warunków wilgotnych.

\*\*Pod zadaniem.

Sprawność temperaturowa (zrównoważony przepływ):  
Powietrze wywiewane = 20°C/60%RH  
Powietrze zewnętrzne = -20°C

3500HW EKO 3.0	Całkowite, dB(A)	125 Hz	250 Hz	500 Hz	1 kHz	2 kHz	4 kHz	8 kHz
Wlot	84	59	73	79	78	77	75	70
Wylot	74	60	72	68	62	59	53	42
Do otoczenia	66	55	60	61	58	56	50	48

Pomiar przy 4055 m<sup>3</sup>/h, 225 Pa

### Certyfikat

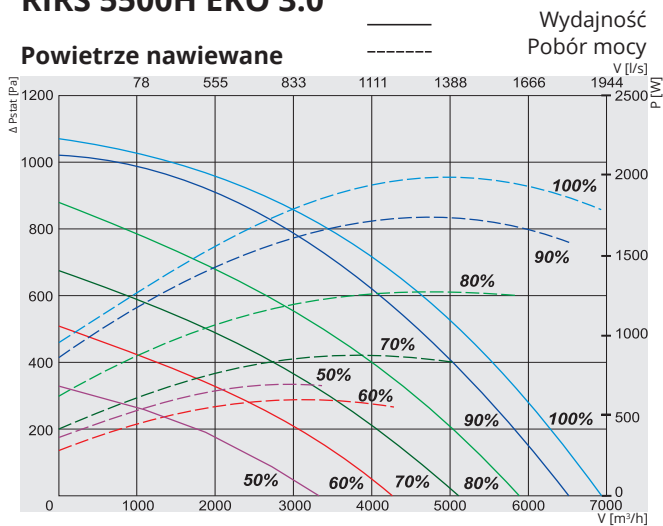
Sprawność wymiennika zgodna z EUROVENT



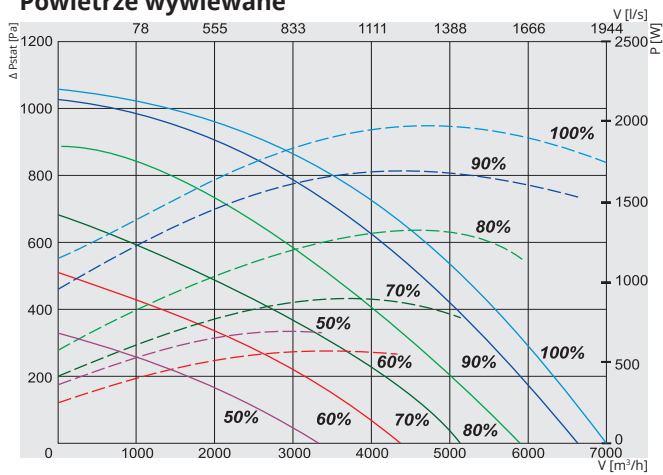


## RIRS 5500H EKO 3.0

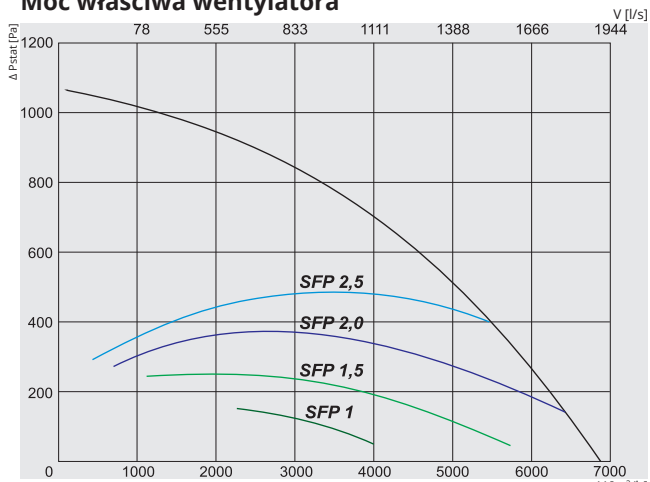
### Powietrze nawiewane



### Powietrze wywiewane

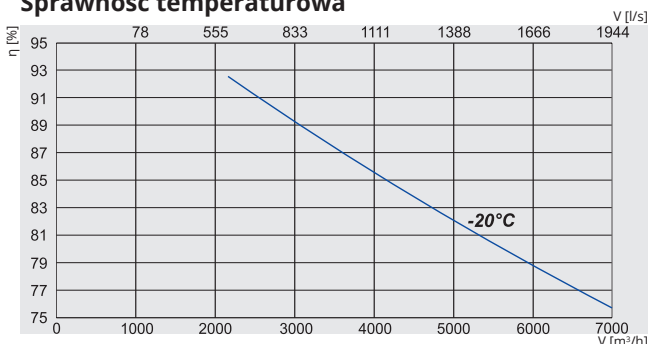


### Moc właściwa wentylatora

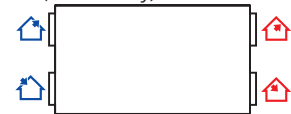


$$SFP = \frac{\text{całkowita moc wentylatorów nawiewnego i wyciągowego kW}}{\text{przepływ powietrza m}^3/\text{h}} \times 3600$$

### Sprawność temperaturowa



### RIRS 5500H EKO 3.0 (odwracalny)



Widok od strony klapy serwisowej

- Powietrze wyrzucane
- Powietrze wywiewane
- Powietrze zewnętrzne
- Powietrze nawiewane

Nr artykułu	Wersja
GAGRIRS1743_0030B	5500HE EKO 3.0 Zintegrowana nagrzewnica elektryczna.
GAGRIRS1761_0031B	5500HW EKO 3.0 Opcjonalna nagrzewnica wodna.

### 5500HE / HW EKO 3.0

Nagrzewnica wodna HW (opcja)	Comfort Box 800x500
Nagrzewnica elektryczna HE	faza, napięcie [50Hz/VAC] ~3, 400
	[kW] 15,0
Wentylatory EC	faza, napięcie [50Hz/VAC] ~3, 400
wywiew	moc/prąd [kW/A] 2/3,17
	prędkość wentylatora [min <sup>-1</sup> ] 2180
nawiew	moc/prąd [kW/A] 1,98/3,06
	prędkość wentylatora [min <sup>-1</sup> ] 2180
Sprawność odzysku ciepła do*	80%
Maksymalne zużycie energii HE / HW	[kW/A] 19,02/28,35 4,02/6,65
Płyta kontrolna	PRV V2
Klasa filtrów	wywiew/nawiew M5/F7
Izolacja cieplna, wełna mineralna	[mm] 50
Kolor	RAL szary 7040
Waga netto (bez opakowania) HE / HW	[kg] 625
Eksplotacja	2016; 2018
Operation	w pomieszczeniu/na zewnątrz**
Izolacja obudowy	IP 34

\*Przeliczone dla warunków wilgotnych.

\*\*Pod zadaszeniem.

Sprawność temperaturowa (zrównoważony przepływ):  
Powietrze wywiewane = 20°C/60%RH  
Powietrze zewnętrzne = -20°C

5500H EKO 3.0	Całkowite, dB(A)	125 Hz	250 Hz	500 Hz	1 kHz	2 kHz	4 kHz	8 kHz
Wlot	90	69	82	83	85	81	80	76
Wylot	76	62	70	73	67	61	58	53
Do otoczenia	78	60	71	73	72	69	64	57

Pomiar przy 6219 m<sup>3</sup>/h, 210 Pa

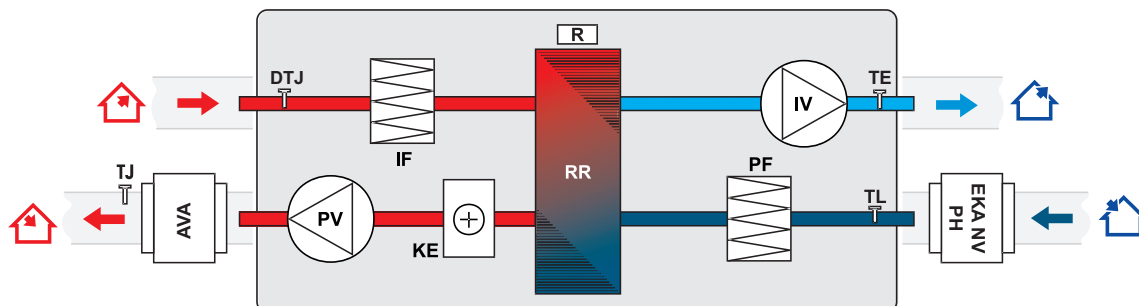
### Certyfikat

Sprawność wymiennika zgodna z EUROVENT



# RIRS H EKO

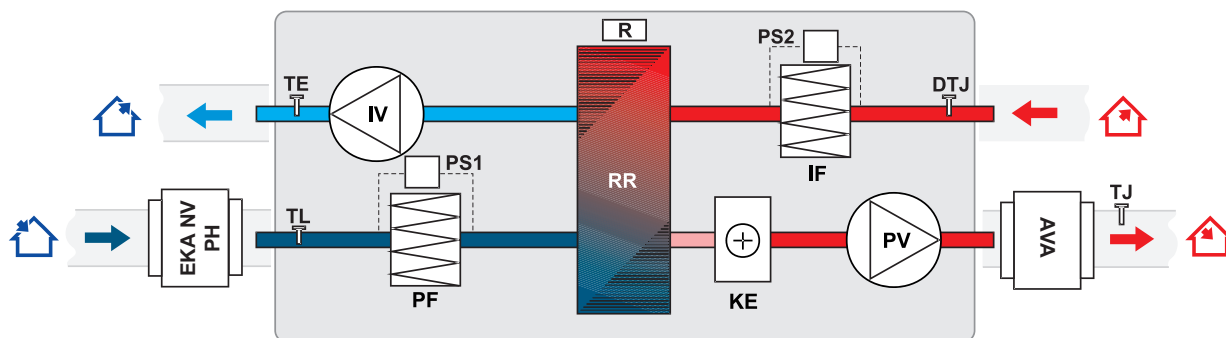
## RIRS 400HE EKO 3.0 / 700HE EKO 3.0 (pozioma) wersje z nagrzewnicą elektryczną



IV - wentylator wywiewny  
 PV - wentylator nawiewny  
 RR - obrotowy wymiennik ciepła  
 R - silnik obrotowego wymiennika ciepła  
 KE - nagrzewnica elektryczna  
 PF - filtr nawiewny (klasa F7)  
 IF - filtr wyciągowy (klasa M5)

TJ - czujnik temperatury powietrza nawiewanego  
 TL - czujnik temperatury powietrza zewnętrznego  
 TE - czujnik temperatury powietrza wywiewanego  
 DTJ - czujnik wilgotności i temperatury  
 AVA - chłodnica wodna (opcja)  
 EKA NV PH - opcjonalna wstępna nagrzewnica zewnętrznego powietrza

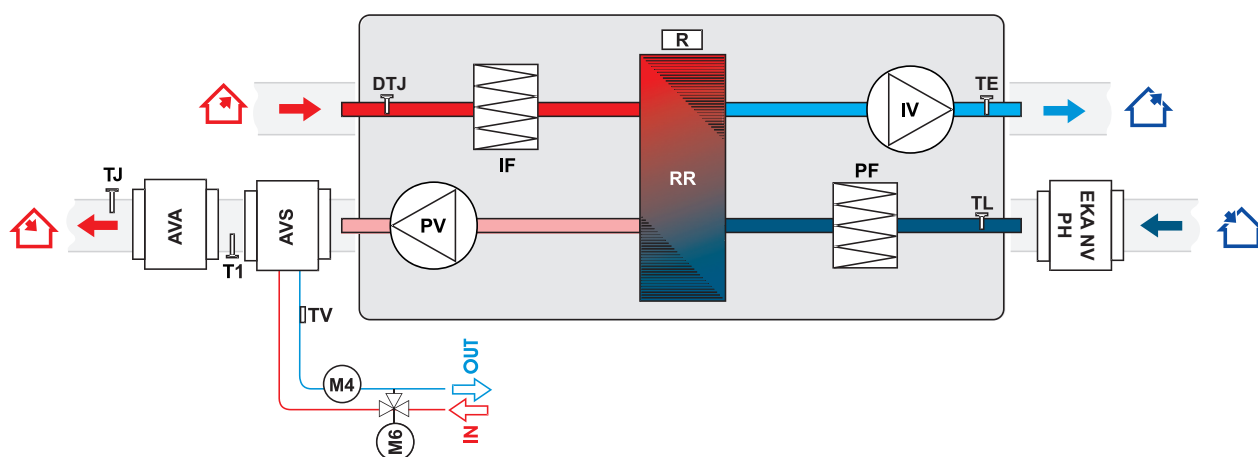
## RIRS 1200HE EKO 3.0 / 1900HE EKO 3.0 (pozioma) wersje z nagrzewnicą elektryczną



IV - wentylator wywiewny  
 PV - wentylator nawiewny  
 RR - obrotowy wymiennik ciepła  
 R - silnik obrotowego wymiennika ciepła  
 KE - nagrzewnica elektryczna  
 PF - filtr nawiewny (klasa F7)  
 IF - filtr wyciągowy (klasa M5)  
 PS2 - przełącznik różnicowo-ciśnieniowy wyciągowy

PS1 - przełącznik różnicowo-ciśnieniowy nawiewny  
 TJ - czujnik temperatury powietrza nawiewanego  
 TL - czujnik temperatury powietrza zewnętrznego  
 TE - czujnik temperatury powietrza wywiewanego  
 DTJ - czujnik wilgotności i temperatury  
 AVA - chłodnica wodna (opcja)  
 EKA NV PH - opcjonalna wstępna nagrzewnica zewnętrznego powietrza

## RIRS 400HW EKO 3.0 / 700HW EKO 3.0 (pozioma) wersje z nagrzewnicą wodną



**AVS** - nagrzewnica wodna montowana na kanale (opcja)

**IV** - wentylator wywiewny

**PV** - wentylator nawiewny

**RR** - obrotowy wymiennik ciepła

**R** - silnik obrotowego wymiennika ciepła

**PF** - filtr nawiewny (klasa F7)

**IF** - filtr wyciągowy (klasa M5)

**AVA** - chłodnica wodna (opcja)

**EKA NV PH** - opcjonalna wstępna nagrzewnica zewnętrznego powietrza

**TJ** - czujnik temperatury powietrza nawiewanego

**TL** - czujnik temperatury powietrza zewnętrznego

**DTJ** - czujnik wilgotności i temperatury

**M6** - dodatkowy zawór mieszający i siłownik (opcja)

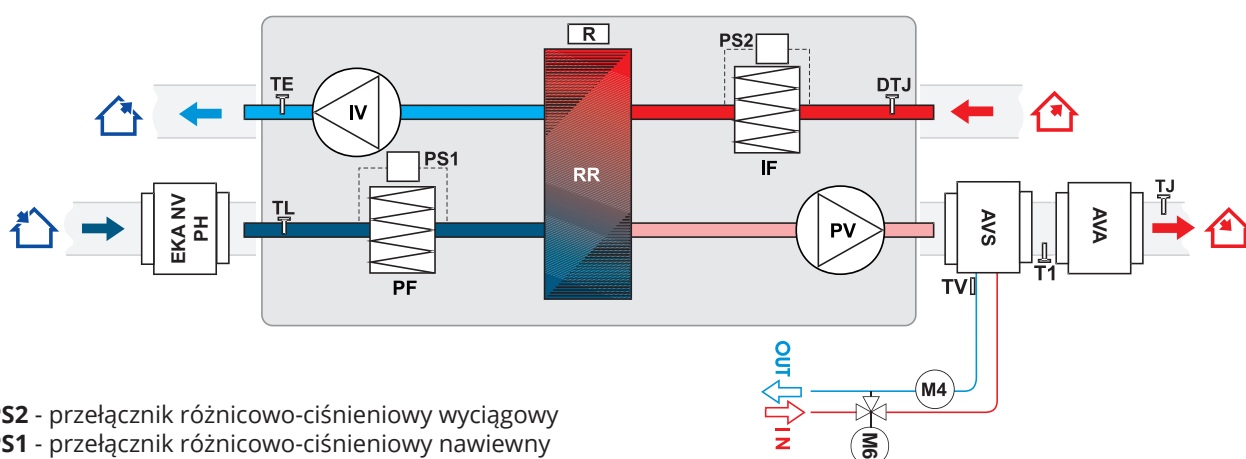
**M4** - pompa obiegowa

**T1** - termostat przeciwzamrożeniowy

**TV** - czujnik przeciwzamrożeniowy

**TE** - czujnik temperatury powietrza wywiewanego

## RIRS 1200HW EKO 3.0 / 1900HW EKO 3.0 (pozioma) wersje z nagrzewnicą wodną



**PS2** - przełącznik różnicowo-ciśnieniowy wyciągowy

**PS1** - przełącznik różnicowo-ciśnieniowy nawiewny

**AVS** - nagrzewnica wodna montowana na kanale (opcja)

**AVA** - chłodnica wodna (opcja)

**EKA NV PH** - opcjonalna wstępna nagrzewnica zewnętrznego powietrza

**IV** - wentylator wywiewny

**PV** - wentylator nawiewny

**RR** - obrotowy wymiennik ciepła

**R** - silnik obrotowego wymiennika ciepła

**PF** - filtr nawiewny (klasa F7)

**IF** - filtr wyciągowy (klasa M5)

**TJ** - czujnik temperatury powietrza nawiewanego

**TL** - czujnik temperatury powietrza zewnętrznego

**TE** - czujnik temperatury powietrza wywiewanego

**M6** - dodatkowy zawór mieszający i siłownik (opcja)

**M4** - pompa obiegowa

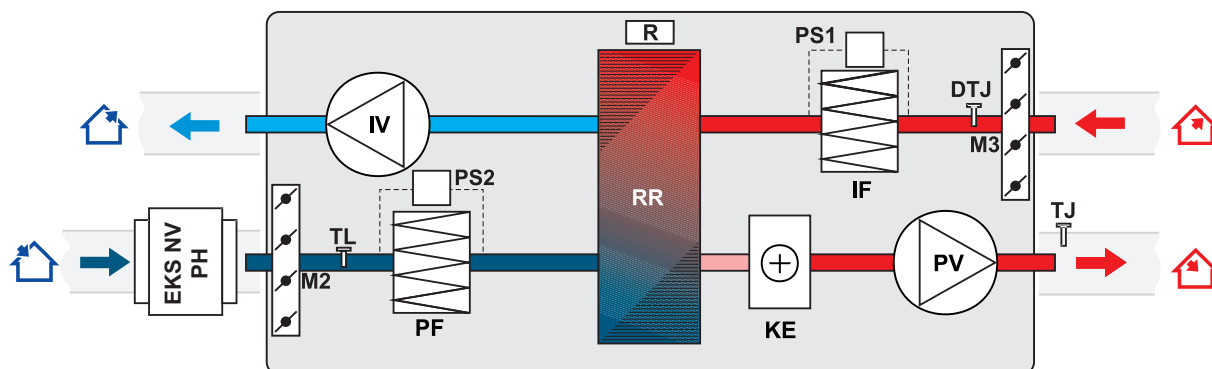
**T1** - termostat przeciwzamrożeniowy

**TV** - czujnik przeciwzamrożeniowy

**DTJ** - czujnik wilgotności i temperatury

# RIRS H EKO

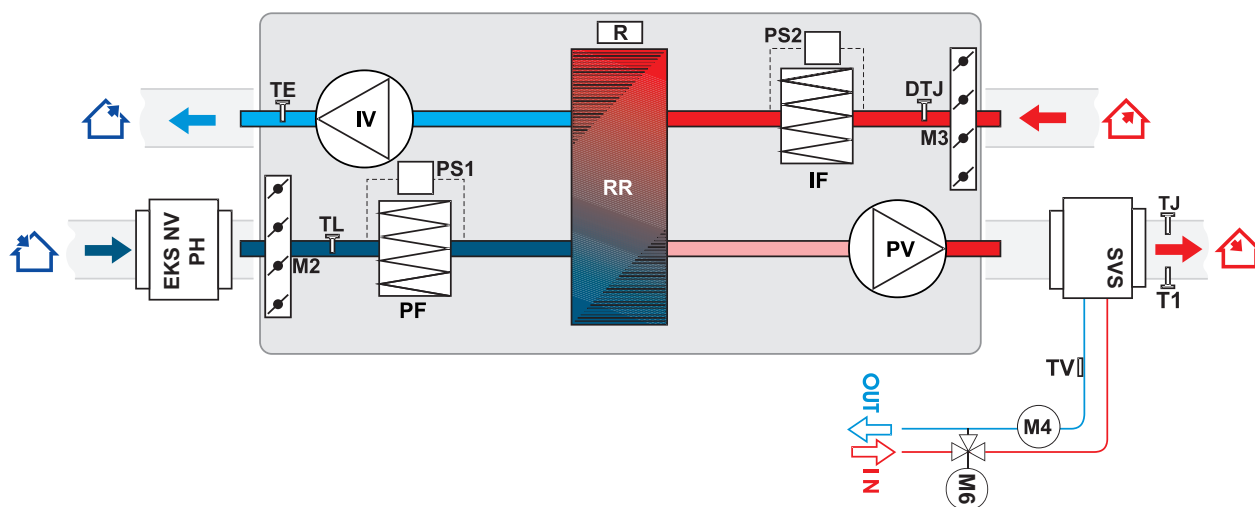
## RIRS 2500HE EKO 3.0 / 3500HE EKO 3.0 / 5500HE EKO 3.0 (pozioma) wersje z nagrzewnicą elektryczną



IV - wentylator wywiewny  
 PV - wentylator nawiewny  
 RR - obrotowy wymiennik ciepła  
 R - silnik obrotowego wymiennika ciepła  
 KE - nagrzewnica elektryczna  
 PF - filtr nawiewny (klasa F7)  
 IF - filtr wyciągowy (klasa M5)  
 EKS NV PH - opcjonalna wstępna nagrzewnica zewnętrznego powietrza

PS2 - przełącznik różnicowo-ciśnieniowy wyciągowy  
 PS1 - przełącznik różnicowo-ciśnieniowy nawiewny  
 TJ - czujnik temperatury powietrza nawiewanego  
 TL - czujnik temperatury powietrza zewnętrznego  
 TE - czujnik temperatury powietrza wywiewanego  
 DTJ - czujnik wilgotności i temperatury  
 M2 - siłownik przepustnicy zewnętrznego powietrza  
 M3 - siłownik przepustnicy powietrza wywiewanego

## RIRS 2500HW EKO 3.0 / 3500HW EKO 3.0 / 5500HW EKO 3.0 (pozioma) wersje z nagrzewnicą wodną

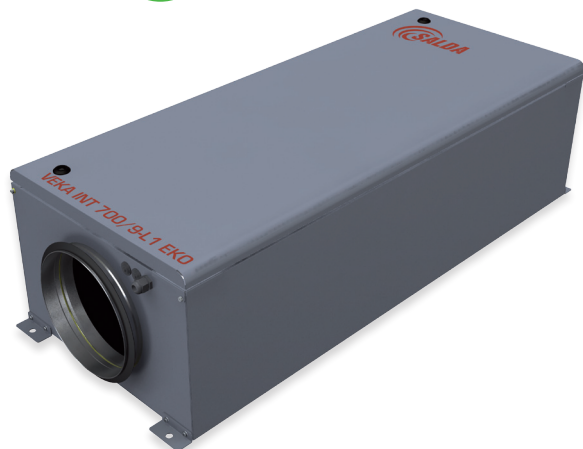


EKS NV PH - opcjonalna wstępna nagrzewnica zewnętrznego powietrza  
 IV - wentylator wywiewny  
 PV - wentylator nawiewny  
 RR - obrotowy wymiennik ciepła  
 R - silnik obrotowego wymiennika ciepła  
 PF - filtr nawiewny (klasa F7)  
 IF - filtr wyciągowy (klasa M5)

PS2 - przełącznik różnicowo-ciśnieniowy wyciągowy  
 PS1 - przełącznik różnicowo-ciśnieniowy nawiewny  
 TJ - czujnik temperatury powietrza nawiewanego  
 TL - czujnik temperatury powietrza zewnętrznego  
 TE - czujnik temperatury powietrza wywiewanego  
 DTJ - czujnik wilgotności i temperatury  
 M3 - siłownik przepustnicy powietrza wywiewanego  
 M2 - siłownik przepustnicy zewnętrznego powietrza

FUNKCJE		PRV V2	
Opis funkcji	Funkcje	RIRS EKO 3.0	
		E	W
	<b>Ustawienia daty i godziny</b>	✓	✓
<b>4 prędkości dla łatwego i wygodnego sterowania</b> („Stop” – system jest wyłączony; „Niska”, „Średnia” i „Wysoka”. Menu obsługowe umożliwia oddzielną regulację każdej prędkości)		✓	✓
	<b>Funkcja PRZYSPIESZENIA (wentylatory działają przy maksymalnej prędkości)</b>	✓	✓
	<b>Funkcja komfortowej temperatury powietrza</b>	✓	✓
	<b>Odzysk ciepła/zimna</b>	✓	✓
	<b>Funkcja kominka</b>	✓	✓
	<b>Ochrona suchości</b>	✓	✓
	<b>Program tygodniowy</b>	✓	✓
	<b>Program wakacyjny</b>	✓	✓
	<b>Poziomy sterowania przez użytkownika i sterowania serwisowego</b>	✓	✓
	<b>Ręczne wyrównywanie przepływu powietrza</b>	✓	✓
	<b>Wskazanie poziomu CO2 i funkcja jego redukcji</b>	✓	✓
	<b>Funkcja chłodzenia w nocy</b>	✓	✓
	<b>Wskazanie poziomu wilgotności względnej (RH) i funkcja jego redukcji</b>	✓	✓
	<b>Możliwość aktualizacji oprogramowania i ustawień</b>	✓	✓
	<b>Regulacja temperatury powietrza wlotowego według wskazań czujnika powietrza wylotowego</b>	✓	✓
	<b>Funkcja monitorowania (wszystkie czujniki i wej./wyj.)</b>	✓2	✓2
	<b>Przełącznik trybów (start/stop)</b>	✓	✓
	<b>Przełącznik wilgotności względnej powietrza wylotowego</b>	✓	✓
	<b>Ręczne sterowanie elementami</b>	✓1	✓1
<b>Jednostki funkcyjne</b>			
<b>Wentylatory</b>			
	<b>Łagodny rozruch i zatrzymanie</b>	✓	✓
	<b>Zabezpieczenie przeciawaryjne wentylatora</b>	✓	✓
	<b>Synchroniczne/asynchroniczne sterowanie prędkością 0-10V</b>	✓	✓
<b>Nagrzewnica elektryczna</b>			
	<b>Sterowanie Wł./Wył. modulatora szerokości impulsu</b>	✓	
	<b>Zabezpieczenie ręczne</b>	✓	
	<b>Zabezpieczenie przed przegrzaniem (dodatkowe oprogramowanie zabezpieczające)</b>	✓	✓
<b>Nagrzewnica wodna</b>			
	<b>Sterownik siłownika zaworu do modulacji szerokości impulsu (PWM)</b>		✓
	<b>Zabezpieczenie z wykorzystaniem czujnika temperatury</b>		✓
	<b>Zabezpieczenie z wykorzystaniem termostatu (NC)</b>		✓
	<b>Sterowanie pompą obiegową</b>		✓
	<b>Czujnik temperatury wody zwrotnej</b>		✓
<b>Chłodnica bezpośredniego odparowania</b>			
	<b>Przełącznik Wł./Wył.</b>		✓
<b>Chłodnica wodna</b>			
	<b>Sterownik siłownika zaworu do modulacji szerokości impulsu (PWM)</b>		✓
	<b>Sterownik z trójpołożeniowym siłownikiem zaworu</b>	✓	✓
<b>Monitoring zanieczyszczenia filtra</b>			
	<b>Łącznikiem ciśnieniowym (NC)</b>	✓	✓
	<b>Regulatorem czasowym filtra</b>	✓	✓
<b>Rotor</b>			
	<b>Sterownik silnika do modulacji szerokości impulsu (PWM) (0-10VDC)</b>	✓	✓
	<b>Sterowanie Wł./Wył. silnika</b>	✓	✓
	<b>Zabezpieczenie dźwigni pasów silnika</b>	✓	✓
<b>Czujniki</b>			
	<b>Czujnik temperatury powietrza zasilającego</b>	✓	✓
	<b>Czujnik temperatury powietrza świeżego</b>	✓	✓
	<b>Czujnik temperatury powietrza wylotowego</b>	✓	✓
	<b>Czujnik temperatury powietrza wyciągowego</b>	✓	✓
<b>Sygnaly awaryjne i wartości wejścia/wyjścia</b>			
	<b>Wejście zabezpieczenia przeciwpożarowego</b>	✓	✓
	<b>Robocze wyjście sygnalizacyjne</b>	✓	✓
	<b>Alarmowe wyjście sygnalizacyjne</b>	✓	✓
<b>Sterowniki zdalne</b>			
	<b>Stouch</b>	✓	✓
	<b>Flex</b>	✓	✓
	<b>Ptouch</b>	✓	✓
	<b>MB-Gateway</b>	✓	✓
<b>1</b>	<b>Ze sterownikiem zdalnym FLEX TEST</b>	<b>2</b>	<b>Tylko czujniki</b>

# VEKA INT EKO



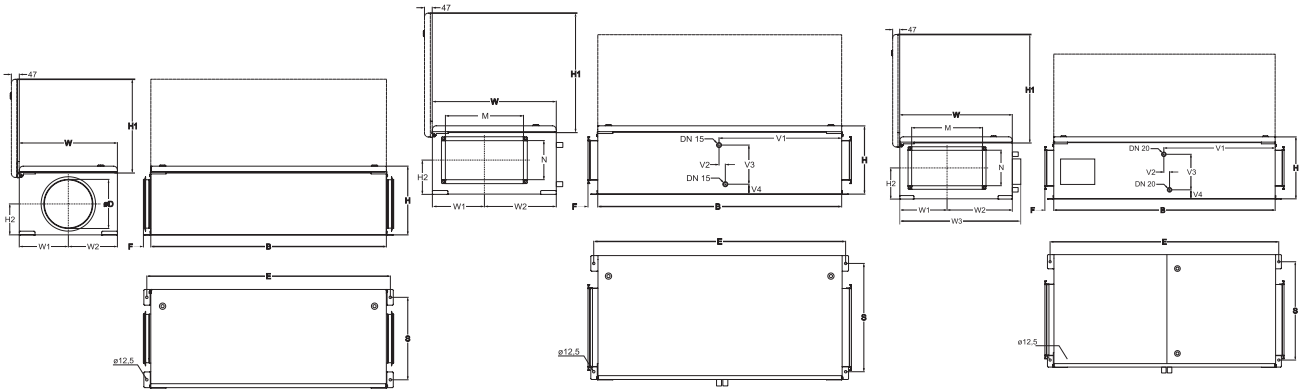
<b>Zastosowanie</b>	Produkcja żywności, obiekty przemysłowe, magazyny, obiekty sportowe.
<b>Opis</b>	<p>VEKA INT EKO to seria wysokiej jakości zespołów nawiewnych do obiektów niewymagających odzysku ciepła. Systemy VEKA INT EKO spełniają wymagania ErP 2016 i wraz z innymi ekonomicznymi rozwiązaniami zapewniają najwyższą oszczędność w swojej klasie.</p> <p>Systemy VEKA INT EKO są lekkie i można je montować we wszystkich położeniach, nawet w najwęższych miejscach. Systemy te są odpowiednie do różnych stref klimatycznych – każdy model ma kilka opcji nagrzewnicy elektrycznej, a modele 1000+ mają opcje nagrzewnicy wodnej.</p> <p>Wszystkie przepustnice są wbudowane, aby automatycznie odcinać dopływ powietrza do pomieszczeń.</p>
<b>Sterowniki</b>	<ul style="list-style-type: none"><li>› Stouch</li><li>› Flex</li></ul>
<b>Główne cechy</b>	<ul style="list-style-type: none"><li>› 6 modeli z różnymi nagrzewnicami elektrycznymi i wodnymi. Łącznie 25 opcji!</li><li>› 6 pozycji montażu, łatwość obsługi.</li><li>› Niewielka wysokość w celu montażu pod sufitem.</li><li>› Nowoczesne sterowanie automatyczne. Integracja z systemami zarządzania budynkiem.</li><li>› Ekonomiczne rozwiązania – szczelność, wydajne wentylatory i filtry.</li></ul>
<b>Konstrukcja</b>	<ul style="list-style-type: none"><li>› Obudowa z ocynkowanej stali nierdzewnej malowanej proszkowo;</li><li>› Akustyczna i termiczna izolacja ścianek zewnętrznych - 30 mm.</li><li>› Wentylator EC;</li><li>› Wbudowana przepustnica powietrza z siłownikiem.</li><li>› Opcjonalny presostat zanieczyszczeń filtra.</li><li>› Opcjonalne filtry: G4, M5 lub F7.</li></ul>

# VEKA INT EKO

VEKA INT 400 EKO  
VEKA INT 700 EKO

VEKA INT 1000 EKO  
VEKA INT 2000 EKO  
VEKA INT W 1000 EKO  
VEKA INT W 2000 EKO

VEKA INT 3000 - 4000 EKO  
VEKA INT W 3000 - 4000 EKO



Wymiary [mm]

Jednostka	W	W1	W2	W3	B	H	H1	H2	E	S	M	N	V1	V2	V3	V4	F	ØD
VEKA INT 400 EKO	450	225	225	-	1130	325	427	157	1171	370	-	-	-	-	-	-	30	200
VEKA INT 700 EKO	500	250	250	-	1200	350	477	157	1241	420	-	-	-	-	-	-	40	250
VEKA INT 1000 EKO	635	267	368	-	1250	350	612	174	1291	555	400	200	-	-	-	-	50	-
VEKA INT 2000 EKO	750	316	434	-	1550	460	727	249	1591	670	500	250	-	-	-	-	50	-
VEKA INT 3000 EKO	950	417	533	1065	1700	550	826	268	1526	992	700	400	-	-	-	-	50	-
VEKA INT 4000 EKO	950	417	533	1065	1700	550	826	268	1526	992	700	400	-	-	-	-	50	-
VEKA INT W 1000 EKO	635	267	368	-	1250	350	612	174	1291	555	400	200	618	43	190	71	50	-
VEKA INT W 2000 EKO	750	316	434	-	1550	460	727	249	1591	670	500	250	740	42	297	73	50	-
VEKA INT W 3000 EKO	950	417	533	1065	1700	550	826	268	1526	992	700	400	845	38	360	78	50	-
VEKA INT W 4000 EKO	950	417	533	1065	1700	550	826	268	1526	992	700	400	845	38	360	78	50	-

Opcjonalne akcesoria

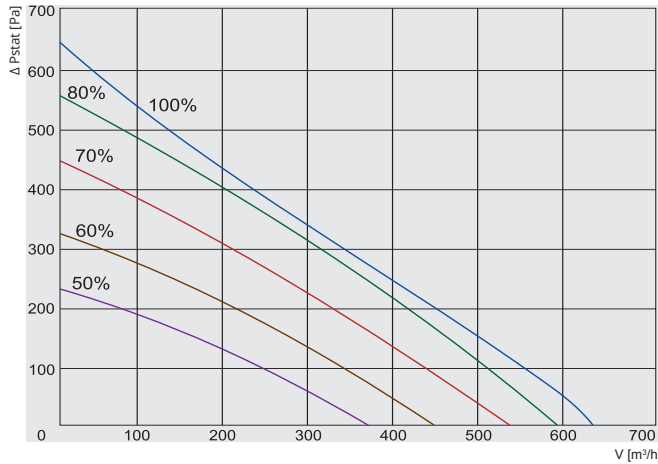
Jednostka	Stouch Flex	S-1141 S-RC02-F2 S-KFF-U	SKS	AKS AP	SSB Grzanie	SSB Chłodzenie	RMG 80/60°C	RMG 60/40°C	VVP/VXP 80/60°C	VVP/VXP 60/40°C
VEKA INT400 EKO	+	+	-	200	-	81	-	-	-	-
VEKA INT 700 EKO	+	+	-	250	-	81	-	-	-	-
VEKA INT 1000 EKO	+	+	400x200	-	-	81	-	-	-	-
VEKA INT 2000 EKO	+	+	500x250	-	-	81	-	-	-	-
VEKA INT 3000 EKO	+	+	700x400	-	-	81	-	-	-	-
VEKA INT 4000 EKO	+	+	700x400	-	-	81	-	-	-	-
VEKA INT W 1000 EKO	+	+	400x200	-	61	81	3-1,6-4	3-1,0-4	45.10-1,6	45.10-1,0
VEKA INT W 2000 EKO	+	+	500x250	-	61	81	3-2,5-4	3-2,5-4	45.10-2,5	45.10-2,5
VEKA INT W 3000 EKO	+	+	700x400	-	61	81	+	+	+	+
VEKA INT W 4000 EKO	+	+	700x400	-	61	81	+	+	+	+

Pozycja SBB 81-3.

## Akcesoria

<p>Sterownik</p> <p><b>FLEX</b> p. 161</p>	<p>Sterownik</p> <p><b>Stouch</b> p. 160</p>	<p>Przetwornik ciśnienia</p> <p><b>S-1141</b> p. 163</p>	<p>Czujniki CO2</p> <p><b>S-RC02-F2</b> p. 164</p>	<p>Kanałowy czujnik wilgotności</p> <p><b>S-KFF-U</b> p. 165</p>	
<p>Tłumik do kanału prostokątnego</p> <p><b>SKS</b> p. 199</p>	<p>Tłumik do kanału okrągłego</p> <p><b>AKS</b> p. 200</p>	<p>Zacisk mocujący</p> <p><b>AP</b> p. 203</p>	<p>Termiczny siłownik zaworu wody</p> <p><b>SSB</b> p. 179</p>	<p>Układ mieszający</p> <p><b>RMG</b> p. 180</p>	<p>Zawory 2- i 3-drogowe</p> <p><b>VVP/VXP</b> p. 181</p>

# VEKA INT EKO

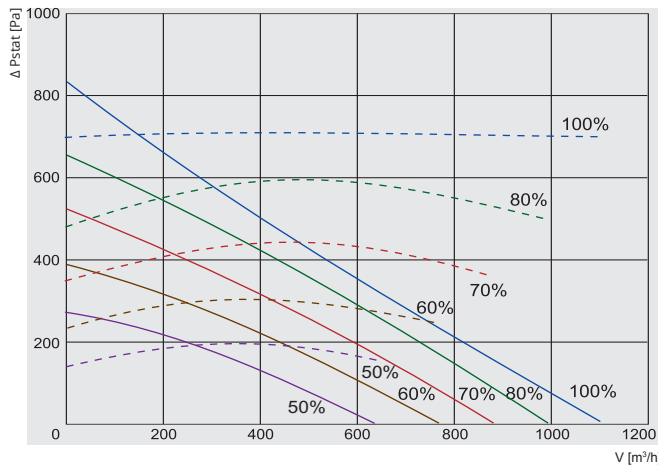


- ① VEKA INT400/1,2-L1 EKO
- ① VEKA INT 400/2,0-L1 EKO
- ① VEKA INT 400/5,0-L1 EKO

VEKA INT 400 EKO	Całkowite, dB(A)	LWA, dB(A)						
		125 Hz	250 Hz	500 Hz	1 kHz	2 kHz	4 kHz	8 kHz
Wlot	67	50	56	65	61	43	47	34
Wylot	74	56	62	73	62	63	57	40
Do otoczenia	53	37	41	51	45	38	37	24

Pomiar przy 560 m³/h, 122 Pa

		400/1,2-L1 EKO	400/2,0-L1 EKO	400/5,0-L1 EKO
Nagrzewnica	-faza, napięcie [50Hz/VAC]	~1, 230	~1, 230	~2, 400
	-pobór mocy [kW]	1,2	2,0	5,0
Wentylator	-faza, napięcie [50Hz/VAC]	~1, 230	~1, 230	~1, 230
	-prąd [kW/A]	0,082/0,75	0,082/0,75	0,082/0,75
	-prędkość [min⁻¹]	3200	3200	3200
	-klasa ochrony	IP-54	IP-54	IP-54
	-pobór mocy [kW/A]	1,28/5,95	2,08/9,44	5,08/13,32
Płyta kontrolna zintegrowana		zintegrowana	zintegrowana	zintegrowana
Klasa filtrów		M5	M5	M5
Izolacja ścianek	[mm]	30	30	30
Waga	[kg]	36,0	36,0	37,0
Zgodna z ERP 2016; 2018		+	+	+



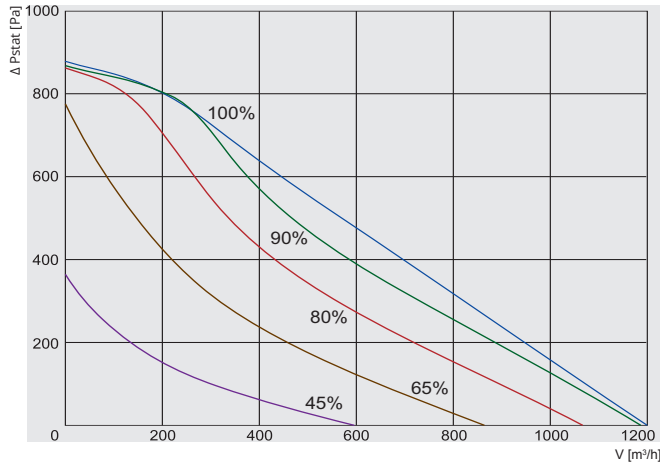
- ① VEKA INT 700/2,4-L1 EKO
- ① VEKA INT 700/5,0-L1 EKO
- ① VEKA INT 700/9,0-L1 EKO

VEKA INT 700 EKO	Całkowite, dB(A)	LWA, dB(A)						
		125 Hz	250 Hz	500 Hz	1 kHz	2 kHz	4 kHz	8 kHz
Wlot	69	50	59	61	65	64	54	52
Wylot	75	62	68	73	63	53	46	40
Do otoczenia	55	40	47	51	50	45	40	37

Pomiar przy 838 m³/h, 162 Pa

		700/2,4-L1 EKO	700/5,0-L1 EKO	700/9,0-L1 EKO
Nagrzewnica	-faza, napięcie [50Hz/VAC]	~1, 230	~2, 400	~3, 400
	-pobór mocy [kW]	2,4	5,0	9,0
Wentylator	-faza, napięcie [50Hz/VAC]	~1, 230	~1, 230	~1, 230
	-prąd [kW/A]	0,358 /1,6	0,358 /1,6	0,358 /1,6
	-prędkość [min⁻¹]	3380	3380	3380
	-klasa ochrony	IP-44	IP-44	IP-44
	-pobór mocy [kW/A]	2,76 /12,03	5,36 /14,10	9,36 /14,60
Płyta kontrolna zintegrowana		zintegrowana	zintegrowana	zintegrowana
Klasa filtrów		M5	M5	M5
Izolacja ścianek	[mm]	30	30	30
Waga	[kg]	45,0	45,0	45,0
Zgodna z ERP 2016; 2018		+	+	+



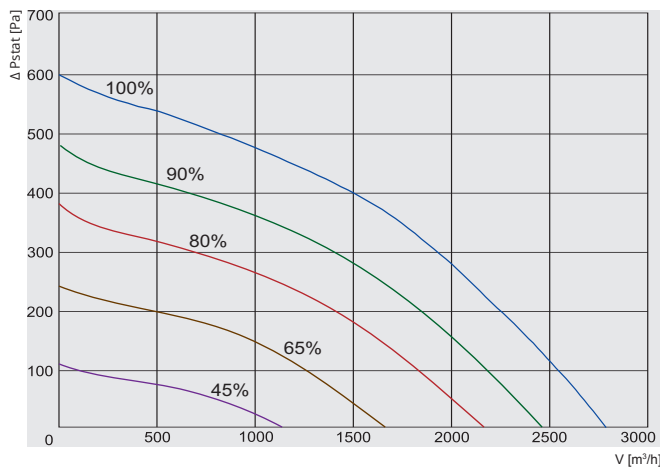


- ① **VEKA INT 1000/2,4-L1 EKO**
- ① **VEKA INT 1000/5,0-L1 EKO**
- ① **VEKA INT 1000/9,0-L1 EKO**
- ① **VEKA INT 1000/12,0-L1 EKO**

VEKA INT 1000 EKO	Całkowite, dB(A)	LWA, dB(A)						
		125 Hz	250 Hz	500 Hz	1 kHz	2 kHz	4 kHz	8 kHz
Wlot	69	53	56	65	63	61	59	53
Wylot	75	64	70	72	65	56	53	49
Do otoczenia	55	44	45	51	48	44	41	38

Pomiar przy 1036 m³/h, 133 Pa

		1000/2,4-L1 EKO	1000/5,0-L1 EKO	1000/9,0-L1 EKO	1000/12,0-L1 EKO
Nagrzewnica	-faza, napięcie [50Hz/VAC]	~1, 230	~2, 400	~3, 400	~3, 400
	-pobór mocy [kW]	2,4	5,0	9,0	12,0
Wentylator	-faza, napięcie [50Hz/VAC]	~1, 230	~1, 230	~1, 230	~1, 230
	-prąd [kW/A]	0,233 / 1,74	0,233 / 1,74	0,358 / 1,6	0,233 / 1,74
	-prędkość [min <sup>-1</sup> ]	3220	3220	3220	3220
	-klasa ochrony	IP-44	IP-44	IP-44	IP-44
	-pobór mocy [kW/A]	2,63 / 12,17	5,23 / 14,24	9,36 / 14,60	12,23 / 19,06
Płyta kontrolna zintegrowana		zintegrowana	zintegrowana	zintegrowana	zintegrowana
Klasa filtrów		M5	M5	M5	M5
Izolacja ścianek	[mm]	30	30	30	30
Waga	[kg]	56,0	56,0	57,0	57,0
Zgodna z ERP 2016; 2018		+	+	+	+



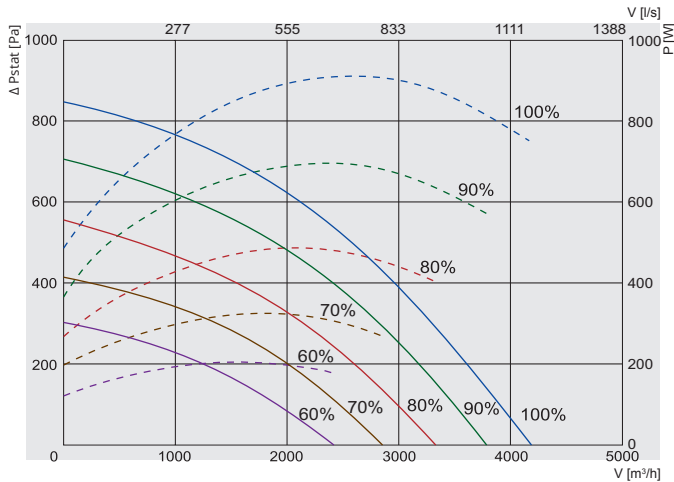
- ① **VEKA INT 2000/6,0-L1 EKO**
- ① **VEKA INT 2000/15,0-L1 EKO**
- ① **VEKA INT 2000/21,0-L1 EKO**

VEKA INT 2000 EKO	Całkowite, dB(A)	LWA, dB(A)						
		125 Hz	250 Hz	500 Hz	1 kHz	2 kHz	4 kHz	8 kHz
Wlot	80	71	78	72	57	61	59	55
Wylot	84	75	80	79	74	73	70	67
Do otoczenia	65	58	62	57	49	52	51	48

Pomiar przy 2493 m³/h, 120 Pa

		2000/6,0-L1 EKO	2000/15,0-L1 EKO	2000/21,0-L1 EKO
Nagrzewnica	-faza, napięcie [50Hz/VAC]	~2, 400	~3, 400	~3, 400
	-pobór mocy [kW]	6,0	15,0	21,0(12+9)
Wentylator	-faza, napięcie [50Hz/VAC]	~1, 230	~1, 230	~1, 230
	-prąd [kW/A]	0,438 / 1,97	0,438 / 1,97	0,438 / 1,97
	-prędkość [min <sup>-1</sup> ]	2010	2010	2010
	-klasa ochrony	IP-44	IP-44	IP-44
	-pobór mocy [kW/A]	6,44 / 16,97	15,44 / 23,62	21,44 / 32,28
Płyta kontrolna zintegrowana		zintegrowana	zintegrowana	zintegrowana
Klasa filtrów		M5	M5	M5
Izolacja ścianek	[mm]	30	30	30
Waga	[kg]	88,0	88,5	89,0
Zgodna z ERP 2016; 2018		+	+	+

# VEKA INT EKO



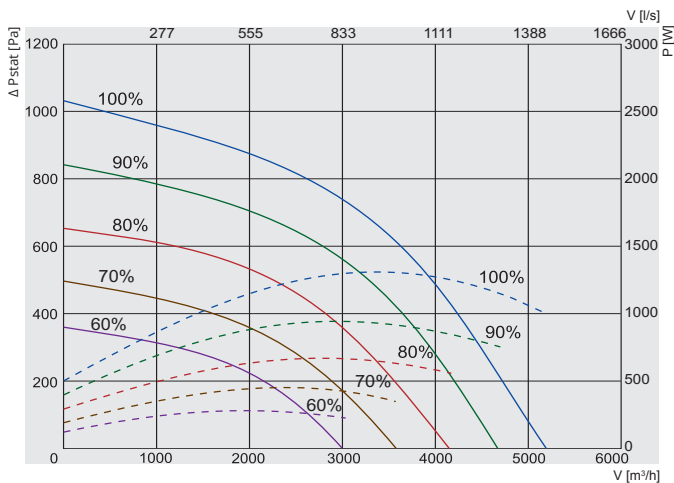
- ① VEKA INT 3000/15,0-L1 EKO
- ① VEKA INT 3000/21,0-L1 EKO
- ① VEKA INT 3000/30,0-L1 EKO
- ① VEKA INT 3000/39,0-L1 EKO

— Wydajność  
- - - - - Pobór mocy

VEKA INT 3000 EKO	Całkowite, dB(A)	LWA, dB(A)						
		125 Hz	250 Hz	500 Hz	1 kHz	2 kHz	4 kHz	8 kHz
Wlot	75	57	66	72	68	66	65	62
Wylot	82	60	70	75	78	75	71	63
Do otoczenia	68	50	59	63	61	61	58	51

Pomiar przy 3805 m<sup>3</sup>/h, 122 Pa

		3000/15,0-L1 EKO	3000/21,0-L1 EKO	3000/30,0-L1 EKO	3000/39,0-L1 EKO
Nagrzewnica	-faza, napięcie [50Hz/VAC]	~3, 400	~3, 400	~3, 400	~3, 400
	-pobór mocy [kW]	15	21,0 (9+12)	30,0 (15+15)	39,0 (12+9+18)
Wentylator	-faza, napięcie [50Hz/VAC]	~1, 230	~1, 230	~1, 230	~1, 230
	-prąd [kW/A]	0,920/4,2	0,920/4,2	0,920/4,2	0,920/4,2
	-prędkość [min <sup>-1</sup> ]	2200	2200	2200	2200
	-klasa ochrony	IP-54	IP-54	IP-54	IP-54
	-pobór mocy [kW/A]	15,92/25,80	21,92/35,20	30,92/47,20	39,92/60,20
Płyta kontrolna zintegrowana		zintegrowana	zintegrowana	zintegrowana	zintegrowana
Klasa filtrów		M5	M5	M5	M5
Izolacja ścianek	[mm]	30	30	30	30
Waga	[kg]	137,0	138,0	140,0	142,0
Zgodna z ERP 2016; 2018		+	+	+	+



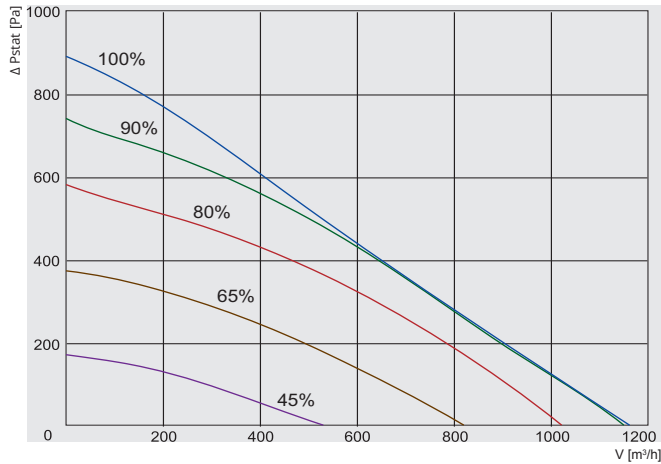
- ① VEKA INT4000/21-L1 EKO
- ① VEKA INT 4000/27-L1 EKO
- ① VEKA INT 4000/39-L1 EKO
- ① VEKA INT 4000/54-L1 EKO

— Wydajność  
- - - - - Pobór mocy

VEKA INT 4000 EKO	Całkowite, dB(A)	LWA, dB(A)						
		125 Hz	250 Hz	500 Hz	1 kHz	2 kHz	4 kHz	8 kHz
Wlot	79	59	69	76	73	70	69	64
Wylot	86	61	73	79	83	79	76	69
Do otoczenia	72	52	62	67	66	65	63	55

Pomiar przy 4857 m<sup>3</sup>/h, 142 Pa

		4000/21-L1 EKO	4000/27-L1 EKO	4000/39-L1 EKO	4000/54-L1 EKO
Nagrzewnica	-faza, napięcie [50Hz/VAC]	~3, 400	~3, 400	~3, 400	~3, 400
	-pobór mocy [kW]	21,0	27,0	39,0	54,00
Wentylator	-faza, napięcie [50Hz/VAC]	~1, 230	~1, 230	~1, 230	~1, 230
	-prąd [kW/A]	1,325 / 5,93	1,325 / 5,93	1,325 / 5,93	1,325 / 5,93
	-prędkość [min <sup>-1</sup> ]	2390	2390	2390	2390
	-klasa ochrony	IP-54	IP-54	IP-54	IP-54
	-pobór mocy [kW/A]	22,33/35,93	28,33/44,93	40,33/61,93	55,33/83,93
Płyta kontrolna zintegrowana		zintegrowana	zintegrowana	zintegrowana	zintegrowana
Klasa filtrów		M5	M5	M5	M5
Izolacja ścianek	[mm]	30	30	30	30
Waga	[kg]	137,0	139,0	143,0	148,0
Zgodna z ERP 2016; 2018		+	+	+	+



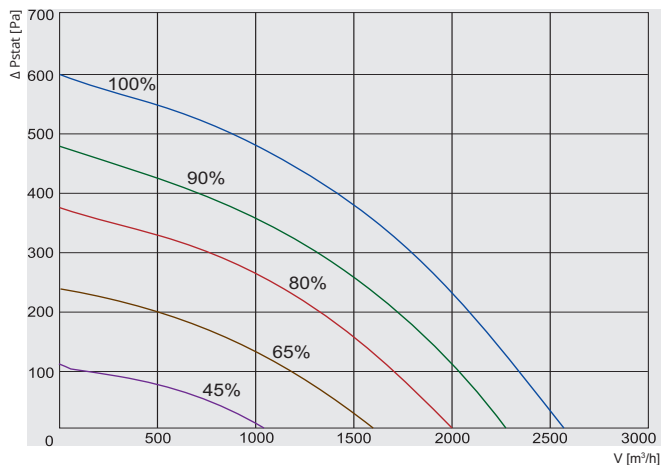
## ① VEKA INT W 1000/14,4-L1 EKO

VEKA INT W 1000 EKO	Całkowite, dB(A)	LWA, dB(A)						
		125 Hz	250 Hz	500 Hz	1 kHz	2 kHz	4 kHz	8 kHz
Wlot	70	55	50	66	62	60	61	57
Wylot	75	63	70	72	64	56	53	47
Do otoczenia	54	43	42	51	48	43	42	39

Pomiar przy 1010 m<sup>3</sup>/h, 121 Pa

### W-1000/14,4-L1 EKO

Nagrzewnica wodna	-moc	[kW]	14,4
	-temp. wody T <sub>in</sub> /T <sub>out</sub>	[°C]	+80/+60
	-przepływ wody	[l/s]	0,18
	-spadek ciśnienia wody	[kPa]	4
	-współczynnik KVS	[m <sup>3</sup> /h]	3,26
Wentylator	-faza, napięcie	[50Hz/VAC]	~1, 230
	-prąd	[kW/A]	0,232/1,77
	-prędkość	[min <sup>-1</sup> ]	3220
	-pobór mocy	[kW/A]	0,232/1,77
	-klasa ochrony silnika		IP-44
Płyta kontrolna zintegrowana			zintegrowana
Klasa filtrów			M5
Izolacja ścianek	[mm]		30
Waga	[kg]		56,0
Zgodna z ERP 2016; 2018			+



## ① VEKA INT W 2000/26,9-L1 EKO

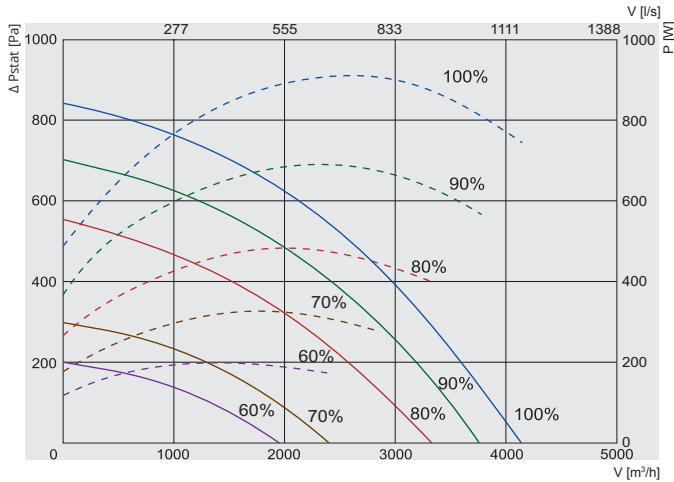
VEKA INT W 2000 EKO	Całkowite, dB(A)	LWA, dB(A)						
		125 Hz	250 Hz	500 Hz	1 kHz	2 kHz	4 kHz	8 kHz
Wlot	78	72	75	72	63	59	52	49
Wylot	82	76	77	76	75	68	63	58
Do otoczenia	64	58	61	56	49	40	38	32

Pomiar przy 2304 m<sup>3</sup>/h, 113 Pa

### W-2000/26,9-L1 EKO

Nagrzewnica wodna	-moc	[kW]	26,9
	-temp. wody T <sub>in</sub> /T <sub>out</sub>	[°C]	+80/+60
	-przepływ wody	[l/s]	0,33
	-spadek ciśnienia wody	[kPa]	18,1
	-współczynnik KVS	[m <sup>3</sup> /h]	2,81
Wentylator	-faza, napięcie	[50Hz/VAC]	~1, 230
	-prąd	[kW/A]	0,481/2,18
	-prędkość	[min <sup>-1</sup> ]	2010
	-pobór mocy	[kW/A]	0,481/2,18
	-klasa ochrony silnika		IP-44
Płyta kontrolna zintegrowana			zintegrowana
Klasa filtrów			M5
Izolacja ścianek	[mm]		30
Waga	[kg]		88,0
Zgodna z ERP 2016; 2018			+

# VEKA INT EKO



## ① VEKA INT W 3000/40,6-L1 EKO

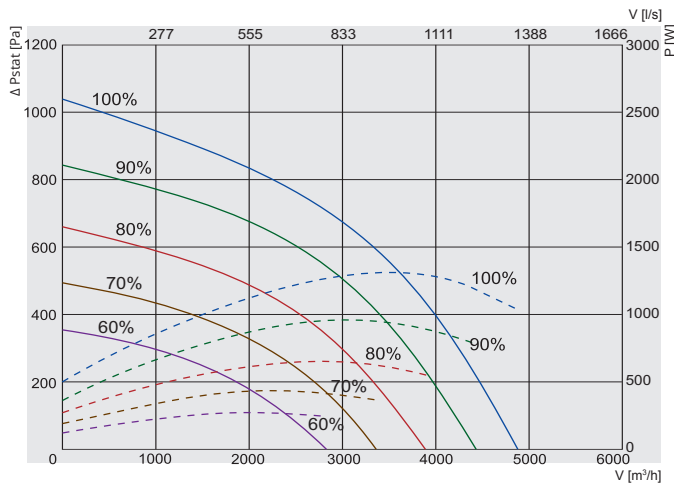
— Wydajność  
- - - - - Pobór mocy

VEKA INT W 3000 EKO	Całkowite, dB(A)	LWA, dB(A)						
		125 Hz	250 Hz	500 Hz	1 kHz	2 kHz	4 kHz	8 kHz
Wlot	75	57	65	71	68	66	65	62
Wylot	81	60	69	74	78	74	70	63
Do otoczenia	67	50	58	62	61	60	57	51

Pomiar przy 3720 m³/h, 120 Pa

### W-3000/40,6-L1 EKO

Nagrzewnica wodna	-moc	[kW]	40,6
	-temp. wody $T_{in}/T_{out}$	[°C]	+80/+60
	-przepływ wody	[l/s]	0,5
	-spadek ciśnienia wody	[kPa]	9,6
	-współczynnik KVS	[m³/h]	5,86
Wentylator	-faza, napięcie	[50Hz/VAC]	~1, 230
	-prąd	[kW/A]	0,93/4,15
	-prędkość	[min <sup>-1</sup> ]	2200
	-pobór mocy	[kW/A]	IP-54
	-klasa ochrony silnika		0,93/4,15
Płyta kontrolna zintegrowana			zintegrowana
Klasa filtrów			M5
Izolacja ścianek		[mm]	30
Waga		[kg]	140,0
Zgodna z ERP 2016; 2018			+



## ① VEKA INT W 4000/54-L1 EKO

— Wydajność  
- - - - - Pobór mocy

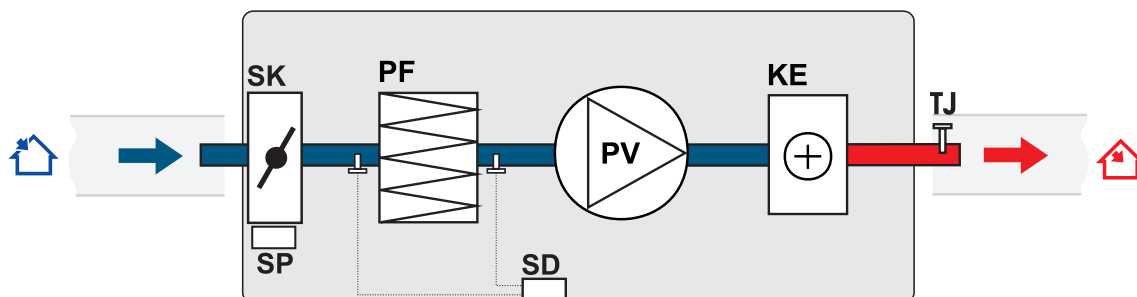
VEKA INT W 4000 EKO	Całkowite, dB(A)	LWA, dB(A)						
		125 Hz	250 Hz	500 Hz	1 kHz	2 kHz	4 kHz	8 kHz
Wlot	78	59	69	74	72	70	69	62
Wylot	84	60	73	77	80	78	75	67
Do otoczenia	71	51	62	65	64	65	62	53

Pomiar przy 4677 m³/h, 101 Pa

### W-4000/54-L1 EKO

Nagrzewnica wodna	-moc	[kW]	56,95
	-temp. wody $T_{in}/T_{out}$	[°C]	+80/+60
	-przepływ wody	[l/s]	0,7
	-spadek ciśnienia wody	[kPa]	12
	-współczynnik KVS	[m³/h]	7,33
Wentylator	-faza, napięcie	[50Hz/VAC]	~1, 230
	-prąd	[kW/A]	1,258/5,8
	-prędkość	[min <sup>-1</sup> ]	2390
	-pobór mocy	[kW/A]	1,29/5,80
	-klasa ochrony silnika		IP-54
Płyta kontrolna zintegrowana			zintegrowana
Klasa filtrów			M5
Izolacja ścianek		[mm]	30
Waga		[kg]	128,0
Zgodna z ERP 2016; 2018			+

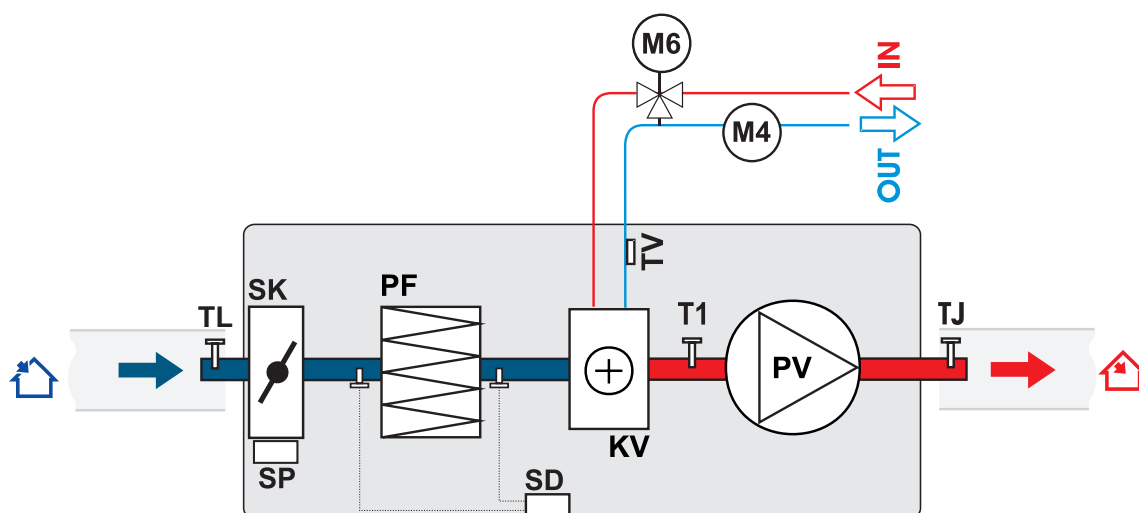
## VEKA INT 400 EKO / 700 EKO / 1000 EKO / 2000 EKO / 3000 EKO / 4000 EKO wersje z nagrzewnicą elektryczną (Widok od strony klapy serwisowej)



**PV** - wentylator nawiewny  
**PF** - filtr nawiewny  
**KE** - nagrzewnica elektryczna  
**SK** - przepustnica powietrzna

**SP** - siłownik  
**SD** - przełącznik ciśnienia różnicowego  
**TJ** - czujnik temperatury powietrza nawiewanego

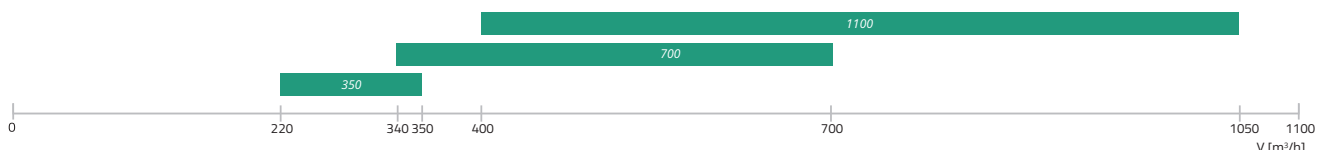
## VEKA INT W 1000 EKO / W 2000 EKO / W 3000 EKO / W 4000 EKO wersje z nagrzewnicą wodną (widok od strony klapy serwisowej)



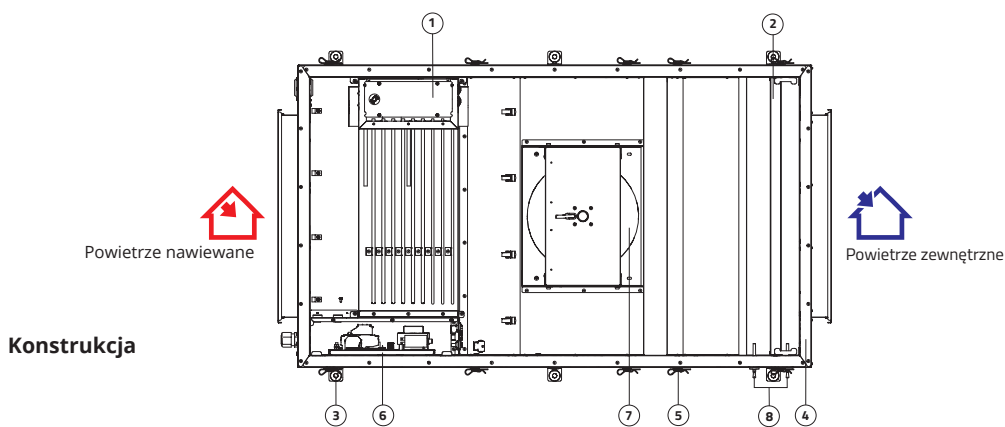
**PV** - wentylator nawiewny  
**PF** - filtr nawiewny  
**KV** - nagrzewnica wodna  
**SK** - przepustnica powietrzna  
**SP** - siłownik  
**SD** - przełącznik ciśnienia różnicowego

**TJ** - czujnik temperatury powietrza nawiewanego  
**TL** - czujnik temperatury powietrza zewnętrznego  
**T1** - termostat przeciwzamrożeniowy  
**TV** - czujnik temperatury  
**M6** - dodatkowy zawór mieszający i siłownik (opcja)  
**M4** - pompa obiegowa

# VEGA



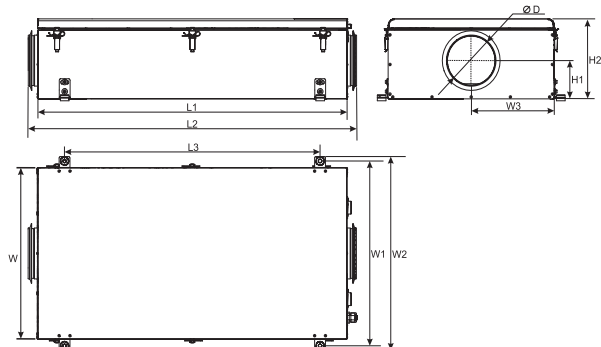
<b>Zastosowanie</b>	Wentylacja obiektów do produkcji żywności, obiektów przemysłowych, magazynów, obiektów sportowych i tym podobnych.
<b>Opis</b>	Centrale wentylacyjne VEGA to wysokiej jakości centrala nawiewna do obiektów niewymagających odzysku ciepła. VEGA stanowi odzwierciedlenie naszego doświadczenia i wiedzy w zakresie wdrażania niezawodnych, łatwych w obsłudze i energooszczędnych rozwiązań. Jednostki VEGA spełniają wymagania ErP 2016 i wraz z innymi ekonomicznymi rozwiązaniami zapewniają najwyższą oszczędność w swojej klasie. Dzięki bardzo niewielkiej wysokości i możliwości montażu we wszystkich położeniach, systemy VEGA mogą być idealnym rozwiązaniem do niewielkich obiektów. Nasi klienci mają siedziby w różnych strefach klimatycznych, dlatego też system ten jest wyposażony w dostosowywaną instalację ogrzewania. Opcjonalna nagrzewnica elektryczna jest łatwa w montażu i występuje w trzech różnych typach dla różnych stref klimatycznych.
<b>Sterowniki</b>	<ul style="list-style-type: none"> <li>› Stouch</li> <li>› Flex</li> </ul>
<b>Cechy</b>	<ul style="list-style-type: none"> <li>› Trzy rozmiary z 3 różnymi nagrzewnicami elektrycznymi oraz model z nagrzewnicą wodną. Łącznie 10 opcji.</li> <li>› 6 pozycji montażu, obsługa przez jedną osobę.</li> <li>› Najmniejsza wysokość w swojej klasie.</li> <li>› Nowoczesne sterowanie automatyczne, możliwa integracja z systemami zarządzania budynkiem.</li> <li>› Oszczędne rozwiązanie.</li> </ul>



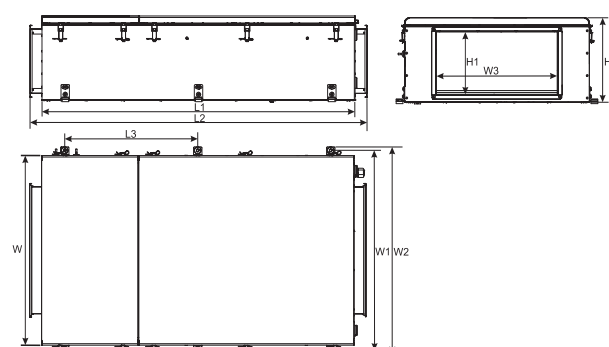
**Konstrukcja**

1. Nagrzewnica elektryczna (zamawiana i montowana przez użytkownika) lub wbudowana nagrzewnica wodna dla systemu Vega 1100W
2. Filtr MPL G4
3. Wkładki amortyzujące z zaczepami
4. Obudowa (grubość izolacji: 30 mm)
5. Sworznie mocujące pokrywy
6. Wbudowana skrzynka sterownicza
7. Cichy, wysokowydajny wentylator
8. Presostat - 2 szt. (tylko VEGA 1100 E/W) - opcja

## 350 E/700 E



## 1100 E/W



Jednostka	Wymiary [mm]									
	L1	L2	L3	W	W1	W2	W3	H1	H2	øD
VEGA 350 E	1000	1060	825	536	578	606	268	120	250	160
VEGA 700 E	1200	1260	1025	536	578	606	268	145	300	200
VEGA 1100 E/W	1300	1400	554	765	807	835	500	250	340	-

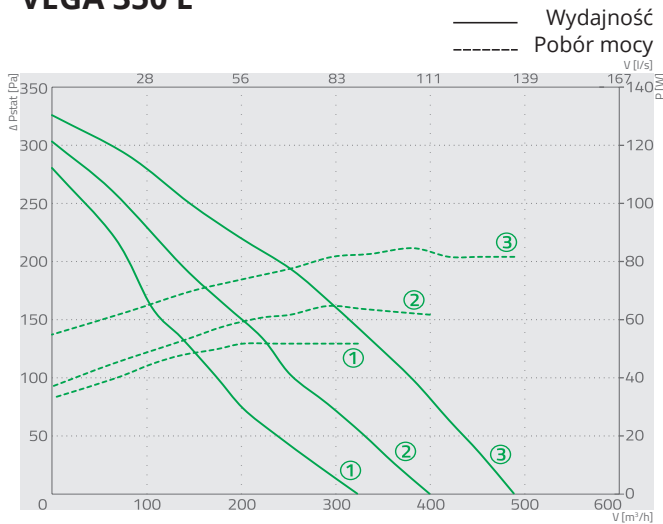
Jednostka	Opcjonalne akcesoria										
	Flex Stouch	AKS SKG AP	EH	SKS	SSK	RSK	SP	PS600B	SSB Grzanie	RMG 80/60°C	RMG 80/40°C
VEGA 350 E	+	160	1.2 1f 2.4 1f 5.0 2f	-	-	160	CM230-1-F-L	-	-	-	-
VEGA 700 E	+	200	2.4 1f 5.0 2f 9.0 3f	-	-	200	CM230-1-F-L	-	-	-	-
VEGA 1100 E	+	-	6.0 2f 9.0 3f 15.0 3f	50-25	500-250	-	CM230-1-F-L	+	-	-	-
VEGA 1100 W	+	-	-	50-25	500-250	-	TF230	+	61	45,10-1,6	45,10-1,0

## Akcesoria

<p>Sterownik</p>  <p><b>FLEX</b> p. 161</p>	<p>Sterownik</p>  <p><b>Stouch</b> p. 160</p>	<p>Siłownik do przepustnicy</p>  <p><b>TF230</b> p. 194</p>	<p>Siłownik do przepustnicy</p>  <p><b>CM230</b> p. 194</p>	<p>Termiczny siłownik zaworu wody</p>  <p><b>SSB</b> p. 179</p>	<p>Zacisk mocujący</p>  <p><b>AP</b> p. 203</p>	<p>Przepustnica odcinająca</p>  <p><b>SKG</b> p. 196</p>	
<p>Tłumik do kanału okrągłego</p>  <p><b>AKS</b> p. 200</p>	<p>Tłumik do kanału prostokątnego</p>  <p><b>SKS</b> p. 199</p>	<p>Przepustnica</p>  <p><b>SSK</b> p. 197</p>	<p>Przepustnica zwrotna</p>  <p><b>RSK</b> p. 198</p>	<p>Presostat</p>  <p><b>PS600B</b></p>	<p>Nagrzewnica elektryczna</p>  <p><b>EH VEGA 350/700E</b></p>	<p>Nagrzewnica elektryczna</p>  <p><b>EH VEGA 1100E</b></p>	<p>Układ mieszający</p>  <p><b>RMG</b> p. 180</p>

# VEGA

## VEGA 350 E



- ① 1 prędkość
- ② 2 prędkość
- ③ 3 prędkość

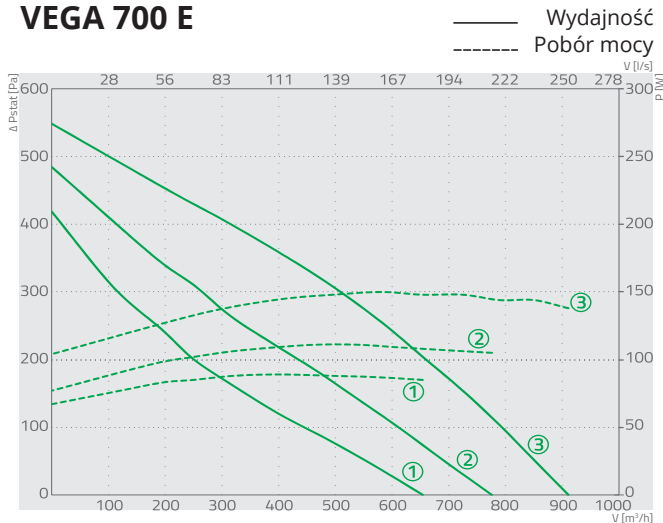
**NOWOŚĆ**

<b>Tytuł</b>	<b>VEGA 350 E</b>							<b>Nr artykułu</b>	GAGVEGA130_124
<b>VEGA 350 E</b>	Całkowite, dB(A)	125 Hz	250 Hz	500 Hz	1 kHz	2 kHz	4 kHz	8 kHz	
Wlot	58	48	54	52	48	41	37	28	
Wylot	64	52	56	62	55	52	46	39	
Do otoczenia	44	35	38	40	36	32	28	20	
Pomiar przy 380 m³/h, 100 Pa									

CENTRALE WENTYLACYJNE

Nagrzewnica wodna	faza, napięcie	[50Hz/VAC]	EH 1.2 1f	EH 2.4 1f	EH 5.0 2f
	Pobór mocy	[kW]	~1/230	~1/230	~2/400
	waga	[kg]	1,5	2	3
Wentylator	faza, napięcie	[50Hz/VAC]	~1/230		
	moc/prąd	[kW/A]	0,074/0,30		
	prędkość	[min <sup>-1</sup> ]	2800		
Temperatura powietrza		[°C]	-20...+40		
	klasa ochrony	IP	44		
Całkowity pobór mocy (moc/prąd)		[kW/A]	1,20/5,20	2,40/10,43	5,00/12,50
Izolacja		[mm]	30		
Klasa filtrów			G4		
Kolor		RAL	biały (9016)		
Waga netto (bez opakowania)		[kg]	33		
Zgodna z ERP			2016		
Płyta kontrolna			EKR_KE		

## VEGA 700 E



- ① 1 prędkość
- ② 2 prędkość
- ③ 3 prędkość

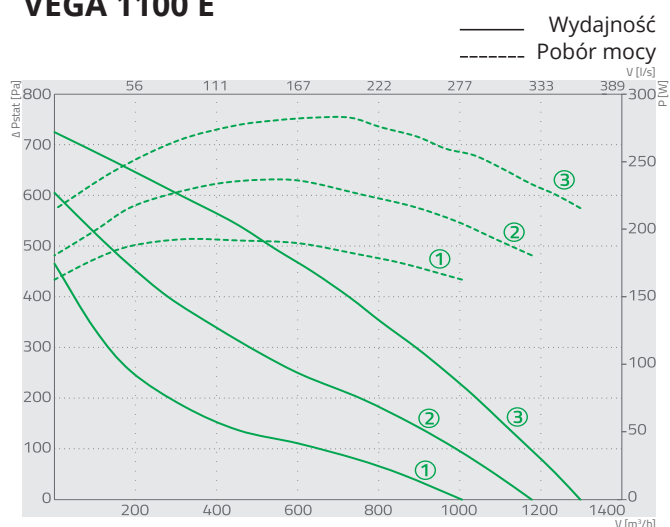
**NOWOŚĆ**

<b>Tytuł</b>	<b>VEGA 700 E</b>							<b>Nr artykułu</b>	GAGVEGA130_126
<b>VEGA 700 E</b>	Całkowite, dB(A)	125 Hz	250 Hz	500 Hz	1 kHz	2 kHz	4 kHz	8 kHz	
Wlot	68	57	62	63	60	59	48	41	
Wylot	71	57	64	68	62	57	52	43	
Do otoczenia	55	45	47	51	48	45	40	34	
Pomiar przy 790 m³/h, 100 Pa									

Nagrzewnica wodna	faza, napięcie	[50Hz/VAC]	EH 2.4 1f	EH 5.0 2f	EH 9.0 3f
	Pobór mocy	[kW]	~1/230	~2/400	~3/400
	waga	[kg]	3,5	4	9
Wentylator	faza, napięcie	[50Hz/VAC]	~1/230		
	moc/prąd	[kW/A]	0,14/0,60		
	prędkość	[min <sup>-1</sup> ]	2659		
Temperatura powietrza		[°C]	44		
	klasa ochrony	IP	-20...+40		
Całkowity pobór mocy (moc/prąd)		[kW/A]	2,54/11,04	5,00/12,50	9,00/13,00
Izolacja		[mm]	30		
Klasa filtrów			G4		
Kolor		RAL	biały (9016)		
Waga netto (bez opakowania)		[kg]	42		
Zgodna z ERP			2016		
Płyta kontrolna			EKR_KE		



## VEGA 1100 E



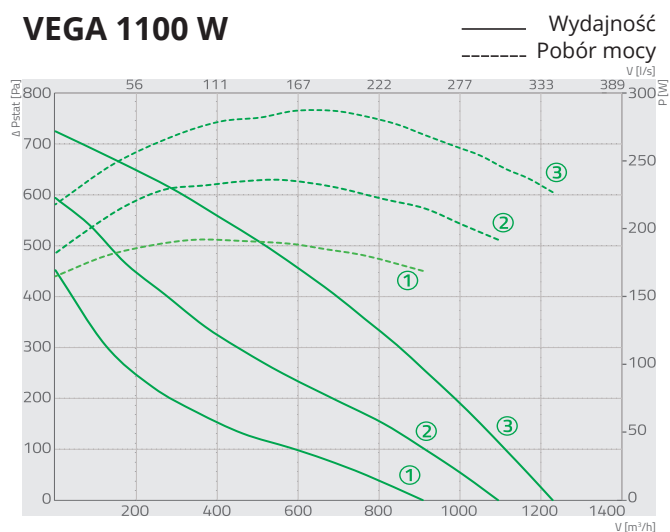
- ① 1 prędkość
- ② 2 prędkość
- ③ 3 prędkość

**NOWOŚĆ**

<b>Tytuł</b>	VEGA 1100 E								<b>Nr artykułu</b>	GAGVEGA130_125		
<b>VEGA 1100 E</b>	Całkowite, dB(A)	125 Hz	250 Hz	500 Hz	LWA, dB(A)				1 kHz	2 kHz	4 kHz	8 kHz
Wlot	67	57	61	63	58	55	50	43				
Wylot	73	58	66	70	67	61	56	50				
Do otoczenia	55	45	48	50	48	46	41	37				
Pomiar przy 1170 m³/h, 100 Pa												

Nagrzewnica wodna	faza, napięcie	[50Hz/VAC]	EH 6.0 2f	EH 9.0 3f	EH 15.0 3f
	Pobór mocy	[kW]	~2/400	~3/400	~3/400
	waga	[kg]	6,89	6,80	11,80
Wentylator	faza, napięcie	[50Hz/VAC]		~1/230	
	moc/prąd	[kW/A]		0,278/1,25	
	prędkość	[min <sup>-1</sup> ]		2760	
Temperatura powietrza		[°C]		44	
	klasa ochrony	IP		-20...+40	
Całkowity pobór mocy (moc/prąd)		[kW/A]	6,00/15,00	9,00/13,00	15,00/21,65
Izolacja		[mm]		30	
Klasa filtrów				G4	
Kolor		RAL		szary (7040)	
Waga netto (bez opakowania)		[kg]		66	
Zgodna z ERP				2016	
Płyta kontrolna				EKR_KE	

## VEGA 1100 W



- ① 1 prędkość
- ② 2 prędkość
- ③ 3 prędkość

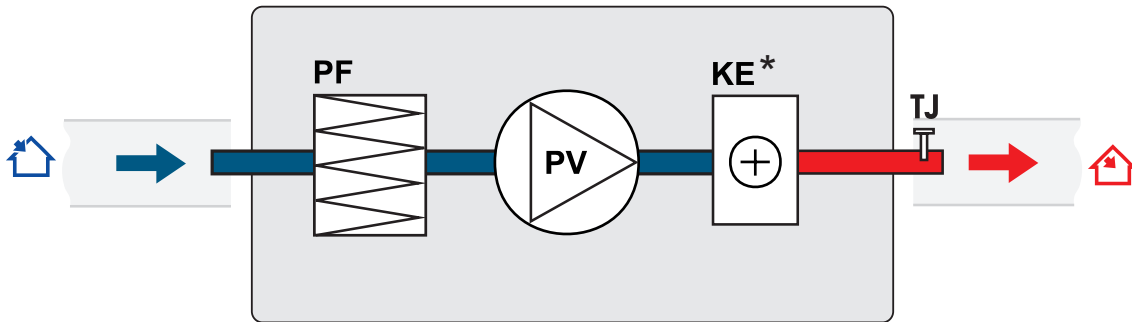
**NOWOŚĆ**

<b>Tytuł</b>	VEGA 1100 W								<b>Nr artykułu</b>	GAGVEGA130_128		
<b>VEGA 1100 W</b>	Całkowite, dB(A)	125 Hz	250 Hz	500 Hz	LWA, dB(A)				1 kHz	2 kHz	4 kHz	8 kHz
Wlot	66	57	61	62	58	55	49	43				
Wylot	73	58	65	69	66	62	56	51				
Do otoczenia	54	45	47	49	48	44	40	37				
Pomiar przy 1100 m³/h, 100 Pa												

Nagrzewnica wodna	moc	[kW]	VEGA 1100 W		16,11
	temperatura wody	[C°]			+80/+60
	przepływ wody	[l/s]			0,2
	spadek ciśnienia wody	[kPa]			9,5
	średnica przyłącza	DN			1/2"
Wentylator	faza, napięcie	[50Hz/VAC]			~1/230
	moc/prąd	[kW/A]			0,287/1,26
	prędkość	[min <sup>-1</sup> ]			2762
	klasa ochrony	IP			44
Temperatura powietrza		[°C]			-20...+40
Całkowity pobór mocy (moc/prąd)		[kW/A]			0,29/1,26
Izolacja		[mm]			30
Klasa filtrów					G4
Kolor		RAL			szary (7040)
Waga netto (bez opakowania)		[kg]			74
Zgodna z ERP					2016
Płyta kontrolna					EKR_KW

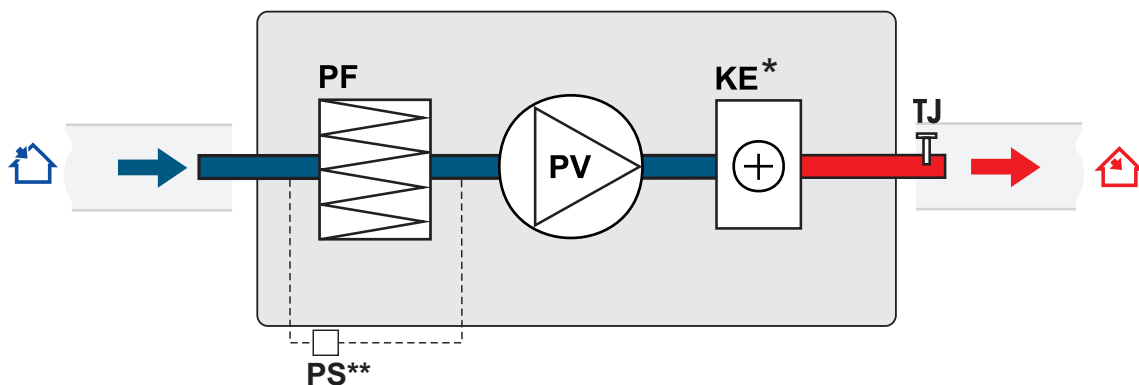
# VEGA

## VEGA 350E / VEGA 700E wersje z nagrzewnicami elektrycznymi



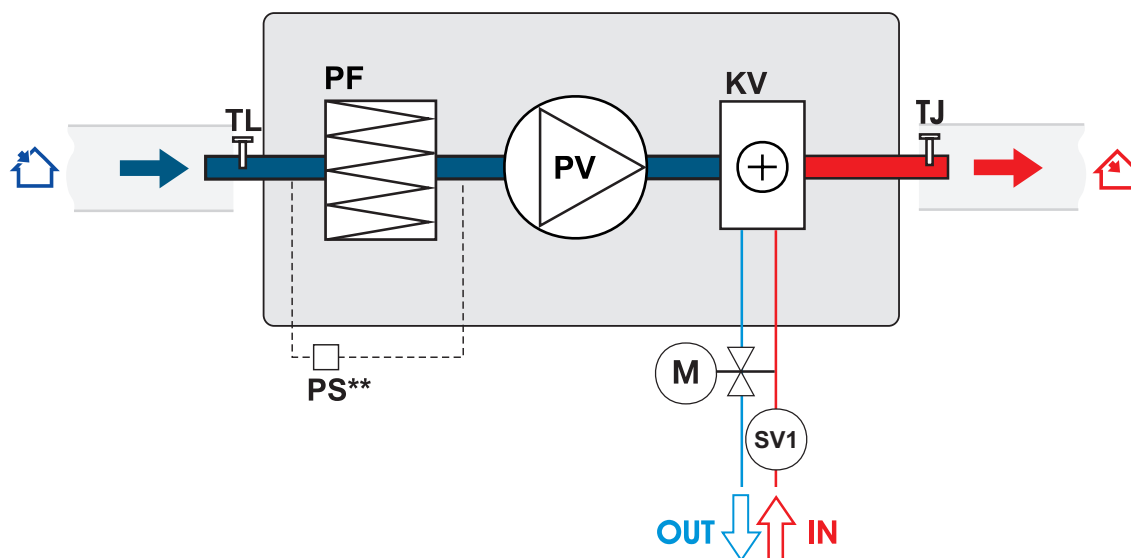
- PF - filtr nawiewny
- PV - wentylator nawiewny
- KE\* - nagrzewnica elektryczna (zamawiana osobno)
- TJ - czujnik temperatury powietrza nawiewanego

## VEGA 1100E wersje z nagrzewnicami elektrycznymi



- PF - filtr nawiewny
- PV - wentylator nawiewny
- KE\* - nagrzewnica elektryczna (zamawiana osobno)
- PS\*\* - zewnętrzny przełącznik ciśnienia różnicowego (opcja)
- TJ - czujnik temperatury powietrza nawiewanego

## VEGA 1100W wersje z nagrzewnicą wodną

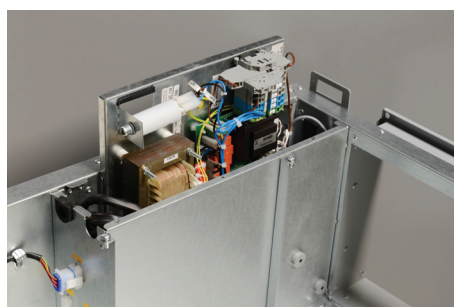


**PF** - filtr nawiewny  
**PV** - wentylator nawiewny  
**KV** - nagrzewnica wodna  
**PS\*\*** - zewnętrzny przełącznik ciśnienia różnicowego (opcja)

**TJ** - czujnik temperatury powietrza nawiewanego  
**TL** - czujnik temperatury powietrza zewnętrznego  
**M** - pompa obiegowa do nagrzewnicy  
**SV1** - heater's valve actuator

## Sterowanie automatyczne

› Wszystkie systemy Vega mają wbudowaną skrzynkę sterowniczą do automatycznej obsługi.



Wszystkie zespoły nawiewne VEGA są wyposażone w nowe wbudowane sterowniki EKR\_KE lub EKR\_KW. Producent oferuje nowoczesne panele sterowania zdalnego Stouch i FLEX służące do zdalnej obsługi zespołu nawiewnego. Sterownik EKR można również podłączyć do systemu zarządzania budynkiem za pomocą protokołu RS 485.

### MOŻLIWOŚCI STEROWNIKA EKR:

- › 3 prędkości wentylatora.
- › Regulacja temperatury powietrza zasilającego.
- › Sterowanie przepustnicą.
- › Kalendarz tygodniowy (8 zdarzeń dziennie).
- › Spójne sterowanie nagrzewnicą elektryczną.
- › Poziom sterowania przez użytkownika i sterowania serwisowego.
- › Diagnostyka i zgłaszanie usterek.

- › Zabezpieczenie silnika wentylatora.
- › Zabezpieczenie nagrzewnicy elektrycznej przed przegrzaniem.
- › Chłodzenie końcowe nagrzewnicy elektrycznej.
- › Wyjście alarmu zewnętrznego.
- › Kontrola zanieczyszczenia filtra (VEGA 1100 E/W).
- › Zabezpieczenie przeciwmrozowe nagrzewnicy wodnej (VEGA 1100 W).
- › Pompa recyrkulacyjna nagrzewnicy wodnej i sterowanie zaworem trójdrogowym (VEGA 1100 W).

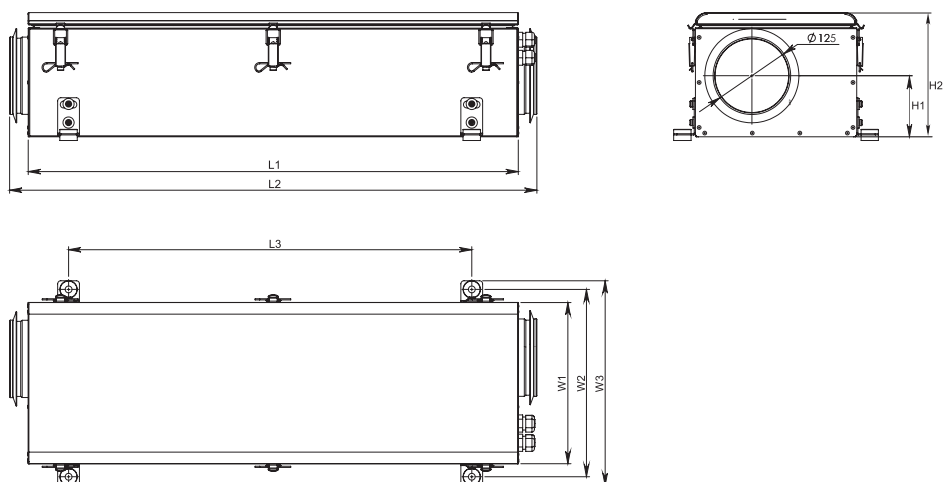
# VEKA EC



**NOWOŚĆ**



<b>Zastosowanie</b>	Wentylacja obiektów do produkcji żywności, obiektów przemysłowych, magazynów, obiektów sportowych i tym podobnych.
<b>Opis</b>	Centrale VEKA 350 EC to oszczędne rozwiązanie do nawiewu świeżego powietrza. Instalacje te spełniają wymagania ErP 2016. Główne zalety urządzeń VEKA EC to wydajne wentylatory EC oraz kompaktowy rozmiar. Do systemów dostępne są dwa typy nagrzewnic elektrycznych.
<b>Sterowniki</b>	Wszystkie elementy służące do sterowania wentylatorem i nagrzewnicą powinny być podłączone przez użytkownika.
<b>Główne cechy</b>	<ul style="list-style-type: none"><li>› Wydajny wentylator EC (silnik zużywa mniej niż 55W mocy).</li><li>› 4 nagrzewnice.</li><li>› Wyjątkowo kompaktowy rozmiar: 200x260x790.</li></ul>
<b>Konstrukcja</b>	<ul style="list-style-type: none"><li>› Obudowa z ocynkowanej stali nierdzewnej malowanej proszkowo.</li><li>› Akustyczna i termiczna izolacja ścianek zewnętrznych - 20 mm.</li><li>› Wydajny wentylator EC i filtry klasy G4.</li><li>› Nagrzewnice elektryczne: (1f 2,4/3,6 kW, 2f 3,0/4,5 kW).</li></ul>



Jednostka	Wymiary [mm]								
	L1	L2	L3	W1	W2	W3	H1	H2	∅D
VEKA 350 EC	790	850	650	260	302	330	99	200	125

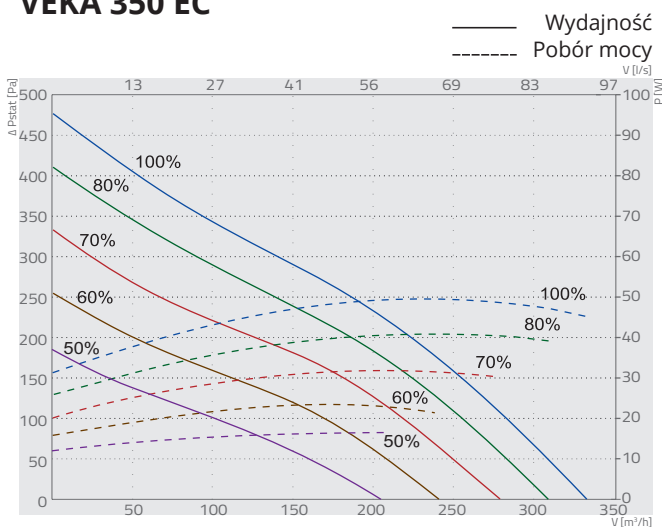
Jednostka	Opcjonalne akcesoria						
	Stouch	MTP010	EKR 6.1	SKG	AKS	AP	RSK
VEKA 350 EC	0-10VDC kontrola prędkości wentylatora	0-10VDC kontrola prędkości wentylatora	sterownik proporcjonalny do nagrzewnicy	125	125	125	125

## Akcesoria

<p>Sterownik</p>  <p><b>Stouch p. 160</b></p>	<p>Sterownik prędkości</p>  <p><b>MTP010 p. 193</b></p>	<p>Sterownik nagrzewnicy elektrycznej</p>  <p><b>EKR 6.1 p. 191</b></p>	<p>Przepustnica odcinająca</p>  <p><b>SKG p. 196</b></p>	<p>Tłumik do kanału okrągłego</p>  <p><b>AKS p. 200</b></p>	<p>Zacisk mocujący</p>  <p><b>AP p. 203</b></p>	<p>Przepustnica zwrotna</p>  <p><b>RSK p. 198</b></p>
--	--	--	---	--	---	--

# VEKA EC

## VEKA 350 EC



**NOWOŚĆ**

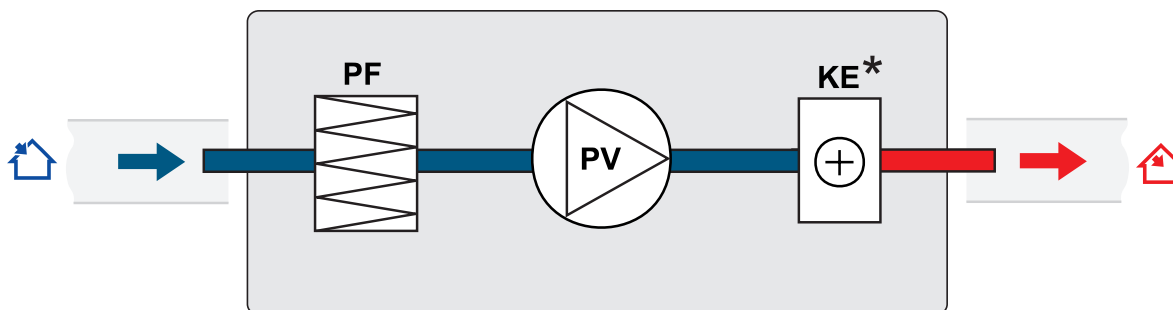


Tytuł	Nr artykułu
VEKA 350 EC	GAGVEKA130_123_0041C
<b>VEKA 350 EC</b>	Całkowite, dB(A)
Wlot	65 59 58 55 58 55 52 38
Wylot	70 61 64 63 62 61 55 42
Do otoczenia	46 40 42 37 34 31 28 25
Pomiar przy 285 m³/h, 100 Pa	

		EKA 1f	EKA 2f
Nagrzewnica wodna	faza, napięcie [50Hz/VAC]	~1/230	~2/400
	Pobór mocy [kW]	2,4/10,4	3,0/7,54
	min. prędkość powietrza [m/s]		4,5/11,3
Wentylator	faza, napięcie [50Hz/VAC]	~1/230	
	moc/prąd [kW/A]	0,056/0,46	
	prędkość [min <sup>-1</sup> ]	4385	
min. temperatura otoczenia		-25	
	klasa ochrony IP	IP-44	
Całkowity pobór mocy bez nagrzewnicy (moc/prąd)	[kW/A]	0,06 /0,46	
Izolacja	[mm]	20	
Klasa filtrów		G4	
Kolor	RAL	biały (9016)	
Waga netto (bez opakowania)	[kg]	12,91	
Zgodna z ERP		2016	

CENTRALE WENTYLACYJNE

## VEKA 350 EC wersja z nagrzewnicą elektryczną




**PF** - filtr nawiewny  
**PV** - wentylator nawiewny  
**KE\*** - nagrzewnica elektryczna (zamawiana osobno)



# Sterowniki

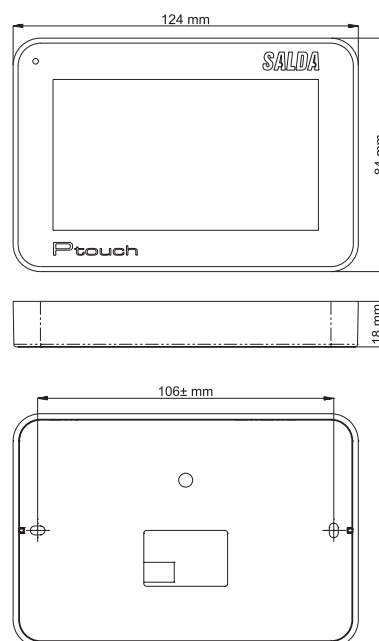
No.	Płyta kontrolna	AHU	Ptouch	Stouch	FLEX	MB-Gateway
1	EKR-KE	VEGA E (Elektryczna)		✓	✓	
2	EKR-KW	VEGA W (Wodna)		✓	✓	
4	EKO_107: KSECEC	VEKA INT EKO E (Elektryczna)		✓	✓	
5	EKO_107: KSWCEC	VEKA INT EKO W (Wodna)		✓	✓	
6	PRV V1.1	RIS/RIRS 3.0		✓	✓	✓
7	PRV V2.3	SMARTY 3X VEL/VER	✓	✓	✓	✓
8	PRV V2.5	RIS/RIRS EKO 3.0 / EC 3.0	✓	✓	✓	✓
9	MCB	Smarty 2R VE	✓	✓		✓
10	MCB mini	Smarty 2XV, 2XP, 3XP, 3XV	✓	✓		✓

## Sterowniki

	<b>Ptouch</b> Inteligentne sterowanie, profesjonalna regulacja	<b>Stouch</b> Łatwe sterowanie, optymalna regulacja	<b>FLEX</b> Łatwe sterowanie, zaawansowana regulacja
Wyświetlacz	LCD 65k kolorów	Segmentowy	LCD monochromatyczny
Sterowanie jednym dotykiem		✓	
Blokada rodzicielska	✓	✓	
Sygnal dźwiękowy przy dotyku	✓	✓	
Protokół komunikacyjny Modbus	✓	✓	
Aktualizacje oprogramowania przez kartę SD	✓		
Tryb drzemki	✓	✓	✓
Wejście/wyjście 0-10 VDC		✓	
Rama			
Wymiary W/D/S [mm]	84/124/16	84/84/22	86/86/19
Data i godzina	✓		✓
Wybór języka	✓		✓
Temperatura powietrza zasilającego	✓	✓	✓
Nastawa temperatury	✓	✓	✓
Obroty wentylatora	✓	✓	✓
Poziom wilgotności	✓		✓
Poziom CO2	✓		✓
Menu	✓		✓



## Sterownik



**Tytuł**  
Ptouch

**Nr artykułu**  
PRGPU081

Sterownik Ptouch jest przeznaczony do nowoczesnej, profesjonalnej obsługi central wentylacyjnych SALDA nowej generacji.

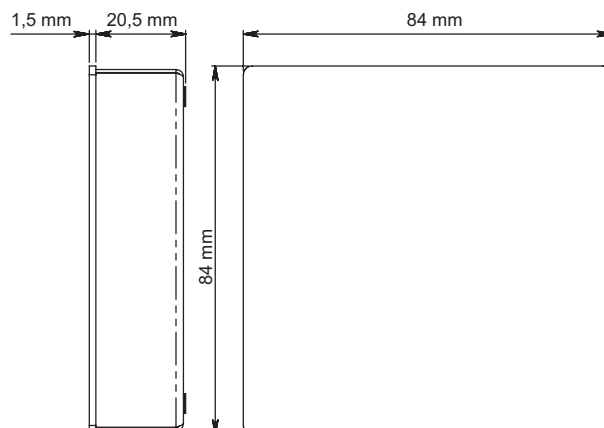
- › Obszerny ekran 4,3" z menu w wielu językach;
- › Nowoczesny design;
- › Blokada rodzicielska;
- › Energooszczędny tryb oczekiwania;
- › Regulacja jasności ekranu;
- › Dźwiękowy sygnał alarmowy;
- › Automagiczne rozpoznawanie panelu sterowania;
- › Tryb Modbus;
- › Możliwość ciągłych aktualizacji oprogramowania wbudowanego – łatwa aktualizacja za pomocą karty Micro SD;
- › Ekran informacyjny: temperatura, tryby pracy, obroty wentylatora, dzień/godzina, temperatura i wilgotność powietrza wylotowego/zewnętrznego.
- › Łatwa regulacja ustawień panelu sterowania: obroty wentylatora, temperatura, przyspieszenie, zdarzenia w kalendarzu, poziom wilgotności i CO<sub>2</sub>, itp.
- › Możliwości sterowania zaawansowanego: interfejs z pełną kontrolą funkcji panelu sterowania.

### Dane techniczne

Montaż		Powierzchnia
Napięcie	[AC/DC]	24 (maks. 4W)
Przewód komunikacyjny		ModBus RS485/RS422
Długość kabla	[m]	13
Wymiary (SxWxG)	[mm]	124x84x18
Stopień ochrony		IP-20
Temperatura otoczenia	[°C]	5 - 35 (50*)
Wilgotność względna	[%]	30-90 (bez kondensacji)

# Stouch

## Sterownik



### Tytuł

Stouch

### Nr artykułu

PRGPU051

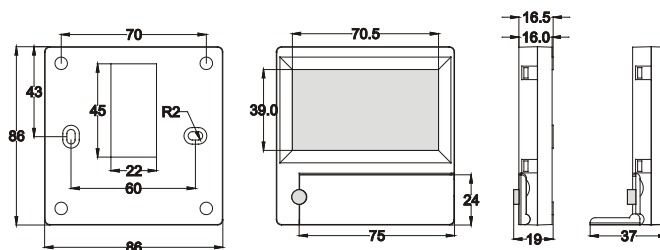
Sterowniki Stouch są przeznaczone specjalnie do prostego sterowania centralami wentylacyjnymi Salda.

- › Brak skomplikowanych funkcji – idealny do obiektów używanych sporadycznie lub przez początkujących użytkowników (np. hotele, szkoły, itp.);
- › 4 konfigurowalne prędkości (ciśnienie lub prędkość prezentowana w procentach);
- › Funkcja przyspieszenia;
- › Funkcja Wł./Wył.;
- › Wyświetlanie obrotów wentylatora;
- › Wyświetlanie ostrzeżeń;
- › Stała kontrola ciśnienia za pomocą zewnętrznego czujnika ciśnienia;
- › Kontrola poziomu dwutlenku węgla za pomocą zewnętrznego czujnika CO2;
- › Tryb uprzywilejowany/nieuprzywilejowany Modbus.
- › Sterowanie jednym dotykiem, sygnał dźwiękowy przy dotyku;
- › Wskazania cyfrowe i za pomocą diod LED;
- › Tryb drzemki;
- › Blokada wyłączenia;
- › Blokada rodzicielska.

### Dane techniczne

Napięcie zasilania	[VDC]	24VDC ± 10% / 24VAC ± 10%
Łącze komunikacyjne		RS-485
Wymiary (SxWxD)	[mm]	84x84x22
Stopień ochrony		IP30
Temperatura otoczenia	[°C]	10 to 40
Wilgotność otoczenia	[%]	10-80 (bez kondensacji)

## Sterownik



Tytuł	Nr artykułu
FLEX	PRGPU015

Sterownik Flex jest przeznaczony do profesjonalnych central wentylacyjnych SALDA.

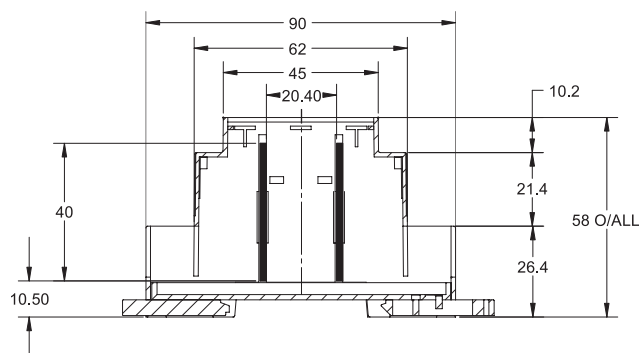
- › Steruje szeroką gamą central wentylacyjnych Saldy;
- › Zaawansowane ustawienia sterowania;
- › Prosty interfejs;
- › Automatyczne rozpoznawanie sterowanego systemu.
- › Wyświetlanie temperatury powietrza zasilającego/temperatury ustawionej, daty/godziny, obrotów wentylatora, trybu pracy.
- › Ustawienia w wielu językach;
- › Możliwość ustawienia zdarzeń w kalendarzu, kontroli alarmów, wartości czujników, poziomu CO<sub>2</sub>, poziomu wilgotności, itp.
- › Sygnalizacja usterki i alarmu.

### Dane techniczne:

Napięcie zasilania	[VDC]	15..30
Łącze komunikacyjne		RS 485
Wymiary (SxWxD)	[mm]	86x86x16
Stopień ochrony		IP20
Temperatura otoczenia	[°C]	10-30(50*)
Wilgotność otoczenia	[%]	<90

# MB-Gateway

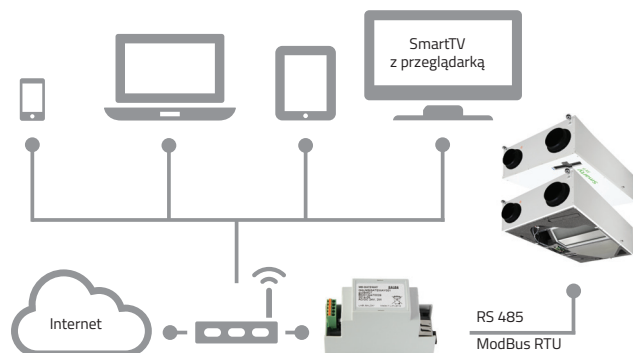
## Moduł sieciowy



Tytuł	Nr artykułu
MB-Gateway	GAUMBGATEWAY001

Brama MB umożliwia systemom wentylacyjnym, dzięki technologii sterowania stworzonej przez Salda, połączenie się poprzez protokół TCP/IP z wieloma urządzeniami sterującymi.

- › Zdalne sterowanie centralą wentylacyjną za pomocą komputera przez sieć domową lub Internet;
- › Menu trzy poziomowe: użytkownik/obsługa/regulator;
- › Łatwy w obsłudze, wielojęzyczny i nowoczesny interfejs.
- › Informacyjny ekran interfejsu na module sterowania: temperatura, tryby pracy, obroty wentylatora, data/godzina, temperatura i wilgotność powietrza wylotowego/zewnętrznego.
- › Łatwa regulacja ustawień panelu sterowania: obroty wentylatora, temperatura, przyspieszenie, zdarzenia w kalendarzu, poziom wilgotności i CO<sub>2</sub>, itp.



### Dane techniczne:

- › Brama protokołu TCP/IP Modbus;
- › Protokół IPV4;
- › Serwer WEB;
- › Serwer FTP;
- › Tworzenie komend Modbus za pomocą poleceń HTTP;
- › Autoryzowane połączenie;
- › Automatyczny przesył danych między jednostkami Modbus;
- › Aktualizacja oprogramowania wbudowanego modułu przy użyciu karty pamięci Micro SD lub klienta FTP;
- › Zegar czasu rzeczywistego;
- › Galwanicznie izolowane łącze komunikacyjne RS485.

### Dane techniczne:

Mocowanie		Na powierzchni, DIN
Napięcie	[AC/DC]	12V - 25V (2W) (zasilane adapterem AC/DC)
Łącze komunikacyjne		Ethernet RJ45 ModBus RS485
Długość kabla	[m]	Kabel UTP (0,5 m) Kabel komunikacyjny RS485 z wtykami RJ11 (2 m)
Wymiary (SxWxG)	[mm]	90x62x58
Stopień ochrony		IP-20
Temperatura otoczenia	[°C]	-20 - 70
Wilgotność otoczenia	[%]	30-85 (bez kondensacji)

## Czujnik ciśnienia



Tytuł	Nr artykułu
S-1141	ZAKKT0047

SPS to wielozakresowy różnicowy przetwornik ciśnienia z wyjściem analogowym/cyfrowym i komunikacją zdalną za pomocą sterownika Modbus. Ten skalibrowany przetwornik ciśnienia ma osiem zmienianych zakresów pomiaru i jest wyposażony w najnowocześniejszy monolityczny silikonowy czujnik ciśnienia przeznaczony do różnych zastosowań. Ten piezorezystywny przetwornik jest kompensowany temperaturą i ciśnieniem oraz cechuje się wysokim poziomem niezawodności i dokładności. Czujnik może przeprowadzać pomiary powietrza oraz innych gazów nieagresywnych i niepalnych.

### Dane techniczne:

- › Wyjście analogowe (0-10 VDC/0-20 mA) lub cyfrowe (PWM, otwarty kolektor).
- › Zakres pomiaru: od 0 do 2000 Pa, przełączany automatycznie w zależności od nastawy.
- › Sterownik zdalny Modbus (RS485).
- › Temperatura pracy: od 10 do 60°C (kompensacja temperaturą).
- › Dokładność:  $\pm 3$  % wartości końcowej (analogowe wyjście napięciowe).
- › Stabilność długoterminowa:  $\pm 1$  % na rok.
- › Czas odpowiedzi: 0,5/1/2/5 sek.

### Pobór mocy:

- › Zasilanie 18-34 VDC: 20-10 mA (przy braku obciążenia).
- › Zasilanie 15-24 VAC: 15-10 mA (przy braku obciążenia).

## Czujniki CO<sub>2</sub>



S-RCO2-F2

S-KCO2

Tytuł	Nr artykułu	Tytuł	Nr artykułu
S-RCO2-F2	ZAKKT0048	S-KCO2	ZAKKT0049

Samokalibrujące się, sterowane mikroprocesorem, pokojowe i kanałowe czujniki CO<sub>2</sub> wykorzystuje się do mierzenia zawartości CO<sub>2</sub> w powietrzu w zakresie od 0 do 10000 ppm CO<sub>2</sub>. Sygnały pomiaru generowane przez przetwornik CO<sub>2</sub> są zamieniane na standardowe sygnały 0 – 10 V. Zawartość CO<sub>2</sub> w powietrzu jest określana przez czujnik NDIR (bezdyspersyjny analizator podczerwieni). Zakres wykrywania czujnika CO<sub>2</sub> jest kalibrowany do standardowych zastosowań, takich jak monitoring pomieszczeń mieszkaniowych lub sal konferencyjnych. Wentylacja pokojowa w zależności od potrzeb, poprawa samopoczucia i wygody klienta, zwiększony komfort oraz ograniczenie kosztów operacyjnych przez oszczędność energii.

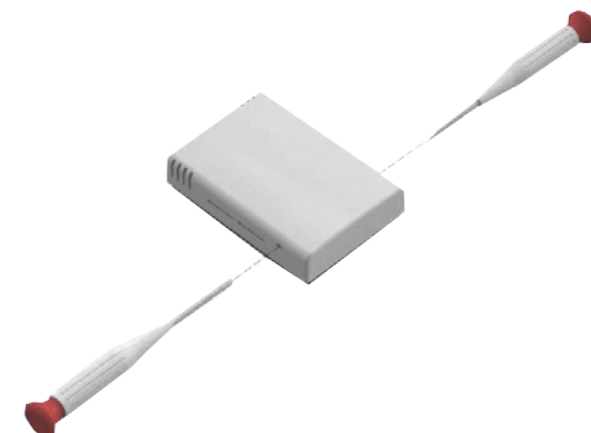
### Dane techniczne

Typ	S-RCO2-F2	S-KCO2
Zakres pomiaru CO <sub>2</sub>	Wybór łączników: od 450 do 1850 ppm / od 0 do 1000 ppm / od 0 do 1500 ppm / od 0 do 2000 ppm	Wybór łączników: od 450 do 1850 ppm / od 0 do 1000 ppm / od 0 do 1500 ppm / od 0 do 2000 ppm
Napięcie wyjściowe	0-10 V	
Zasilanie	15-24 VAC ±10 %/18-34 VDC	
Temperatura otoczenia	-10...+50 °C	0...+50 °C
Wyświetlacz	No	No
Wymiary	104.5x74.5x25.6	100x104x280
Stopień ochrony	IP30	IP20
Instalacja	Montaż na ścianie lub w puszcze podtynkowej, 60mm	Kanał

## Czujnik wilgotności



S-KFF-U



S-RFF-U-D-F2

Tytuł	Nr artykułu
S-KFF-U	ZAKKT0051

Tytuł	Nr artykułu
S-RFF-U-D-F2	ZAKKT0050

Kalibrowane, kanałowe i pokojowe czujniki wilgotności S-KFF-U, S-RFF-U-D-F2, o klasie dokładności  $\pm 3\%$ , służą do pomiaru wilgotności względnej powietrza. Przetwornik wilgotności przemienia zmierzoną wilgotność na standardowe sygnały 0 – 10 V lub 4...20 mA. Ten czujnik wilgotności jest stosowany w środowiskach nieagresywnych i bezpyłowych, w technologii chłodzenia, klimatyzacji, wentylacji i technologii pomieszczeń czystych. Wilgotność względna (w %) stanowi stosunek ciśnienia cząstkowego pary wodnej i nasycenia prężności pary w danej temperaturze gazu. Omawiane przetworniki są przeznaczone do dokładnego pomiaru wilgotności. Cyfrowy, trwały czujnik jest wykorzystywany jako element do pomiaru wilgotności. Istnieje możliwość dokładnej regulacji przez użytkownika.

### Dane techniczne

Typ	S-KFF-U	S-RFF-U-D-F2
Zakres pomiaru, wilgotność	15-90 % RH	Wybór łączników: wilg. wzgl. 20-90 % / wilg. wzgl. 0-60 % / wilg. wzgl. 0-80 % / wilg. wzgl. 0-100 %
Napięcie wyjściowe	0-10V	
Zasilanie	18-32 VDC $\pm 10\%$ / 15-24 VAC	
Połączenie elektryczne	0,14 - 1,5 mm <sup>2</sup>	
Dławiak kablowy	M16	-
Wymiary	100x80x285mm	105x75x26
Stopień ochrony	IP54	IP 30
Instalacja	kanał	Montaż na ścianie lub w puszcze podtynkowej, 55mm

# TJK-10K / TJP-10K

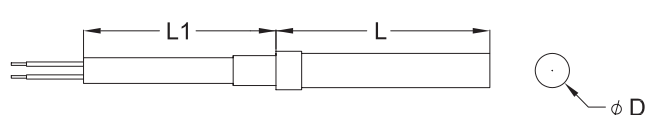
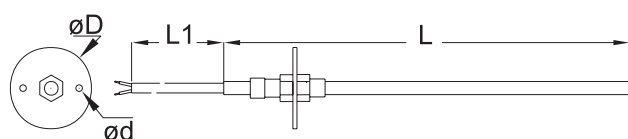
## Czujniki temperatury



TJK-10K



TJP-10K



Tytuł	Nr artykułu
TJK-10K	PJUT0024

Tytuł	Nr artykułu
TJP-10K	PJUT0028

Czujniki kanałowe wykorzystywane do pomiaru temperatury powietrza w kanałach wentylacyjnych. Regulowana długość wstawienia.

Czujniki temperatury TJP-10K wykorzystywane do pomiaru temperatury wody zwrotnej.

### Dane techniczne

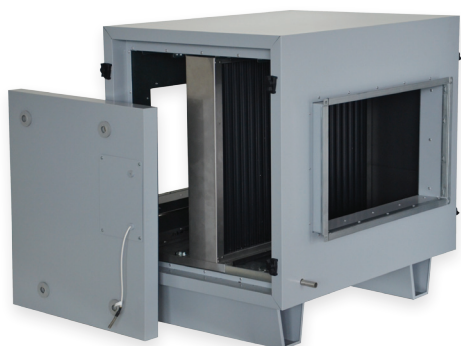
Typ	Zakres temperatur [°C]	Stała czasu [s]	Obudowa
TJK-10K	-30...+105	15	Tworzywo sztuczne
TJP-10K	-30...+105	15	Stal nierdzewna

### Wymiary

Typ	L, [mm]	L1, [mm]	øD, [mm]	ød, [mm]
TJK-10K	230	1500	40	3,2
TJP-10K	50	2000	8	-



## Nagrzewnice/chłodnice wodne



Nagrzewnica

Chłodnica

Tytuł	Nr artykułu
Comfort Box 400	GSIASD0001
Comfort Box 600x350	GSIASD0002
Comfort Box 800x500	GSIASD0004
Comfort Box 800x500 SF	GSIASD0006

Comfort Box - izolowany zespół przeznaczony do integracji nagrzewnicy i/lub chłodnicy bezpośredniego odparowania lub H<sub>2</sub>O. Odpowiednie do systemów RIS EC/RIS EKO/RIRS EKO 1900-5500, można je łatwo podłączyć do centrali wentylacyjnej ze standardowymi króćcami kołnierzowymi typu C (w zestawie).

Urządzenie Comfort Box jest wykonane ze stali nierdzewnej. Powłoka zewnętrzna – RAL 7040.

Izolacja: 50 mm, wypełnienie z wełny kamiennej. W zestawie termostat przeciwmrozowy, taca ociekowa i taca kondensatu ze stali nierdzewnej.

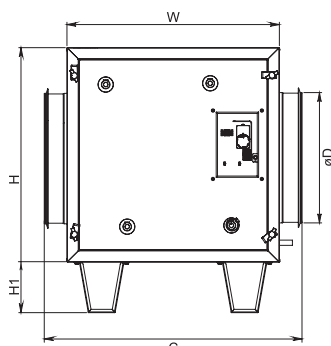
Urządzenie Comfort Box jest dostarczane z regulowanymi podkładkami gumowymi.

Strony inspekcyjna/połączeniowa mogą być łatwo zamienione.

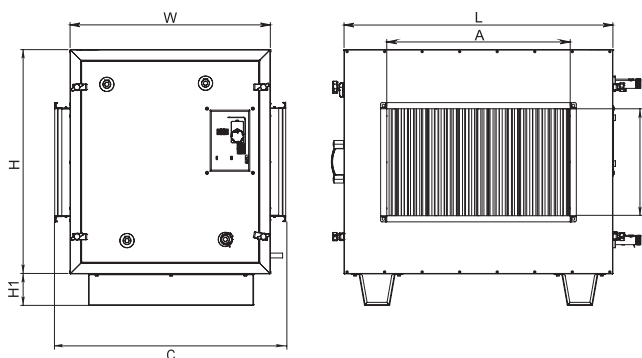
Połączenia kołnierzowe: Comfort Box 1900 m<sup>3</sup>/h – okrągłe; Comfort Box 2500- 5500 m<sup>3</sup>/h – prostokątne.

Przeznaczone do montażu wewnętrznego i zewnętrznego.

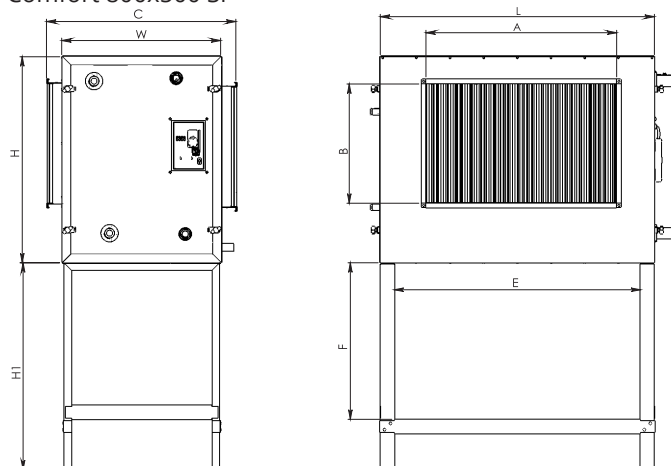
Comfort Box 400



Comfort Box 600x350; 800x500



Comfort 800x500 SF



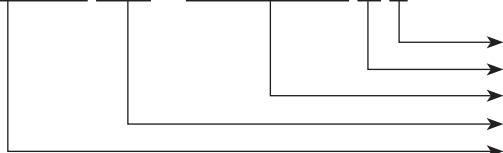
### Akcesoria

Wężownica CB



# Comfort Box

## Comfort Box 400 + CB coil 400 H 1



Liczba rzędów
H-nagrzewnica, C-chłodnica, F-chłodnica/nagrzewnica bezpośredniego odparowania
Opcjonalna zasilana wężownica nagrzewnicy/chłodnicy
Średnica połączenia kołnierzonego urządzenia Comfort Box
Izolowany zespół przeznaczony do wbudowania nagrzewnicy i/lub chłodnicy

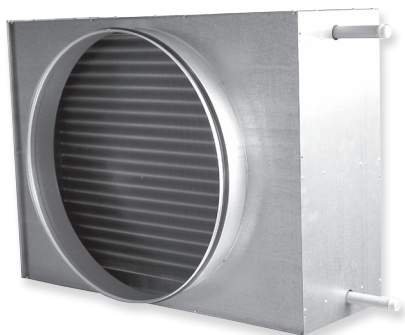
Typ	Wymiary [mm]										Przepływ powietrza [m <sup>3</sup> /h]	Maks. nagrzewnica [kw]	Maks. chłodnica [kw]
	L	H	W	C	H1	A	B	D	E	F			
Comfort Box 400	679	658	652	791	155	-	-	400	-	-	1900	3,2	9,1
Comfort Box 600x350	880	734	656	756	104	600	350	-	-	-	2500	4,2	12,4
Comfort Box 800x500	1150	864	667	795	948	800	500	-	-	-	5500	9,2	27,3
Comfort Box 800x500 SF	1150	864	667	795	867	800	500	-	1034	657	5500	9,2	27,3

Od 15 do +20; 40/20 i 90/70  
Od 27 do +17, 7/12

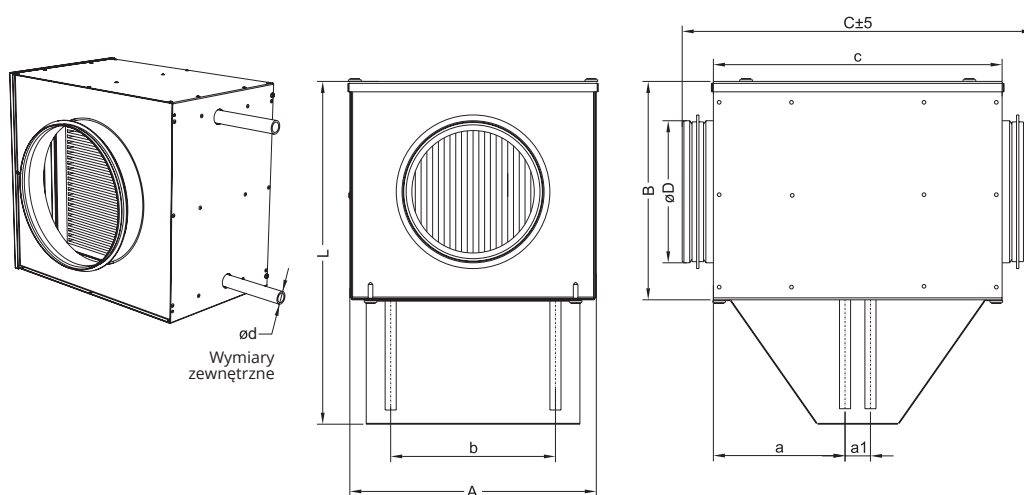
Comfort Box 400			
Typ	Typ wężownicy	Wym. przyłącza	Rzędy rur
CB coil 400 H1	Nagrzewnica wodna	1/2"	1
CB coil 400 H2	Nagrzewnica wodna	1/2"	2
CB coil 400 C2	Nagrzewnica wodna	3/4"	2
CB coil 400 C4	Nagrzewnica wodna	3/4"	4
CB coil 400 F4	Chłodnica freonowa	16/22 mm	4
Comfort Box 600x350			
Typ	Typ wężownicy	Wym. przyłącza	Rzędy rur
CB coil 600x350 H1	Nagrzewnica wodna	1/2"	1
CB coil 600x350 H2	Nagrzewnica wodna	1/2"	2
CB coil 600x350 C2	Nagrzewnica wodna	1"	2
CB coil 600x350 C4	Nagrzewnica wodna	1"	4
CB coil 600x350 F4	Chłodnica freonowa	22/28 mm	4
Comfort Box 800x500/ Comfort Box 800x500 SF			
Typ	Typ wężownicy	Wym. przyłącza	Rzędy rur
CB coil 800x500 H1	Nagrzewnica wodna	3/4"	1
CB coil 800x500 H2	Nagrzewnica wodna	3/4"	2
CB coil 800x500 C2	Nagrzewnica wodna	1 1/4"	2
CB coil 800x500 C4	Nagrzewnica wodna	1 1/4"	4
CB coil 800x500 F4	Chłodnica freonowa	28/35 mm	4

Nagrzewnice, chłodnice i program do wyboru online z danymi RMG/VVP/VXP: [www.salda.it](http://www.salda.it)

## Nagrzewnica do kanału okrągłego



Tytuł	Nr artykułu
AVS 100	GSI AVS019
AVS 125	GSI AVS020
AVS 160	GSI AVS021
AVS 200	GSI AVS022
AVS 250	GSI AVS005
AVS 315	GSI AVS006
AVS 400	GSI AVS023
AVS 500	GSI AVS024



Stosowana w systemach wentylacyjnych. Nagrzewnice AVS są wykonane z rur miedzianych i płyt aluminiowych. Obudowa jest wykonana ze stali nierdzewnej. Panel serwisowy można łatwo zdjąć, odkręcając 4 śruby. Zdjęcie pokrywy umożliwia czyszczenie i kontrolę nagrzewnicy. Systemy grzejne i chłodzące można wybierać według dostępnych parametrów, za pomocą programu do selekcji nagrzewnic/chłodnic, dostępnego na stronie internetowej [www.salda.lt](http://www.salda.lt)

### Wymiary

Typ	A [mm]	B [mm]	C [mm]	a [mm]	a1 [mm]	b [mm]	ød [mm]	Rozmiar gwintu*	L [mm]	øD [mm]	[kg]
AVS 100	214	190	333	114	22	138	21,7	1/2"	287	100	5,2
AVS 125	214	190	333	114	22	138	21,7	1/2"	287	125	6,0
AVS 160	289	265	304	115	20	213	21,7	1/2"	361	160	8,2
AVS 200	289	265	304	115	20	213	21,7	1/2"	361	200	8,5
AVS 250	364	395	342	110	29	283	22	1/2"	531	250	12,5
AVS 315	439	460	342	110	29	350	22	1/2"	611	315	16,0
AVS 400	514	550	367	110	29	383	22	3/4"	691	400	20,0
AVS 500	599	730	367	109	32	463	26,7	3/4"	846	500	28,0

\* Zewnętrzny rozmiar gwintu

AKCESORIA

Dane techniczne														AVS 100	
			Temperatura wody na wlocie/wylocie 90°/70°C				Temperatura wody na wlocie/wylocie 80°/60°C				Temperatura wody na wlocie/wylocie 60°/40°C				
Przepływ powietrza	Spadek ciśnienia	Temp. powietrza wlotowego	Temp. powietrza wylotowego	Zasilanie	Przepływ wody	Spadek ciśnienia (wody)	Temp. powietrza wylotowego	Zasilanie	Przepływ wody	Spadek ciśnienia (wody)	Temp. powietrza wylotowego	Zasilanie	Przepływ wody	Spadek ciśnienia (wody)	
m <sup>3</sup> /h	Pa	°C	°C	kW	l/s	kPa	°C	kW	l/s	kPa	°C	kW	l/s	kPa	
60	10,99	-25	51,62	1,54	0,02	0,75	42,45	1,36	0,02	0,62	21,92	0,94	0,01	0,35	
60	11,37	-15	53,6	1,38	0,02	0,62	44,33	1,20	0,01	0,5	24,06	0,79	0,01	0,26	
60	11,56	-10	54,55	1,30	0,02	0,56	45,22	1,11	0,01	0,44	25,76	0,72	0,01	0,22	
60	11,95	0	56,39	1,14	0,01	0,44	46,85	0,95	0,01	0,33	29,16	0,59	0,01	0,16	
60	12,37	10	58,09	0,98	0,01	0,34	48,15	0,77	0,01	0,23	32,59	0,46	0,01	0,10	
110	23,14	-25	40,67	2,42	0,03	1,68	32,82	2,13	0,03	1,38	16,16	1,52	0,02	0,81	
110	23,98	-15	43,81	2,17	0,03	1,38	35,92	1,88	0,02	1,10	18,84	1,25	0,02	0,58	
110	24,41	-10	45,35	2,05	0,03	1,24	37,44	1,75	0,02	0,97	20,01	1,11	0,01	0,47	
110	25,29	0	48,37	1,79	0,02	0,98	40,39	1,50	0,02	0,74	23,62	0,82	0,01	0,28	
110	26,22	10	51,31	1,54	0,02	0,75	43,21	1,23	0,02	0,52	27,03	0,63	0,01	0,18	
170	41,02	-25	32,31	3,27	0,04	2,87	25,45	2,88	0,04	2,34	11,08	2,06	0,02	1,38	
170	42,57	-15	36,32	2,93	0,04	2,36	29,44	2,54	0,03	1,87	14,87	1,70	0,02	0,99	
170	43,36	-10	38,3	2,76	0,03	2,12	31,40	2,36	0,03	1,65	16,68	1,52	0,02	0,81	
170	45,00	0	42,2	2,42	0,03	1,67	35,27	2,02	0,03	1,25	19,95	1,14	0,01	0,49	
170	46,73	10	46,04	2,07	0,03	1,27	39,04	1,67	0,02	0,89	23,4	0,77	0,01	0,25	

Dane techniczne														AVS 125	
			Temperatura wody na wlocie/wylocie 90°/70°C				Temperatura wody na wlocie/wylocie 80°/60°C				Temperatura wody na wlocie/wylocie 60°/40°C				
Przepływ powietrza	Spadek ciśnienia	Temp. powietrza wlotowego	Temp. powietrza wylotowego	Zasilanie	Przepływ wody	Spadek ciśnienia (wody)	Temp. powietrza wylotowego	Zasilanie	Przepływ wody	Spadek ciśnienia (wody)	Temp. powietrza wylotowego	Zasilanie	Przepływ wody	Spadek ciśnienia (wody)	
m <sup>3</sup> /h	Pa	°C	°C	kW	l/s	kPa	°C	kW	l/s	kPa	°C	kW	l/s	kPa	
90	17,96	-25	44,43	2,10	0,03	1,30	36,14	1,85	0,02	1,07	18,32	1,31	0,02	0,62	
90	18,60	-15	47,17	1,88	0,02	1,07	38,83	1,63	0,02	0,85	20,41	1,07	0,01	0,44	
90	18,92	-10	48,51	1,77	0,02	0,96	40,14	1,52	0,02	0,75	21,15	0,94	0,01	0,35	
90	19,59	0	51,14	1,55	0,02	0,76	42,66	1,29	0,02	0,57	24,44	0,74	0,01	0,23	
90	20,30	10	53,67	1,33	0,02	0,58	45,01	1,06	0,01	0,41	28,82	0,57	0,01	0,15	
180	44,31	-25	31,21	3,39	0,04	3,07	24,48	2,99	0,04	2,50	10,40	2,14	0,03	1,47	
180	46,00	-15	35,33	3,04	0,04	2,52	28,58	2,63	0,03	2,00	14,32	1,77	0,02	1,06	
180	46,86	-10	37,37	2,86	0,04	2,26	30,60	2,46	0,03	1,76	16,21	1,58	0,02	0,87	
180	48,64	0	41,39	2,51	0,03	1,79	34,59	2,10	0,03	1,33	19,65	1,19	0,01	0,53	
180	50,53	10	45,34	2,15	0,03	1,36	38,49	1,73	0,02	0,95	22,96	0,79	0,01	0,26	
270	85,23	-25	23,51	4,39	0,05	4,88	17,67	3,86	0,05	3,97	5,57	2,77	0,03	2,33	
270	87,92	-15	28,42	3,94	0,05	4,00	22,58	3,41	0,04	3,16	10,38	2,30	0,03	1,68	
270	89,29	-10	30,86	3,71	0,05	3,59	25,00	3,17	0,04	2,79	12,74	2,06	0,02	1,38	
270	92,16	0	35,68	3,24	0,04	2,83	29,81	2,71	0,03	2,10	17,29	1,57	0,02	0,86	
270	95,23	10	40,45	2,78	0,03	2,14	34,55	2,24	0,03	1,50	21,17	1,02	0,01	0,40	

Dane techniczne											AVS 160			
			Temperatura wody na wlocie/wylocie 90°/70°C				Temperatura wody na wlocie/wylocie 80°/60°C				Temperatura wody na wlocie/wylocie 60°/40°C			
Przepływ powietrza	Spadek ciśnienia	Temp. powietrza wlotowego	Temp. powietrza wylotowego	Zasilanie	Przepływ wody	Spadek ciśnienia (wody)	Temp. powietrza wylotowego	Zasilanie	Przepływ wody	Spadek ciśnienia (wody)	Temp. powietrza wylotowego	Zasilanie	Przepływ wody	Spadek ciśnienia (wody)
m <sup>3</sup> /h	Pa	°C	°C	kW	l/s	kPa	°C	kW	l/s	kPa	°C	kW	l/s	kPa
140	6,51	-25	48,37	3,45	0,04	5,13	40,62	3,08	0,04	4,32	24,9	2,34	0,03	2,85
140	6,74	-15	51,24	3,11	0,04	4,29	43,48	2,75	0,03	3,53	27,68	2,01	0,02	2,17
140	6,85	-10	52,65	2,95	0,04	3,89	44,88	2,58	0,03	3,16	29,03	1,84	0,02	1,86
140	7,10	0	55,41	2,61	0,03	3,14	47,62	2,25	0,03	2,47	31,61	1,49	0,02	1,30
140	7,35	10	58,10	2,28	0,03	2,46	50,28	1,91	0,02	1,85	33,94	1,13	0,01	0,81
290	17,51	-25	34,33	5,77	0,07	12,92	28,02	5,16	0,06	10,81	15,28	3,92	0,05	7,04
290	18,15	-15	38,58	5,22	0,06	10,77	32,27	4,60	0,06	8,81	19,48	3,36	0,04	5,36
290	18,45	-10	40,69	4,94	0,06	9,76	34,36	4,32	0,05	7,88	21,55	3,07	0,04	4,59
290	19,16	0	44,83	4,38	0,05	7,86	38,36	3,76	0,05	6,14	25,61	2,50	0,03	3,19
290	19,88	10	48,91	3,81	0,05	6,15	42,56	3,19	0,04	4,59	29,55	1,92	0,02	2,00
430	31,40	-25	26,74	7,46	0,09	20,54	21,23	6,67	0,08	17,14	10,10	5,06	0,06	11,10
430	32,38	-15	31,74	6,75	0,08	17,12	26,21	5,95	0,07	13,96	15,05	4,34	0,05	8,43
430	32,89	-10	34,21	6,39	0,08	15,50	28,68	5,59	0,07	12,47	17,49	3,97	0,05	7,21
430	34,15	0	39,1	5,66	0,07	12,47	33,56	4,86	0,06	9,71	22,32	3,23	0,04	5,01
430	35,47	10	43,93	4,93	0,06	9,73	38,37	4,12	0,05	7,24	27,06	2,48	0,03	3,14

Dane techniczne											AVS 200			
			Temperatura wody na wlocie/wylocie 90°/70°C				Temperatura wody na wlocie/wylocie 80°/60°C				Temperatura wody na wlocie/wylocie 60°/40°C			
Przepływ powietrza	Spadek ciśnienia	Temp. powietrza wlotowego	Temp. powietrza wylotowego	Zasilanie	Przepływ wody	Spadek ciśnienia (wody)	Temp. powietrza wylotowego	Zasilanie	Przepływ wody	Spadek ciśnienia (wody)	Temp. powietrza wylotowego	Zasilanie	Przepływ wody	Spadek ciśnienia (wody)
m <sup>3</sup> /h	Pa	°C	°C	kW	l/s	kPa	°C	kW	l/s	kPa	°C	kW	l/s	kPa
225	15,42	-25	44,79	5,27	0,06	10,97	37,40	4,71	0,06	9,19	22,47	3,58	0,04	6,01
225	15,97	-15	47,99	4,76	0,06	9,14	40,60	4,20	0,05	7,49	25,62	3,07	0,04	4,57
225	16,25	-10	49,57	4,50	0,06	8,28	42,17	3,94	0,05	6,69	27,16	2,81	0,03	3,91
225	16,83	0	52,67	3,99	0,05	6,67	45,26	3,43	0,04	5,22	30,16	2,28	0,03	2,73
225	17,44	10	55,70	3,48	0,04	5,21	48,27	2,91	0,04	3,90	33,02	1,75	0,02	1,71
455	40,29	-25	30,91	8,54	0,10	26,2	24,95	7,63	0,09	21,83	12,93	5,79	0,07	14,09
455	41,82	-15	35,48	7,71	0,09	21,79	29,51	6,80	0,08	17,75	17,45	4,96	0,06	10,69
455	42,60	-10	37,74	7,30	0,09	19,72	31,76	6,38	0,08	15,85	19,69	4,54	0,05	9,13
455	44,22	0	42,20	6,47	0,08	15,85	36,22	5,55	0,07	12,32	24,10	3,69	0,04	6,34
455	45,94	10	46,60	5,63	0,07	12,34	40,60	4,71	0,06	9,17	28,42	2,83	0,03	3,97
680	81,64	-25	23,16	10,99	0,13	41,47	18,02	9,81	0,12	34,46	7,63	7,44	0,09	22,09
680	84,28	-15	28,48	9,93	0,12	34,47	23,33	8,75	0,11	27,99	12,91	6,37	0,08	16,72
680	85,63	-10	31,12	9,39	0,12	31,17	25,96	8,21	0,10	24,97	15,53	5,83	0,07	14,27
680	88,44	0	36,35	8,32	0,10	25,01	31,17	7,14	0,09	19,37	20,72	4,74	0,06	9,88
680	91,44	10	41,51	7,24	0,09	19,45	36,33	6,05	0,07	14,39	25,82	3,64	0,04	6,17

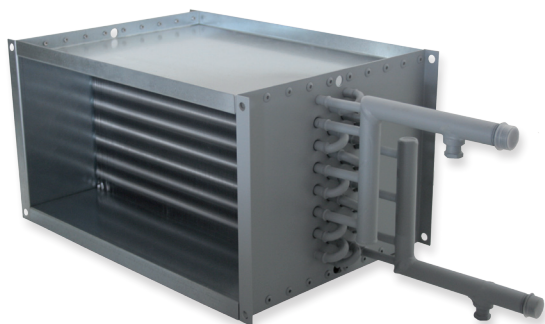
Dane techniczne														AVS 250	
			Temperatura wody na wlocie/wylocie 90°/70°C				Temperatura wody na wlocie/wylocie 80°/60°C				Temperatura wody na wlocie/wylocie 60°/40°C				
Przepływ powietrza	Spadek ciśnienia	Temp. powietrza wlotowego	Temp. powietrza wylotowego	Zasilanie	Przepływ wody	Spadek ciśnienia (wody)	Temp. powietrza wylotowego	Zasilanie	Przepływ wody	Spadek ciśnienia (wody)	Temp. powietrza wylotowego	Zasilanie	Przepływ wody	Spadek ciśnienia (wody)	
m <sup>3</sup> /h	Pa	°C	°C	kW	l/s	kPa	°C	kW	l/s	kPa	°C	kW	l/s	kPa	
360	10,92	-25	43,35	8,26	0,10	5,82	36,06	7,38	0,09	4,87	21,28	5,59	0,07	3,17	
360	11,31	-15	46,35	7,46	0,09	4,85	39,38	6,57	0,08	3,97	24,53	4,78	0,06	2,40	
360	11,51	-10	48,32	7,06	0,09	4,39	41,01	6,17	0,08	3,54	26,12	4,37	0,05	2,05	
360	11,93	0	51,55	6,25	0,08	3,53	44,22	5,36	0,07	2,76	29,21	3,54	0,04	1,42	
360	12,36	10	54,70	5,44	0,07	2,76	47,35	4,55	0,06	2,06	32,08	2,69	0,03	0,88	
710	28,15	-25	30,12	13,13	0,16	13,43	24,21	11,72	0,14	11,19	12,25	8,87	0,11	7,19	
710	29,21	-15	34,76	11,86	0,15	11,18	28,83	10,45	0,13	9,09	16,84	7,59	0,09	5,44	
710	29,75	-10	37,05	11,22	0,14	10,11	31,12	9,81	0,12	8,12	19,10	6,94	0,08	4,65	
710	30,87	0	41,58	9,94	0,12	8,12	35,64	8,52	0,10	6,30	23,56	5,63	0,07	3,21	
710	32,06	10	46,04	8,65	0,11	6,32	40,09	7,22	0,09	4,69	27,91	4,30	0,05	1,99	
1050	54,80	-25	22,70	16,80	0,21	21,03	17,57	14,99	0,18	17,46	7,21	11,34	0,14	11,15	
1050	56,57	-15	28,06	15,18	0,19	17,48	22,92	13,37	0,16	14,18	12,53	9,70	0,12	8,43	
1050	57,48	-10	30,72	14,36	0,18	15,81	25,57	12,65	0,15	12,65	15,16	8,87	0,11	7,19	
1050	59,37	0	35,98	12,72	0,16	12,68	30,82	10,90	0,13	9,81	20,37	7,20	0,09	4,96	
1050	61,39	10	41,18	11,06	0,14	9,86	36,01	9,23	0,11	7,28	25,49	5,49	0,07	3,07	

Dane techniczne														AVS 315	
			Temperatura wody na wlocie/wylocie 90°/70°C				Temperatura wody na wlocie/wylocie 80°/60°C				Temperatura wody na wlocie/wylocie 60°/40°C				
Przepływ powietrza	Spadek ciśnienia	Temp. powietrza wlotowego	Temp. powietrza wylotowego	Zasilanie	Przepływ wody	Spadek ciśnienia (wody)	Temp. powietrza wylotowego	Zasilanie	Przepływ wody	Spadek ciśnienia (wody)	Temp. powietrza wylotowego	Zasilanie	Przepływ wody	Spadek ciśnienia (wody)	
m <sup>3</sup> /h	Pa	°C	°C	kW	l/s	kPa	°C	kW	l/s	kPa	°C	kW	l/s	kPa	
560	10,69	-25	43,86	12,94	0,16	6,61	36,55	11,57	0,14	5,53	21,75	8,78	0,11	3,58	
560	11,07	-15	47,16	11,69	0,14	5,50	39,84	10,31	0,13	4,50	24,98	7,52	0,09	2,72	
560	11,26	-10	48,79	11,06	0,14	4,98	41,46	9,68	0,12	4,02	26,55	6,88	0,08	2,32	
560	11,67	0	51,98	9,80	0,12	4,01	44,63	8,42	0,10	3,13	29,62	5,58	0,07	1,61	
560	12,09	10	55,10	8,54	0,10	3,13	47,73	7,14	0,09	2,33	32,50	4,26	0,05	1,00	
1120	28,05	-25	30,35	20,80	0,25	15,64	24,44	18,57	0,23	13,00	12,50	14,09	0,17	8,33	
1120	29,10	-15	34,98	18,79	0,23	13,01	29,05	16,56	0,20	10,57	17,08	12,06	0,15	6,31	
1120	29,64	-10	37,26	17,78	0,22	11,76	31,34	15,55	0,19	9,43	19,34	11,04	0,13	5,38	
1120	30,76	0	41,79	15,76	0,19	9,45	35,85	13,52	0,16	7,32	23,80	8,97	0,11	3,72	
1120	31,94	10	46,24	13,72	0,17	7,35	40,29	11,47	0,14	5,44	28,15	6,97	0,08	2,32	
1680	55,96	-25	22,65	26,85	0,33	24,96	17,55	23,98	0,29	20,69	7,25	18,17	0,22	13,17	
1680	57,78	-15	28,03	24,27	0,30	20,73	22,92	21,38	0,26	16,79	12,59	15,56	0,19	9,95	
1680	58,70	-10	30,69	22,97	0,28	18,75	25,58	20,08	0,25	14,97	15,23	14,23	0,17	8,49	
1680	60,64	0	35,97	20,35	0,25	15,03	30,85	17,44	0,21	11,60	20,46	11,57	0,14	5,85	
1680	62,70	10	41,19	17,71	0,22	11,67	36,05	14,79	0,18	8,61	25,61	8,86	0,11	3,64	

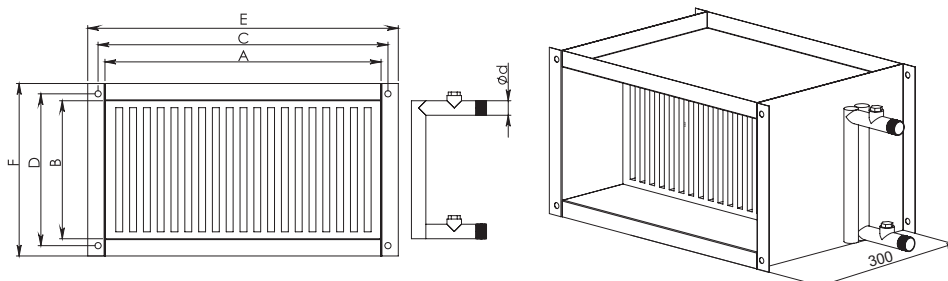
Dane techniczne													AVS 400			
			Temperatura wody na wlocie/wylocie 90°/70°C				Temperatura wody na wlocie/wylocie 80°/60°C				Temperatura wody na wlocie/wylocie 60°/40°C					
Przepływ powietrza	Spadek ciśnienia	Temp. powietrza wlotowego	Temp. powietrza wylotowego	Zasilanie	Przepływ wody	Spadek ciśnienia (wody)	Temp. powietrza wylotowego	Zasilanie	Przepływ wody	Spadek ciśnienia (wody)	Temp. powietrza wylotowego	Zasilanie	Przepływ wody	Spadek ciśnienia (wody)		
m <sup>3</sup> /h	Pa	°C	°C	kW	l/s	kPa	°C	kW	l/s	kPa	°C	kW	l/s	kPa		
900	12,10	-25	42,40	20,35	0,25	10,18	35,29	18,21	0,22	8,49	20,93	13,87	0,17	5,49		
900	12,54	-15	45,87	18,40	0,23	8,47	38,75	16,24	0,20	6,91	24,34	11,89	0,14	4,17		
900	12,76	-10	47,58	17,41	0,21	7,67	40,45	15,26	0,19	6,17	26,02	10,89	0,13	3,56		
900	13,22	0	50,94	15,44	0,19	6,17	43,80	13,27	0,16	4,80	29,28	8,87	0,11	2,47		
900	13,70	10	54,24	13,46	0,17	4,81	47,08	11,28	0,14	3,58	32,41	6,81	0,08	1,55		
1800	32,10	-25	28,85	32,52	0,40	23,99	23,14	29,07	0,35	19,91	11,62	22,11	0,27	12,72		
1800	33,32	-15	33,65	29,40	0,36	19,94	27,93	25,94	0,32	16,17	16,38	18,96	0,23	9,63		
1800	33,94	-10	36,02	27,83	0,34	18,03	30,30	24,37	0,30	14,43	18,73	17,37	0,21	8,23		
1800	35,22	0	40,72	24,68	0,30	14,47	34,98	21,20	0,26	11,20	23,36	14,16	0,17	5,70		
1800	36,59	10	45,34	21,50	0,26	11,26	39,59	18,00	0,22	8,32	27,91	10,89	0,13	3,56		
2700	66,16	-25	21,21	41,85	0,51	38,17	16,30	37,40	0,46	31,60	6,40	28,44	0,34	20,07		
2700	68,33	-15	26,75	37,84	0,46	31,71	21,83	33,38	0,41	25,64	11,90	24,37	0,30	15,17		
2700	69,44	-10	29,50	35,82	0,44	28,66	24,57	31,35	0,38	22,86	14,62	22,33	0,27	12,94		
2700	71,76	0	34,94	31,76	0,39	22,97	30,00	27,27	0,33	17,71	20,02	18,19	0,22	8,94		
2700	74,22	10	40,32	27,67	0,34	17,84	35,37	23,15	0,28	13,14	25,34	13,99	0,17	5,58		

Dane techniczne													AVS 500			
			Temperatura wody na wlocie/wylocie 90°/70°C				Temperatura wody na wlocie/wylocie 80°/60°C				Temperatura wody na wlocie/wylocie 60°/40°C					
Przepływ powietrza	Spadek ciśnienia	Temp. powietrza wlotowego	Temp. powietrza wylotowego	Zasilanie	Przepływ wody	Spadek ciśnienia (wody)	Temp. powietrza wylotowego	Zasilanie	Przepływ wody	Spadek ciśnienia (wody)	Temp. powietrza wylotowego	Zasilanie	Przepływ wody	Spadek ciśnienia (wody)		
m <sup>3</sup> /h	Pa	°C	°C	kW	l/s	kPa	°C	kW	l/s	kPa	°C	kW	l/s	kPa		
1400	13,58	-25	40,57	30,80	0,38	8,34	33,62	27,54	0,34	6,94	19,58	20,94	0,25	4,48		
1400	14,07	-15	44,21	27,84	0,34	6,93	37,25	24,56	0,30	5,65	23,16	17,93	0,22	3,39		
1400	14,32	-10	46,00	26,34	0,32	6,27	39,04	23,06	0,28	5,04	24,91	16,42	0,20	2,90		
1400	14,84	0	49,53	23,35	0,29	5,04	42,55	20,06	0,24	3,92	28,35	13,36	0,16	2,01		
1400	15,39	10	52,99	20,35	0,25	3,93	45,99	17,03	0,21	2,92	31,63	10,23	0,12	1,25		
2500	30,81	-25	29,24	45,49	0,56	17,00	23,47	40,65	0,50	14,11	11,82	30,87	0,37	9,00		
2500	31,97	-15	33,99	41,12	0,50	14,13	28,21	36,26	0,44	11,45	16,52	26,45	0,32	6,81		
2500	32,57	-10	36,34	38,92	0,48	12,77	30,55	34,05	0,42	10,21	18,84	24,22	0,29	5,81		
2500	33,80	0	40,98	34,50	0,42	10,25	35,18	29,61	0,36	7,92	23,43	19,71	0,24	4,02		
2500	35,11	10	45,56	30,05	0,37	7,97	39,75	25,13	0,31	5,89	27,91	15,13	0,18	2,50		
3500	55,51	-25	22,86	56,20	0,69	25,07	17,76	50,20	0,61	20,75	7,46	38,11	0,46	13,17		
3500	57,31	-15	28,23	50,80	0,62	20,82	23,12	44,78	0,55	16,84	12,79	32,64	0,40	9,95		
3500	58,23	-10	30,89	48,08	0,59	18,82	25,77	42,05	0,51	15,01	15,43	29,89	0,36	8,49		
3500	60,15	0	36,16	42,61	0,52	15,08	31,03	36,56	0,45	11,63	20,65	24,32	0,29	5,86		
3500	62,19	10	41,37	37,10	0,45	11,70	36,23	31,02	0,38	8,62	25,79	18,66	0,23	3,64		

## Nagrzewnica do kanału prostokątnego



Tytuł	Nr artykułu
SVS 400x200-2	ZESSVS003
SVS 400x200-4	ZESSVS004
SVS 500x250-2	ZESSVS005
SVS 500x250-4	ZESSVS006
SVS 500x300-2	ZESSVS007
SVS 500x300-4	ZESSVS008
SVS 600x300-2	ZESSVS009
SVS 600x300-4	ZESSVS010
SVS 600x350-2	ZESSVS011
SVS 600x350-4	ZESSVS012
SVS 700x400-2	ZESSVS013
SVS 700x400-4	ZESSVS014
SVS 800x500-2	ZESSVS015
SVS 800x500-4	ZESSVS016
SVS 1000x500-2	ZESSVS017
SVS 1000x500-4	ZESSVS018
SVS V 500x250-2	ZESSVS016
SVS V 600x300-2	ZESSVS017
SVS V 900x300-2	ZESSVS018



Stosowana w systemach wentylacyjnych. Nagrzewnice SVS są wykonane z rur miedzianych i płyt aluminiowych. Obudowa jest wykonana ze stali nierdzewnej. Systemy grzejne i chłodzące można wybierać według dostępnych parametrów, za pomocą programu do selekcji nagrzewnic/chłodnic, dostępnego na stronie internetowej [www.salda.lt](http://www.salda.lt)

### Wymiary

Typ	Moc cieplna		ΔT air		V	Spadek ciśnienia	Natężenie przepływu	A	B	C	D	E	F	d
	KW (1)	KW (2)	T (1)	T(2)										
SVS 400x200-2	12,38	8,25	26,3	17,6	1300	9/4,5	0,14/0,09	400	200	420	220	470	270	¾
SVS 400x200-4	20,83	14,05	44,3	29,9	1300	6,7/3,5	0,24/0,16	400	200	420	220	470	270	¾
SVS 500x250-2	19,5	12,6	29	18,64	2000	5,8/2,6	0,24/0,15	500	250	520	270	540	290	¾
SVS 500x250-4	30	20,1	44,5	29,8	2000	7,7/3,9	0,37/0,24	500	250	520	270	540	290	¾
SVS 500x300-2	24,32	16,22	29,3	19,5	2300	8,5/4,2	0,28/0,18	500	300	520	320	570	370	¾
SVS 500x300-4	37,58	25,35	45,2	30,5	2300	6,3/3,1	0,42/0,28	500	300	520	320	570	370	¾
SVS 600x300-2	28,13	18,98	28,8	19,4	2700	7,1/3,5	0,33/0,21	600	300	620	320	670	370	¾
SVS 600x300-4	46,52	31,77	47,7	32,6	2700	9/4,5	0,55/0,37	600	300	620	320	670	370	¾
SVS 600x350-2	29,4	19,4	28,2	18,6	3100	9,5/4,7	0,36/0,24	600	350	620	370	640	390	¾
SVS 600x350-4	50,4	34,1	48,3	32,7	3100	9,6/4,9	0,62/0,41	600	350	620	370	640	390	¾
SVS 700x400-2	45,37	30,32	27,3	18,2	4600	8,7/4,3	0,51/0,33	700	400	720	420	770	437	1
SVS 700x400-4	77,61	53,38	46,7	32,1	4600	15,5/5,6	0,84/0,56	700	400	720	420	770	437	1
SVS 800x500-2	72,7	47,35	25,8	16,8	7800	9/4,2	0,84/0,54	800	500	820	520	870	570	1
SVS 800x500-4	118,65	78,15	42,1	27,7	7800	16,5/8,2	1,38/0,92	800	500	820	520	870	570	1
SVS 1000x500-2	91,95	61,07	26,8	17,8	9500	13,4/6,6	1,09/0,71	1000	500	1020	520	1070	570	1
SVS 1000x500-4	149,43	100,37	43,5	29,2	9500	20,3/10,1	1,66/1,11	1000	500	1020	520	1070	570	1

Powyższe wartości odnoszą się do temperatury powietrza na wlocie 0° C i temperatur wody 1) 80/60°C 2) 60/40°C

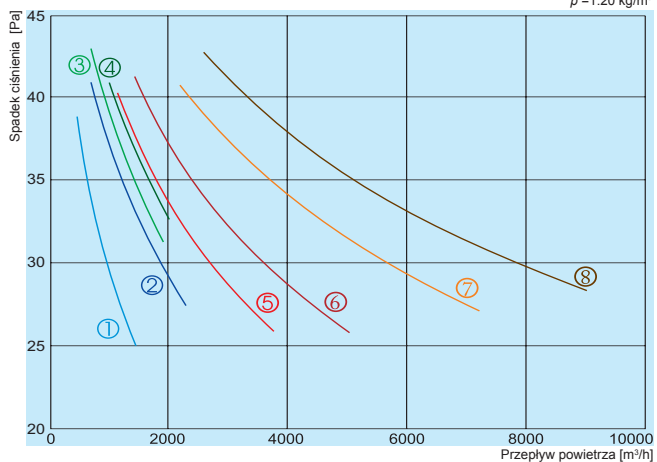
Typ	Moc cieplna		ΔT air		V	Spadek ciśnienia	Natężenie przepływu	A	B	C	D	E	F	d
	KW	T	m <sup>3</sup> /h	kPA										
SVS V 500x250-2	10,15	20	2500	10,6	0,12	500	250	520	270	540	290	1/2		
SVS V 600x300-2	15,4	20,3	3500	9,3	0,17	600	300	620	320	670	370	1/2		
SVS V 900x300-2	24,07	20,4	5500	13,8	0,27	900	300	920	320	970	370	1/2		

Powyższe wartości odnoszą się do temperatury powietrza na wlocie 0°C i temperatur wody 55/35°C

Firma zastrzega sobie prawo do dokonywania zmian w danych technicznych bez uprzedniego powiadomienia

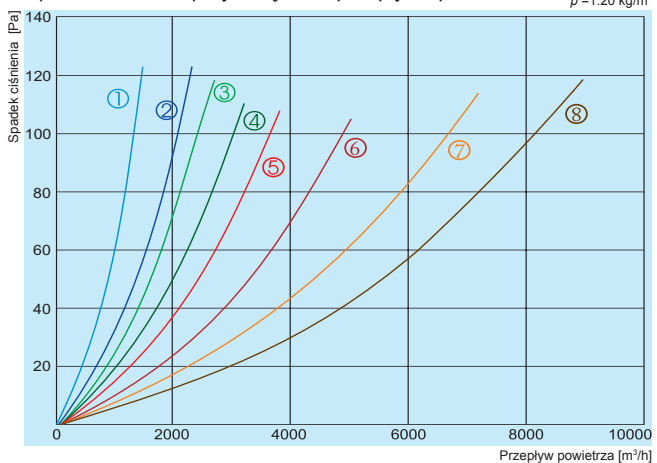


Wzrost temperatury przy natężeniu przepływu powietrza 80° / 60°C  
 $\rho = 1.20 \text{ kg/m}^3$



- ① SVS 400x200-2
- ② SVS 500x250-2
- ③ SVS 500x300-2
- ④ SVS 600x300-2
- ⑤ SVS 600x350-2
- ⑥ SVS 700x400-2
- ⑦ SVS 800x500-2
- ⑧ SVS 1000x500-2

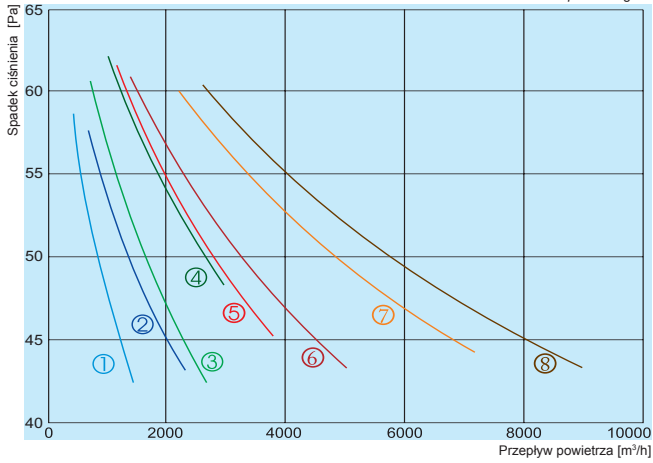
Spadek ciśnienia przy natężeniu przepływu powietrza  
 $\rho = 1.20 \text{ kg/m}^3$



- ① SVS 400x200-2
- ② SVS 500x250-2
- ③ SVS 500x300-2
- ④ SVS 600x300-2
- ⑤ SVS 600x350-2
- ⑥ SVS 700x400-2
- ⑦ SVS 800x500-2
- ⑧ SVS 1000x500-2

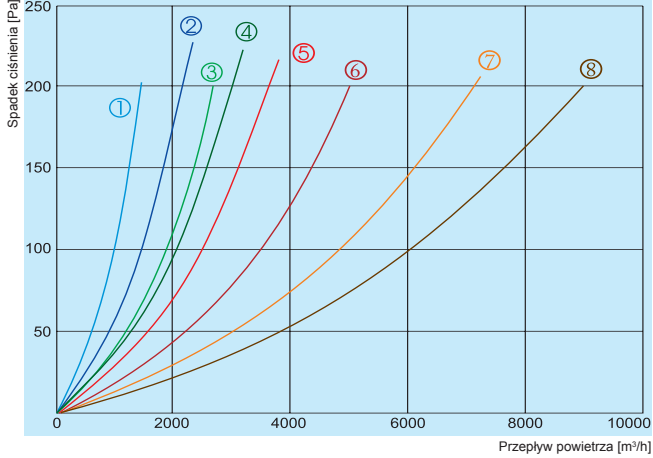
AKCESORIA

Wzrost temperatury przy natężeniu przepływu powietrza 80° / 60°C  
 $\rho = 1.20 \text{ kg/m}^3$



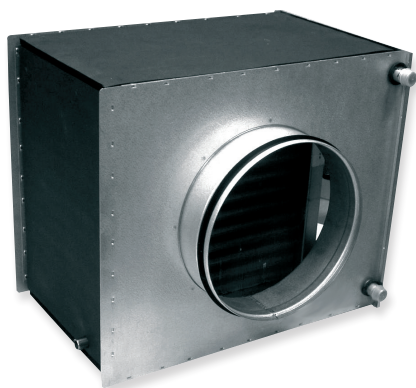
- ① SVS 400x200-4
- ② SVS 500x250-4
- ③ SVS 500x300-4
- ④ SVS 600x300-4
- ⑤ SVS 600x350-4
- ⑥ SVS 700x400-4
- ⑦ SVS 800x500-4
- ⑧ SVS 1000x500-4

Spadek ciśnienia przy natężeniu przepływu powietrza  
 $\rho = 1.20 \text{ kg/m}^3$

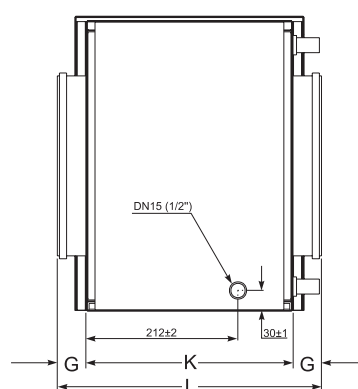
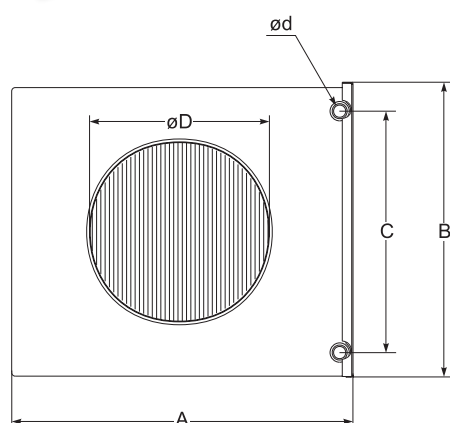


- ① SVS 400x200-4
- ② SVS 500x250-4
- ③ SVS 500x300-4
- ④ SVS 600x300-4
- ⑤ SVS 600x350-4
- ⑥ SVS 700x400-4
- ⑦ SVS 800x500-4
- ⑧ SVS 1000x500-4

## Chłodnice wodne do kanałów okrągłych



Tytuł	Nr artykułu
AVA 100	GSIAVA001
AVA 125	GSIAVA002
AVA 160	GSIAVA003
AVA 200	GSIAVA004
AVA 250	GSIAVA005
AVA 315	GSIAVA006
AVA 400	GSIAVA007



Chłodnice wodne wykorzystuje się w systemach wentylacyjnych wymagających doprowadzania schłodzonego powietrza. Chłodnice AVA są wykonane z rur miedzianych i płyt aluminiowych. Obudowa jest wykonana ze stali nierdzewnej. Zawiera ona instalację odprowadzania kondensatu.

Systemy grzejne i chłodzące można wybierać według dostępnych parametrów, za pomocą programu do selekcji nagrzewnic/chłodnic, dostępnego na stronie internetowej [www.salda.lt](http://www.salda.lt)

Typ	Wymiary [mm]								
	$\varnothing D$	$\varnothing d$	Rozmiar gwintu*	C	B	A	K	G	L
AVA 100	100	10	1/2"	98	236	170	265	48	365
AVA 125	125	22	1/2"	188	330	257	286	48	388
AVA 160	160	22	1/2"	188	330	255	286	40	360
AVA 200	200	22	1/2"	263	396	328	286	40	365
AVA 250	250	22	1/2"	338	475	415	286	55	396
AVA 315	315	22	1/2"	413	555	480	286	55	396
AVA 400	400	22	1/2"	438	720	505	316	65	445

\* Rozmiar gwintu zewnętrznego

## Dane techniczne

q - przepływ powietrza  
 $\Delta p$  - spadek ciśnienia po stronie powietrza  
 $t_{in}$  - temperatura powietrza wlotowego  
 $t_{out}$  - temperatura powietrza wylotowego

P - wydajność  
qr - przepływ wody  
 $\Delta p_r$  - spadek ciśnienia po stronie wody

Przy temperaturze wody: 6/12°C i wilgotności względnej: 50%

Typ	q [m³/h]	$\Delta p$ [Pa]	$t_{in}$ [C°]	$t_{out}$ [C°]	P [kW]	qr [l/s]	$\Delta p_r$ [kPa]
AVA 100	60	9,99	25	15,23	0,24	0,01	0,51
		11,25	28	16,92	0,31	0,01	0,77
	110	23,19	25	17,09	0,33	0,01	0,84
		26,06	28	19,07	0,43	0,02	1,30
	165	43,01	25	18,28	0,40	0,02	1,16
		47,41	28	20,41	0,52	0,02	1,78
AVA 125	90	5,40	25	13,91	0,43	0,02	0,41
		6,07	28	15,34	0,56	0,02	0,58
	180	13,22	25	16,08	0,63	0,03	0,71
		14,87	28	17,90	0,82	0,03	1,11
	270	23,40	25	17,32	0,77	0,03	1,00
		26,52	28	19,32	1,00	0,04	1,56
AVA 160	140	9,44	25	15,29	0,55	0,02	0,57
		10,62	28	16,99	0,72	0,03	0,88
	290	25,95	25	17,53	0,80	0,03	1,06
		29,55	28	19,66	1,04	0,04	1,66
	400	42,85	25	18,50	0,93	0,04	1,36
		50,51	28	20,34	1,34	0,05	2,55
AVA 200	230	9,75	25	15,46	0,88	0,03	0,65
		10,97	28	17,18	1,15	0,05	1,02
	450	24,76	25	17,52	1,23	0,05	1,15
		28,66	28	19,57	1,66	0,07	1,91
	700	50,99	25	18,92	1,52	0,06	1,64
		61,37	28	20,28	2,43	0,10	3,72
AVA 250	360	7,91	25	15,00	1,47	0,06	1,15
		8,99	28	16,71	1,93	0,08	1,84
	700	20,44	25	16,69	2,32	0,09	2,53
		24,11	28	17,93	3,45	0,14	5,04
	1060	39,32	25	17,35	3,28	0,13	4,61
		45,92	28	19,07	4,63	0,18	8,44
AVA 315	570	8,85	25	15,34	2,24	0,09	1,89
		10,47	28	16,04	3,42	0,14	3,94
	1130	24,78	25	16,34	4,11	0,16	5,44
		28,71	28	17,91	5,73	0,23	9,78
	1700	47,81	25	17,25	5,51	0,22	9,13
		55,30	28	19,12	7,55	0,30	15,97
AVA 400	900	9,86	25	15,92	3,19	0,13	1,20
		11,83	28	16,66	4,99	0,20	2,62
	1800	28,69	25	16,85	5,99	0,24	3,60
		33,48	28	18,41	8,51	0,34	6,58
	2500	49,50	25	17,51	7,65	0,30	5,53
		57,57	28	19,36	10,64	0,42	9,91

## Siłowniki elektromechaniczne



SSB/SSC

Siłownik elektromechaniczny do modulowania lub 3-położeniowego sterowania zaworami V...P45... do kontroli wody gorącej i chłodzącej po stronie wodnej w systemach grzewczych, wentylacyjnych i klimatyzacyjnych.

Tytuł	Nr artykułu
SSB 31 200 NM	PRGP004
SSB 61 200 NM	PRGP005
SSB 81 200 NM	PRGP006

Tytuł	Nr artykułu
SSC 31 200 NM	PRGP007
SSC 61 300 NM	PRGP008
SSC 81 200 NM	PRGP009



STA

Siłownik elektromechaniczny do 2-położeniowych zaworów regulacyjnych do kontroli wody gorącej i chłodzącej po stronie wodnej w systemach wentylacyjnych.

Tytuł	Nr artykułu
STA	PRGP001

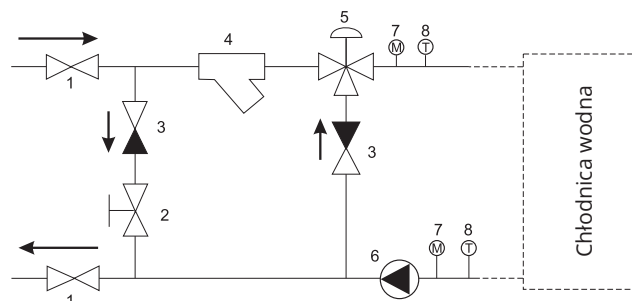
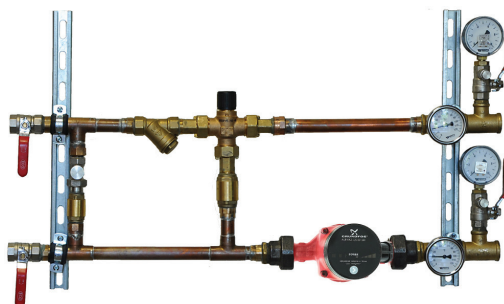
### Dane techniczne

Typ	SSB31	SSB81	SSB61	SSC31	SSC81	SSC61
Zasilanie	AC230V (±15%)	AC24V (±20%)	AC24V (±20%) or DC24V (±25%)	AC230V (±15%)	AC24V (±20%)	AC24V (±20%)
Sygnal sterujący	3-pozycje		DC 0...10 V	3-pozycje		DC 0...10 V
Impedancja wejściowa dla DC 0...10 V	-		> 100 kOhm	-		> 100 kOhm
Czas przebiegu dla skoku 5,5 mm przy 50 Hz	150 s		75 s	150 s ± 2%		30 s ± 10%
Skok znamionowy	5,5 mm					
Siła znamionowa	200 N			300N		
Zabezpieczenie obudowy	IP40					
Temperatura robocza	+1...+50 °C			+5 ... +50°C		
Wilgotność robocza	5...85 % r.h.			5 ... 95% r.h.		
Długość przewodu połączeniowego	1.5 m			Przyłącza terminalu		

### Dane techniczne

Typ	STA
Zasilanie	AC 230 V, 50...60 Hz (±15 %)
Sygnal sterujący	2-pozycje
Czas przebiegu dla skoku 2,5 mm	3 min
Skok znamionowy	2,5 mm
Siła znamionowa	105N
Zabezpieczenie obudowy	IP41(3)
Temperatura robocza	+5...+50°C
Wilgotność robocza	5...85 % r.h.
Długość przewodu połączeniowego	1,2 m

## Układ mieszający



Główną funkcją punktu mieszania jest kontrola – wraz z układem sterowania – temperatury wody zasilającej w nagrzewnicach wodnych. Jest on używany do regulacji temperatury wody w nagrzewnicach, kurtynach powietrznych, itp. Punkt mieszania jest stosowany wraz z innymi urządzeniami (kłapą odcinającą, czujnikiem temperatury, układem sterowania) w celu ochrony nagrzewnic przed zamarzaniem.

Tytuł	Nr artykułu	Tytuł	Nr artykułu
RMG3-0,63-4	PRMG0001	RMG3-4,0-8	PRMG0013
RMG3-1,0-4	PRMG0002	RMG3-6,3-4	PRMG0006
RMG3-1,6-4	PRMG0003	RMG3-6,3-6	PRMG0014
RMG3-1,6-6	PRMG0010	RMG3-6,3-8	PRMG0007
RMG3-2,5-4	PRMG0004	RMG3-10,0-6	PRMG0009
RMG3-2,5-6	PRMG0011	RMG3-10,0-8	PRMG0016
RMG3-4,0-4	PRMG0005	RMG3-16,0	PRMG0017
RMG3-4,0-6	PRMG0012	RMG3-25,0	PRMG0008

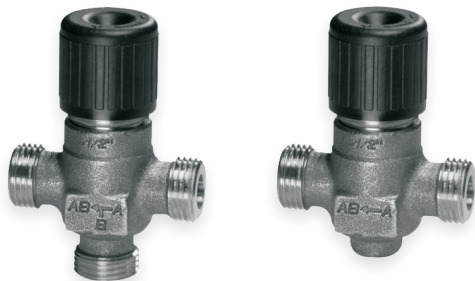
### Elementy

- 1 - zawory wlotowe, wylotowe
- 2 - zawór redukcji ciśnienia
- 3 - zawór antyskażeniowy
- 4 - filtr
- 5 - zawór 3-drogowy
- 6 - pompa obrotowa
- 7 - manometr
- 8 - termometr

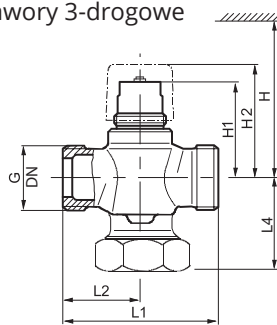
### Dane techniczne

Typ	Typ zaworu 3-drogowego	Zalecany siłownik zaworu wody	Typ pompy obrotowej	DN [mm]
RMG3-0,63-4E	VXP45.10-0,6	SSB	UPBAS 25-4	15
RMG3-1,0-4E	VXP45.10-1,0	SSB	UPBAS 25-4	15
RMG3-1,6-4E	VXP45.10-1,6	SSB	UPBAS 25-4	15
RMG3-1,6-6E	VXP45.10-1,6	SSB	UPBAS 25-6	15
RMG3-2,5-4E	VXP45.15-2,5	SSB	UPBAS 25-4	15
RMG3-2,5-6E	VXP45.15-2,5	SSB	UPBAS 25-6	15
RMG3-4,0-4E	VXP45.20-4,0	SSB	UPBAS 25-4	20
RMG3-4,0-6E	VXP45.20-4,0	SSB	UPBAS 25-6	20
RMG3-4,0-8E	VXP45.20-4,0	SSB	UPS 25-8	20
RMG3-6,3-4E	VXP45.25-6,3	SSB	UPBAS 25-6	20
RMG3-6,3-6E	VXP45. 25-6,3	SSB	UPBAS 25-6	20
RMG3-6,3-8E	VXP45.25-6,3	SSB	UPS 25-8	20
RMG3-10-6E	VXP45.25-10	SSC	UPBAS 25-6	25
RMG3-10-8E	VXP45.25-10	SSC	UPS 25-8	25

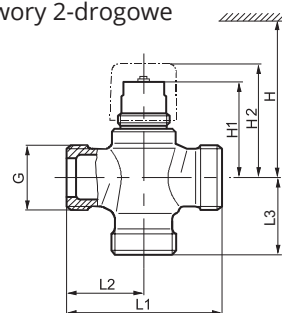
## Zawory 2- i 3-drogowe



Zawory 3-drogowe



Zawory 2-drogowe



Stosowane w systemach wentylacyjnych do regulacji temperatury wody zasilającej w nagrzewnicach wodnych. Służą do klimakonwektorów, niewielkich nagrzewnic wtórnych i małych chłodziw wtórnych.

Tytuł	Nr artykułu
VXP45.10-0.63	PRMV019
VXP45.10-1,0	PRMV020
VXP45.10-1.6	PRMV021
VXP45.15-2.5	PRMV018
VXP45.25-4,0	PRMV023
VXP45.25-6.3	PRMV025
VXP45.25-10	PRMV024
VXP45.32-16	PRMV026
VXP45.40-25	PRMV027

Tytuł	Nr artykułu
VVP45.25-6.3	PRMV013
VVP45.25-10	PRMV012
VVP45.32-16	PRMV010
VVP45.40-25	PRMV014
VVP45.10-0.25	PRMV003
VVP45.10-0.4	PRMV004
VVP45.10-0.63	PRMV005
VVP45.10-1	PRMV006
VVP45.10-1.6	PRMV007
VVP45.15-2.5	PRMV010
VVP45.20-4	PRMV011

### Zawory 2-drogowe

Typ	DN	G [inch]	H [mm]	H1 [mm]	H2 [mm]	L1 [mm]	L2 [mm]	L4 [mm]	Waga [kg]
VVP45.10-0.25...1.6	10	G½B	> 200	44,9	≈ 54	60	30	20	0,26
VVP45.15-2.5	15	G¾B		44,9	≈ 54	65	32,5	20	0,30
VVP45.20-4	20	G1B		48,9	≈ 58	80	40	24	0,42
VVP45.25-6.3	25	G1¼B	> 280	51	≈ 60	80	40	49	0,76
VVP45.25-10		G1½B		62,5	≈ 71	105	52,5	62,5	1,40
VVP45.32-16	32	G2B	69	≈ 78	105	52,5	63,5	1,95	
VVP45.40-25	40	G2¼B	72	≈ 81	130	65	76	2,75	

### Zawory 3-drogowe

Typ	DN	G [inch]	H [mm]	H1 [mm]	H2 [mm]	L1 [mm]	L2 [mm]	L4 [mm]	Waga [kg]
VXP45.10-0.25...1.6	10	G½B	> 200	44,9	≈ 54	60	30	30	0,28
VXP45.15-2.5	15	G¾B		44,9	≈ 54	65	32,5	32,5	0,34
VXP45.20-4	20	G1B		48,9	≈ 58	80	40	40	0,48
VXP45.25-6.3	25	G1¼B	> 280	51	≈ 60	80	40	40	0,64
VXP45.25-10		G1½B		62,5	≈ 81	105	52,5	52,5	1,20
VXP45.32-16	32	G2B	69	≈ 88	105	52,5	52,5	1,60	
VXP45.40-25	40	G2¼B	72	≈ 91	130	65	65	2,30	

VVP45... 2-drogowe	VXP45... 3-drogowe	DN	Przyłącze	kvs A→AB [m³/h]	kvs 1) B→AB [m³/h]	Sv
VVP45.10-0.25	VXP45.10-0.25	10	G½B	0,25	0,18	> 50
VVP45.10-0.4	VXP45.10-0.4			0,4	0,28	
VVP45.10-0.63	VXP45.10-0.63			0,63	0,44	
VVP45.10-1	VXP45.10-1			1,0	0,70	
VVP45.10-1.6	VXP45.10-1.6			1,6	1,12	
VVP45.15-2.5	VXP45.15-2.5	15	G¾B	2,5	1,75	> 100
VVP45.20-4	VXP45.20-4	20	G1B	4,0	2,80	
VVP45.25-6.3	VXP45.25-6.3	25	G1¼B	6,3	4,40	
VVP45.25-10	VXP45.25-10		G1½B	10		
VVP45.32-16	VXP45.32-16	32	G2B	16		
VVP45.40-25	VXP45.40-25	40	G2¼B	25		

1) - Dotyczy wyłącznie wersji 3-drogowej

DN = Rozmiar nominalny

$k_{vs}$  = Znamionowe natężenie przepływu wody zimnej (5...30 °C) przez całkowicie otwarty zawór ( $H_{100}$ )

przy ciśnieniu różnicowym na poziomie 100 kPa (1 bar)

$S_v$  = Zakres  $k_{vs} / k_{vr}$

$k_{vr}$  = Najmniejsza wartość  $k_v$  przy której można utrzymać charakterystykę przepływu, przy ciśnieniu różnicowym na poziomie 100 kPa (1 bar)

### Specyfikacja

Temperatura czynnika	1...110 °C, chwilowo maks. 120 °C
Skok znamionowy	5.5 mm
Dopuszczalne czynniki	niskotemperaturowa woda gorąca, woda ochłodzona, woda z zaleceniem zastosowania przeciwrozowego: uzdatnianie wody wg VDI 2035

# EKA / EKA NV / EKA NI / EKA NIS

## Kanałowa nagrzewnica elektryczna



Nagrzewnice kanałowe EKA są przeznaczone do ogrzewania czystego powietrza w systemach wentylacyjnych oraz do podgrzewania central wentylacyjnych. Odporna na korozję obudowa o znakomitym współczynniku odbicia termicznego, jest wykonana z alucynku. Połączenie z kanałem odbywa się za pomocą walcowanych uszczelkek gumowych, elementy nagrzewnicy kanałowej są wykonane ze stali nierdzewnej. W celu zapewnienia bezpieczeństwa, w nagrzewnicach kanałowych zainstalowano 2 termostaty ochronne i zaciski śrubowe dla łatwego podłączenia.

Aby zapewnić długi okres eksploatacji nagrzewnic, ich obudowy są wykonane ze stali z powłoką alucynkową, a elementy grzejne – ze stali nierdzewnej AISI 304.

Alucynk do obudowy nagrzewnic został wybrany ze względu na swoje właściwości:

- › Duża odporność na korozję w wysokich temperaturach (do 315°C).
- › Znakomity współczynnik odbicia termicznego.
- › Wysoka odporność na ścieranie dzięki twardej powierzchni.
- › Trwałość – w normalnych warunkach powłoka AZ 150 będzie chronić powierzchnię stalową przed korozją przez co najmniej 15 lat.

Podwójne zabezpieczenie przed przegrzaniem.

W celu zapewnienia bezpieczeństwa w razie pożaru, we wszystkich nagrzewnicach elektrycznych zainstalowano 2 termostaty chroniące przed przegrzaniem:

- › Pierwsze zabezpieczenie przed przegrzaniem automatycznie uruchamia się, gdy temperatura osiąga 50°C, następnie odłącza ono elementy grzejne, aż ulegną schłodzeniu. Gdy temperatura spadnie do poziomu roboczego, nagrzewnica automatycznie włącza się.
- › Drugie zabezpieczenie przed przegrzaniem automatycznie uruchamia się, gdy temperatura osiąga 100°C, następnie odłącza ono elementy grzejne, aż ulegną schłodzeniu. W tym przypadku należy określić przyczynę przegrzania się nagrzewnicy. Nagrzewnicę należy ponownie uruchomić ręcznie za pomocą przycisku na obudowie.

Podłączenie do kanału.

W celu ułatwienia podłączenia do kanału, obudowa nagrzewnicy jest wyposażona w walcowane uszczelki gumowe.

### Nagrzewnice z wbudowanym układem sterowania.

Kanałowe nagrzewnice elektryczne z wbudowanym układem sterowania są wyposażone w wewnętrzny sterownik EKRKN, pracujący za pomocą algorytmu impuls/pauza, który umożliwia dokładną regulację temperatury. Regulator kontroluje obciążenie poprzez triaki bez elementów ruchomych, co zapewnia brak komutacji hałasu.

## OZNAKOWANIE

EKA	-	NV	-	400	-	15.0	-	3f	-	PTC	-	PS
1		2		3		4		5		6		7

1. EKA – nagrzewnica do kanałów okrągłych

2. NV – typ nagrzewnicy.

Typ NV – możliwość ustawienia temperatury nagrzewnicy za pomocą potencjometru zamontowanego na jej obudowie.

Typ NI – możliwość zdalnego ustawienia temperatury za pomocą zdalnego potencjometru przewodowego TR5K.

Typ NIS – zdalne sterowanie nagrzewnicą sygnałem 0 – 10V.

3. 400 – średnica nagrzewnicy.

4. 15,0 – moc nagrzewnicy w kW.

5. 3f – liczba faz.

6. PTC – nagrzewnica z wbudowanym przepływomierzem powietrza.

7. PS – nagrzewnica z wbudowanym presostatem.

8. Typy PTC/PS można również oznaczyć jako NV PH, jeśli nastawa temperatury nagrzewnicy mieści się w zakresie od -20°C do -5°C.

## NAGRZEWNICE DO KANAŁÓW OKRĄGŁYCH

Model	Sterownik	Typ sterowania
EKA	Sterownik zewnętrzny EKR	Sterowanie zewnętrzne
EKA NV	Wbudowany sterownik EKR KN NV	Sterowanie na obudowie nagrzewnicy, domyślna nastawa temperatury 0°C ... +30°C
EKA NV PTC/PS, NV PH	Wbudowany sterownik EKR KN NV PTC/PS EKR KN PH	Sterowanie na obudowie nagrzewnicy, domyślna nastawa temperatury -10°C ... +50°C. Przepływomierz powietrza i presostat są zainstalowane wewnątrz nagrzewnicy. Różnica między nagrzewnicami EKA NV PTC/PS i EKA NV PH jest taka, w przypadku wersji EKA NV PH nastawa temperatury wynosi od -20°C do -5°C.
EKA NI	Wbudowany sterownik EKR KN NI	Sterowanie zdalne za pomocą przewodowego potencjometru, domyślna nastawa temperatury 0°C ... +30°C
EKA NIS	Wbudowany sterownik EKR KN NIS	Sterowanie 0-10V

W nagrzewnicach typu NV PTC/PS zainstalowane są sterowniki o domyślnej nastawie temperatury wynoszącej -10°C ... +50°C; w razie potrzeby możemy zainstalować sterowniki o innych nastawach temperatury:

od -40°C do -10°C	od 0°C do +30°C	od -5°C do 0°C
od -20°C do -5°C	od -10°C do 0°C	od -20°C do +30°C
od -10°C do +40°C	-	-



# EKA / EKA NV/ EKA NI / EKA NIS

## AKCESORIA

Sterownik do nagrzewnicy elektrycznej



EKR 6.1 p. 191

Sterownik do nagrzewnicy elektrycznej



EKR 15.1 p. 189

Sterownik do nagrzewnicy elektrycznej



EKR 15.1P p. 189

Sterownik do nagrzewnicy elektrycznej



EKR 30 p. 190

Sterownik do nagrzewnicy elektrycznej



EKR 30P p. 190

Czujnik temperatury



TJK-10K p. 166

## STEROWNIK

Model	Obciążenie regulowane [kW]	Kontrola obciążenia dodatkowego*	Pełne obciążenie	Wyjście przekaźnikowe	Wyjście napięciowe**
EKR15.1	15 kW	Do 12 kW	27 kW	1x5A/230V	3x230/3x400
EKR15.1P	15 kW	Do 225 kW	240 kW	4x5A/230V	3x230/3x400
EKR30	30 kW	Do 42 kW	42 kW	1x5A/230V	3x230/3x400
EKR30P	30 kW	Do 420 kW	450 kW	4x5A/230V	3x230/3x400

\* Dodatkowa kontrola obciążenia ze stycznikiem.

\*\* Dostępne napięcie 3x230V, zgodnie z aktualnie wybraną mocą kontrolowaną.

Model	Obciążenie regulowane [kW]	Maksymalny prąd kontrolowany [A]	Wyjście napięciowe
EKR 6.1	6,4 kW/400V	16 A	2x400V
	3,2 kW/230V		1x230V

## NAGRZEWNICE DO KANAŁÓW OKRĄGLYCH - MOC I WYMIARY

Wszystkie nagrzewnice do kanałów okrągłych EKA, niezależnie od typu, mogą być wykonane w następujących wymiarach i o następującej mocy:

Typ	Średnica	Min. przepływ powietrza [m³/h]	Napięcie [V/50Hz]	Moc [kW]
EKA (NV, NV PTC/PS, NV PH, NI, NIS)	100	40	1x230	0,3, 0,6, 0,9, 1,2
EKA (NV, NV PTC/PS, NV PH, NI, NIS)	125	70	1x230	0,3, 0,6, 0,9, 1,2, 1,8, 2,4
EKA (NV, NV PTC/PS, NV PH, NI, NIS)	160	110	1x230	0,3, 0,6, 0,9, 1,2, 1,8, 2,4
			2x400	3,0, 5,0, 6,0
			3x400	6,0
EKA (NV, NV PTC/PS, NV PH, NI, NIS)	200	170	1x230	0,9, 1,2, 1,8, 2,4, 3,0
			2x400	3,0, 5,0, 6,0
			3x400	6,0
EKA (NV, NV PTC/PS, NV PH, NI, NIS)	250	270	1x230	1,2, 2,0, 2,4, 3,0
			2x400	3,0, 5,0, 6,0
			3x400	6,0, 9,0, 12,0
EKA (NV, NV PTC/PS, NV PH, NI, NIS)	315	415	1x230	1,2, 2,0, 2,4, 3,0
			2x400	3,0, 5,0, 6,0
			3x400	6,0, 9,0, 12,0
EKA (NV, NV PTC/PS, NV PH, NI, NIS)	400	690	1x230	3,0, 5,0, 6,0
			2x400	3,0, 5,0, 6,0
			3x400	6,0, 9,0, 12,0, 15,0, 18,0
EKA (NV, NV PTC/PS, NV PH, NI, NIS)	500	1060	2x400	3,0, 5,0, 6,0
			3x400	6,0, 9,0, 12,0, 15,0, 18,0, 24,0

Nagrzewnice o mocy 18,0 i 24,0 kW są produkowane na zamówienie.

Czas produkcji może być dłuższy niż standardowy.

270 mm – wymiar nagrzewnic o mocy do 12kW

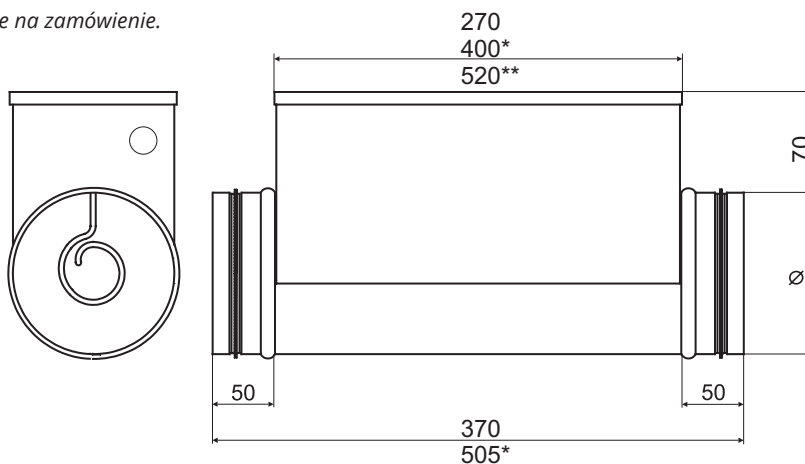
400 mm – wymiar nagrzewnic o mocy 12 kW

520 mm – wymiar nagrzewnic o mocy 15 kW

370 mm – wymiar nagrzewnic o mocy do 12kW

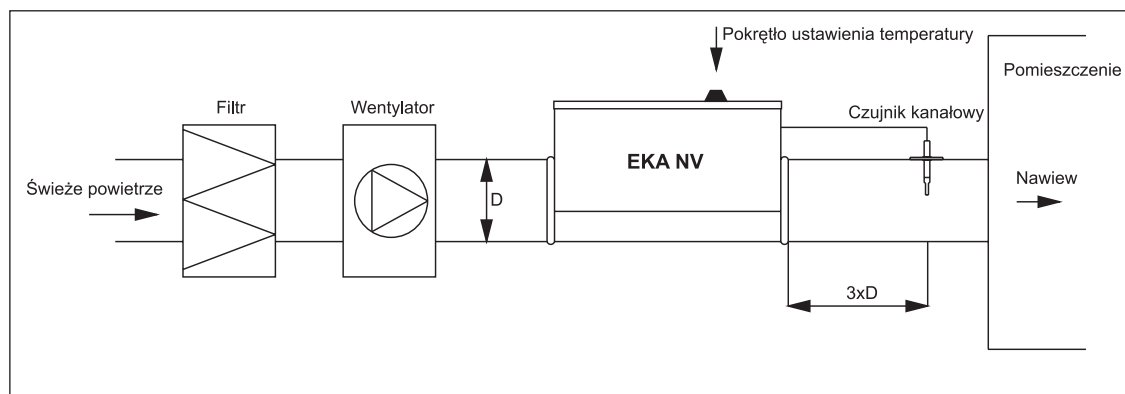
505 mm – wymiar nagrzewnic o mocy 12 kW

630 mm – wymiar nagrzewnic o mocy 15 kW

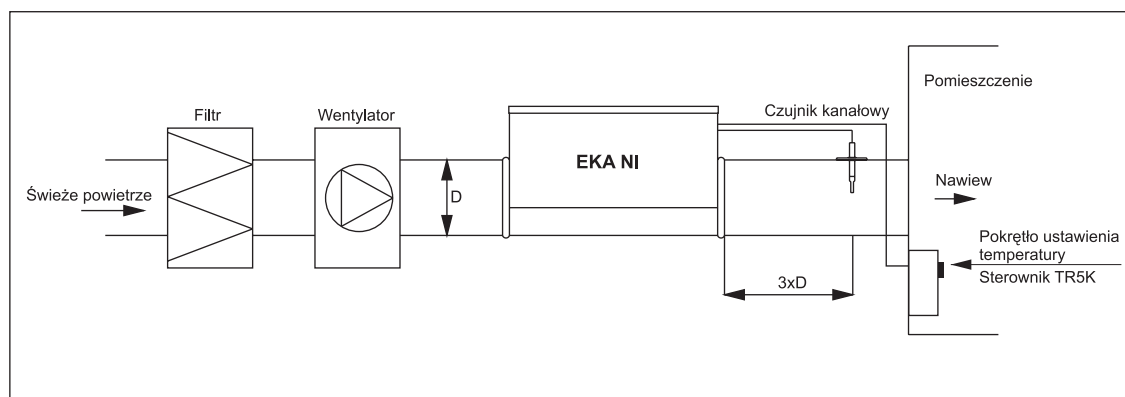


# EKA / EKA NV / EKA NI / EKA NIS

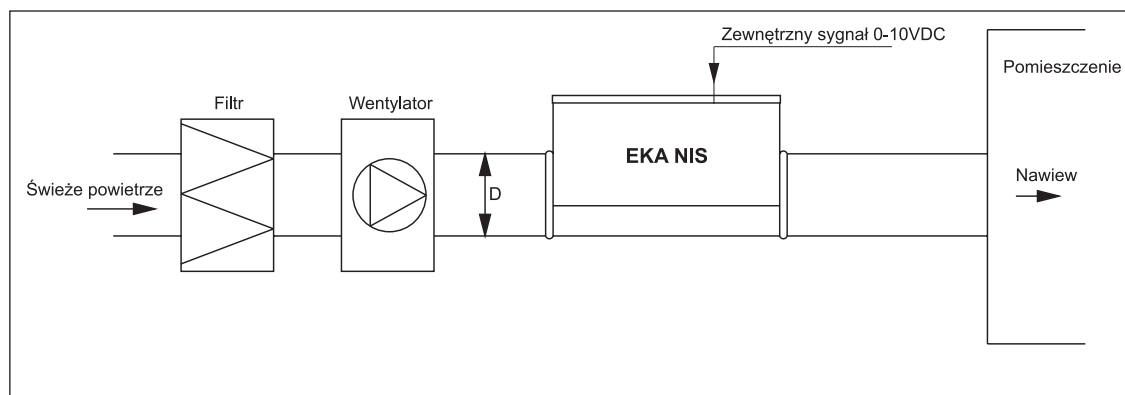
## Schemat połączeń dla EKA NV



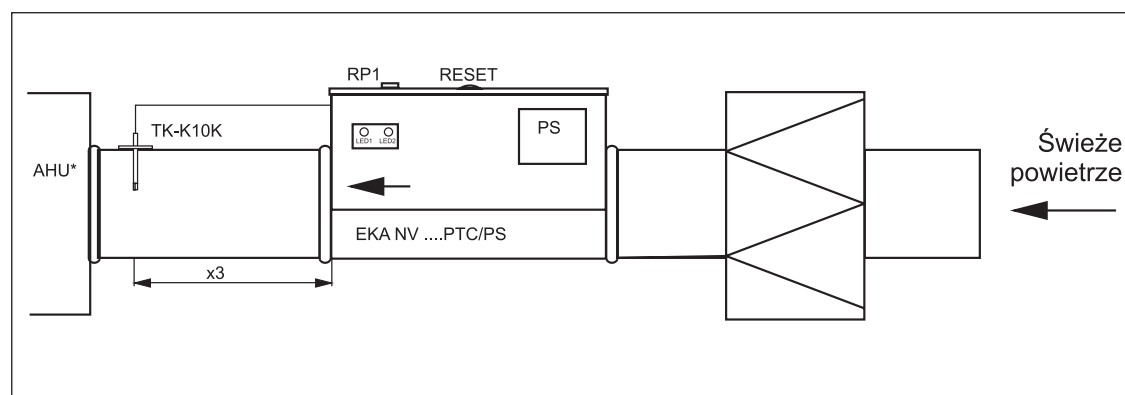
## Schemat połączeń dla EKA NI



## Schemat połączeń dla EKA NIS



## Przykład instalacji EKA NV PTC/PS



## Kanałowa nagrzewnica elektryczna



Nagrzewnice elektryczne są przeznaczone do ogrzewania czystego powietrza w systemach wentylacyjnych. Ich obudowy są wykonane ze stali powlekanej alucynkiem, cechującym się wysoką odpornością na temperaturę. Elementy grzejne - rurki są wykonane ze stali nierdzewnej AISI 304. Nagrzewnice są wyposażone w 2 termostaty zabezpieczające, presostat, czujnik powietrza zasilającego, przepływomierz powietrza oraz zaciski śrubowe dla łatwego podłączenia. Obudowa jest wyposażona w uszczelki gumowe do połączenia z kanałem. Nagrzewnice mogą być instalowane pionowo lub poziomo. Maksymalna temperatura powietrza wylotowego 50°C.

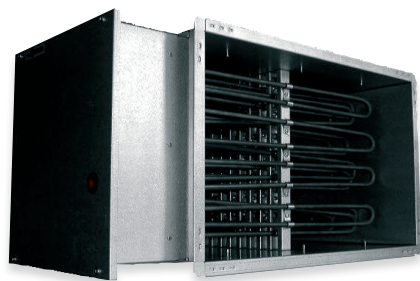
Typ	Typ nagrzewnicy wstępnej	Liczba faz	[kW]*	Przepływ powietrza w oparciu o temperaturę zewnętrzną, [m³/h]		
				-10°C	-15°C	-23°C
RIS 200VE/VW 3.0	EKA NV 125-0,3-1/PH	1	0,3	167	83	46
	EKA NV 125-0,6-1/PH	1	0,6	333	167	93
	EKA NV 125-0,9-1/PH	1	0,9	500	250	139
	EKA NV 125-1,2-1/PH	1	1,2	667	333	185
RIS 400VE/VW 3.0	EKA NIS 160-0,3-1/PH	1	0,3	167	83	46
	EKA NIS 160-0,6-1/PH	1	0,6	333	167	93
	EKA NIS 160-0,9-1/PH	1	0,9	500	250	139
	EKA NIS 160-1,2-1/PH	1	1,2	667	333	185
RIS 400PE/PW EKO 3.0	EKA NIS 200-0,9-1/PH	1	0,9	333	167	139
	EKA NV 200-1,5-1f/PH	1	1,5	-	410	225
	EKA NV 200-3,0-1f/PH	1	3,0	-	-	450
RIS 700HE/HW 3.0 RIS 700VE/VW 3.0 RIS 700PE/PW EKO 3.0	EKA NV 250-0,6-1/PH	1	0,6	333	167	93
	EKA NV 250-0,9-1/PH	1	0,9	500	250	139
	EKA NV 250-1,2-1/PH	1	1,2	667	333	185
	EKA NV 250-2,0-1/PH	1	2,0	-	556	309
	EKA NV 250-5,0-2/PH	1	5,0	-	-	772
RIS 1200HE/HW 3.0 RIS 1200VE/VW 3.0	EKA NV 315-1,0-1/PH	1	1,0	556	278	154
	EKA NV 315-1,2-1/PH	1	1,2	667	333	185
	EKA NV 315-2,0-1/PH	1	2,0	1111	556	309
	EKA NV 315-3,0-1/PH	1	3,0	-	833	463
	EKA NV 315-5,0-2/PH	1	5,0	-	1389	772
	EKA NV 315-6,0-3/PH	1	6,0	-	-	926
RIS 1900HE/HW 3.0 RIS 1900VE/VW 3.0	EKA NV 400-1,0-1/PH	1	1,0	556	278	154
	EKA NV 400-1,2-1/PH	1	1,2	667	333	185
	EKA NV 400-2,0-1/PH	1	2,0	1111	556	309
	EKA NV 400-5,0-2/PH	2	5,0	-	1389	772
	EKA NV 400-6,0-3/PH	3	6,0	-	1667	926
	EKA NV 400-9,0-3/PH	3	9,0	-	-	1389
	EKA NV 400-12,0-3/PH	3	12,0	-	-	1852
RIS 1200PE/PW EKO 3.0	EKS NV 500x250x370/3/PH	1	3,0	-	833	463
	EKS NV 500x250x370/5/PH	2	5,0	-	1389	772
	EKS NV 500x250x370/9/PH	3	9,0	-	-	1230

# EKA NV PH

Typ	Typ nagrzewnicy wstępnej	Liczba faz	[kW]*	Przepływ powietrza w oparciu o temperaturę zewnętrzną, [m³/h]		
				-10°C	-15°C	-23°C
RIS 2500HE/HW 3.0	EKS NV 600x350x370/3/PH	1	3,0	1667	833	463
	EKS NV 600x350x370/6/PH	3	6,0	-	1667	926
	EKS NV 600x350x370/9/PH	3	9,0	-	2500	1389
	EKS NV 600x350x370/12/PH	3	12,0	-	-	1852
	EKS NV 600x350x370/15/PH	3	15,0	-	-	2315
RIS 1900PE/PW EKO 3.0	EKS NV 700x300x370/5/PH	2	5,0	-	1389	772
	EKS NV 700x300x370/9/PH	3	9,0	-	-	1389
	EKS NV 700x300x370/12/PH	3	12,0	-	-	1852
RIS 2500PE/PW EKO 3.0	EKS NV 700x400x370/5/PH	2	5,0	2750	1389	680
	EKS NV 700x400x370/9/PH	3	9,0	-	2500	1389
	EKS NV 700x400x370/18/PH	3	18,0	-	-	2450
RIS 3500HE/HW 3.0	EKS NV 800x500x370/6/PH	3	6,0	3333	1667	926
	EKS NV 800x500x370/9/PH	3	9,0	-	2500	1389
	EKS NV 800x500x370/12/PH	3	12,0	-	3333	1852
RIS 5500HE/HW 3.0	EKS NV 800x500x370/15/PH	3	15,0	-	4167	2315
	EKS NV 800x500x370/18/PH	3	18,0	-	5000	2778
	EKS NV 800x500x370/24/PH	3	24,0	-	-	3704
	EKS NV 800x500x370/30/PH	3	30,0	-	-	4630

\* moc ogrzewania wstępnego obliczona do -5°C

## Kanałowa nagrzewnica elektryczna



Nagrzewnice kanałowe są przeznaczone do ogrzewania czystego powietrza w systemach wentylacyjnych oraz do wstępnego ogrzewania centrali wentylacyjnych. Odporna na korozję obudowa o znakomitym współczynniku odbicia termicznego jest wykonana z alucynku. Połączenie z kanałem odbywa się dzięki walcowanym uszczelkom gumowym, a elementy nagrzewnicy są wykonane ze stali nierdzewnej. W celu zapewnienia bezpieczeństwa, w nagrzewnicach kanałowych zainstalowane są 2 termostaty zabezpieczające oraz zaciski śrubowe dla łatwego podłączenia. Aby zapewnić długi okres eksploatacji nagrzewnic, ich obudowy są wykonane ze stali z powłoką alucynkową, a elementy grzejne – ze stali nierdzewnej AISI 304. Alucynk do nagrzewnic wybrano ze względu na jego właściwości:

- › Duża odporność na korozję w wysokich temperaturach (do 315°C).
- › Znakomity współczynnik odbicia termicznego.
- › Wysoka odporność na ścieranie dzięki twardej powierzchni.
- › Trwałość – w normalnych warunkach powłoka AZ 150 będzie chronić powierzchnię stalową przed korozją przez co najmniej 15 lat.

Podwójne zabezpieczenie przed przegrzaniem.

W celu zapewnienia bezpieczeństwa w razie pożaru, we wszystkich nagrzewnicach elektrycznych zainstalowano 2 termostaty chroniące przed przegrzaniem:

- › Pierwsze zabezpieczenie przed przegrzaniem automatycznie uruchamia się, gdy temperatura osiąga 50°C, następnie odłącza ono elementy grzejne, aż ulegną schłodzeniu. Gdy temperatura spadnie do poziomu roboczego, nagrzewnica automatycznie włącza się.
- › Drugie zabezpieczenie przed przegrzaniem automatycznie uruchamia się, gdy temperatura osiąga 100°C, następnie odłącza ono elementy grzejne, aż ulegną schłodzeniu. W tym przypadku należy określić przyczynę przegrzania się nagrzewnicy. Nagrzewnicę należy ponownie uruchomić ręcznie za pomocą przycisku na obudowie.

Podłączenie do kanału W celu ułatwienia połączenia do kanału, obudowa nagrzewnicy jest wyposażona w walcowane uszczelki gumowe.

### OZNAKOWANIE

## EKS NV 40 x 20/21 PTC/PS

1 2 3 4 5 6 7

1. EKA – nagrzewnica do kanałów okrągłych.

2. NV – typ nagrzewnicy.

Typ NV – możliwość ustawienia temperatury nagrzewnicy za pomocą potencjometru zamontowanego na jej obudowie.

Typ NI – możliwość zdalnego ustawienia temperatury za pomocą zdalnego potencjometru przewodowego TR5K.

Typ NIS – zdalne sterowanie nagrzewnicą sygnałem 0 – 10V.

3. 40 – wysokość nagrzewnicy w cm.

4. 20 – szerokość nagrzewnicy.

5. 21 – moc nagrzewnicy w kW.

6. PTC – nagrzewnica z wbudowanym przepływomierzem powietrza.

7. PS – nagrzewnica z wbudowanym presostatem.

Typy PTC/PS można również oznaczyć jako NV PH, jeśli nastawa temperatury nagrzewnicy mieści się w zakresie od -20°C do -5°C.

### NAGRZEWNICE DO KANAŁÓW PROSTOKĄTNYCH

Model	Sterownik	Typ sterownika
EKS	Sterownik zewnętrzny EKR	Sterowanie zewnętrzne
EKS NV	Wbudowany sterownik EKR-KN NV	Sterowanie na obudowie nagrzewnicy, domyślna nastawa temperatury 0°C ... +30°C
EKS NV PTC/PS, NV PH	Wbudowany sterownik EKR-KN NV PTC/PS EKR-KN NV PH	Sterowanie na obudowie nagrzewnicy, domyślna nastawa temperatury -10°C ... +50°C. Przepływomierz powietrza i presostat są zainstalowane wewnątrz nagrzewnicy. Różnica między nagrzewnicami EKS NV PTC/PS i EKS NV PH jest taka, że w przypadku wersji EKS NV PH nastawa temperatury wynosi od -20°C do -5°C
EKS NI	Wbudowany sterownik EKR-KN NI	Remote control with wired potentiometer, default temperature setpoint 0°C ... +30°C
EKS NIS	Wbudowany sterownik EKR-KN NIS	Sterowanie 0-10V

W nagrzewnicach typu NV PTC/PS zainstalowane są sterowniki o domyślnej nastawie temperatury wynoszącej -10°C ... +50°C; w razie potrzeby możemy zainstalować sterowniki o innych nastawach temperatury:

od -40°C do -10°C	od 0°C do +30°C	od -5°C do 0°C
od -20°C do -5°C	od -10°C do 0°C	od -20°C do +30°C
od -10°C do +40°C	-	-

### AKCESORIA

Sterownik do nagrzewnicy elektrycznej



EKR 6.1 p. 191

Sterownik do nagrzewnicy elektrycznej



EKR 15.1 p. 189

Sterownik do nagrzewnicy elektrycznej



EKR 15.1P p. 189

Sterownik do nagrzewnicy elektrycznej



EKR 30 p. 190

Sterownik do nagrzewnicy elektrycznej



EKR 30P p. 190

Czujnik temperatury



TJK-10K p. 166

## PŁYTY KONTROLNE

Model	Obciążenie regulowane [kW]	Kontrola obciążenia dodatkowego*	Pełne obciążenie	Wyjście przekaźnikowe	Wyjście napięciowe**
EKR15.1	15 kW	Do 12 kW	27 kW	1x5A/230V	3x230/3x400
EKR15.1P	15 kW	Do 225 kW	240 kW	4x5A/230V	3x230/3x400
EKR30	30 kW	Do 42 kW	42 kW	1x5A/230V	3x230/3x400
EKR30P	30 kW	Do 420 kW	450 kW	4x5A/230V	3x230/3x400

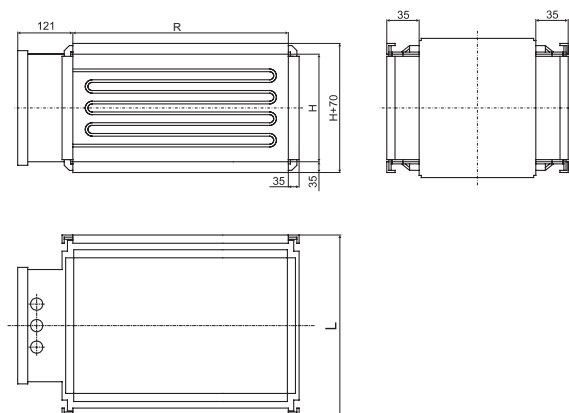
\* Dodatkowa kontrola obciążenia ze stycznikiem.

\*\* Dostępne napięcie 3x230V, zgodnie z aktualnie wybraną mocą kontrolowaną.

Model	Obciążenie regulowane [kW]	Maksymalny prąd kontrolowany [A]	Wyjście napięciowe
EKR 6.1	6,4 kW/400V	16 A	2x400V
	3.2 kW/230V		1x230V

## NAGRZEWNICE KANAŁOWE - MOC I WYMIARY

Wszystkie wymiary i moce kanałowych nagrzewnic elektrycznych ECS (napięcie 3x400V), niezależnie od typu\*



EKS NV/NI/NIS/PTC/PS/PH 400x200						
Długość L	[mm]	370	420	520		
Całkowita moc znamionowa	[kW]	6	9	12	15	21

EKS NV/NI/NIS/PTC/PS/PH 500x250								
Długość L	[mm]	370	420	520	600	820	970	
Całkowita moc znamionowa	[kW]	9	12	15	21	24	36	45

EKS NV/NI/NIS/PTC/PS/PH 500x300													
Długość L	[mm]	370					440			520	600		
Całkowita moc znamionowa	[kW]	9	12	15	18	21	24	27	30	33	36	42	45

EKS NV/NI/NIS/PTC/PS/PH 600x300													
Długość L	[mm]	370					440			520	600		
Całkowita moc znamionowa	[kW]	9	12	15	18	21	24	27	30	33	36	42	45

EKS NV/NI/NIS/PTC/PS/PH 600x350															
Długość L	[mm]	370							420			500			
Całkowita moc znamionowa	[kW]	9	12	15	18	21	24	27	30	33	36	39	42	45	

EKS NV/NI/NIS/PTC/PS/PH 700x400																
Długość L	[mm]	370											440		520	
Całkowita moc znamionowa	[kW]	9	12	15	18	21	24	27	30	33	36	42	45	51	60	66

EKS NV/NI/NIS/PTC/PS/PH 800x500																		
Długość L	[mm]	370												420		440	500	
Całkowita moc znamionowa	[kW]	9	12	15	18	21	24	27	30	33	36	39	42	45	51	54	60	66

EKS NV/NI/NIS/PTC/PS/PH 1000x500																		
Długość L	[mm]	370												420		440	500	
Całkowita moc znamionowa	[kW]	9	12	15	18	21	24	27	30	33	36	39	42	45	51	54	60	66

\* Na zamówienie istnieje możliwość wykonania nagrzewnic o niestandardowej mocy, napięciu i wymiarach.

## Sterownik nagrzewnic elektrycznych



Tytuł	Nr artykułu
EKR 15.1	PRGR0018

EKR 15.1 jest regulatorem proporcjonalnym dla nagrzewnic elektrycznych z automatycznym dostosowaniem napięcia. EKR 15.1 reguluje całość obciążenia Wł.-Wył. Stosunek pomiędzy czasem włączenia i wyłączenia jest zmienny w zakresie od 0 do 100%, co zapewnia regulację w zależności od zapotrzebowania na ciepło. EKR 15.1 przeznaczony jest tylko do regulacji nagrzewnic elektrycznych. Sposób regulacji powoduje, że sterownik nie może być stosowany do silników oraz oświetlenia. EKR 15.1 może sterować pracą nagrzewnicy o mocy do 15kW, ma też gniazdo ze stycznikiem do podłączenia dodatkowego regulatora, do którego można podłączyć obciążenie do 12kW. Pełne obciążenie wynosi 27kW.

Tytuł	Nr artykułu
EKR 15.1P	PRGR0008

EKR 15.1P jest regulatorem proporcjonalnym do wielostanowych (do 5 stanów) nagrzewnic elektrycznych z automatycznym dostosowaniem napięcia. EKR 15.1P reguluje całość obciążenia Wł.-Wył. Stosunek pomiędzy czasem włączenia i wyłączenia jest zmienny w zakresie od 0 do 100%, co zapewnia regulację w zależności od zapotrzebowania na ciepło. EKR 15.1P przeznaczony jest tylko do regulacji nagrzewnic elektrycznych. Sposób regulacji powoduje, że sterownik nie może być stosowany do silników oraz oświetlenia.

EKR 15.1P może sterować wyjściem triakowym pracą nagrzewnicy o mocy do 15kW, ma też cztery wyjścia przekaźnikowe ze stycznikami do podłączenia 4 dodatkowych regulatorów, do których można podłączyć obciążenie do 225kW. Pełne obciążenie wynosi 240kW.

### Sposób regulacji

Regulator EKR15.1 ma system wykrywania zerowego kąta fazowego w celu zapobiegania RFI (zakłóceniom radiowym). EKR15.1 automatycznie dostosowuje sposób sterowania, aby dopasować się do dynamiki sterowanego obiektu. Przy szybkich zmianach temperatury, tj. w przypadku regulacji powietrza zasilającego, EKR15.1 będzie działał jak regulator PID. Przy powolnych zmianach temperatury, tj. w przypadku regulacji temperatury pokojowej, EKR15.1 będzie działał jak regulator PID\*. \*PID - regulator proporcjonalno-całkująco-różniczkujący.

#### Nastawa nocna

Bezpotencjałowe zamknięcie obniży temperaturę nocną do zakresu 0-10°C. Możliwość nastawy poprzez potencjometr (styczniki 10, 11) w urządzeniu EKR15.1.

### Sposób regulacji

(zakłócenia radiowe). Jeżeli wyjście triaka jest włączone dłużej niż 5 minut, regulator zwiększy prąd wyjściowy o jeden stopień. Drugi stopień zostanie włączony po 2 minutach, jeżeli przez ten czas będzie włączony poprzedni stopień. Wszystkie stopnie są włączane w ten sam sposób, aby zwiększyć prąd wyjściowy. W przypadku gdy wyjście zasilania musi być zredukowane, stopień wyłączy się po 5 minutach.

Pozostałe stopnie będą wyłączane po 2 minutach, aby zredukować napięcie wyjściowe.

Dodatkowe stopnie obciążenia mogą być włączane w trybie binarnym lub szeregowym. Liczba podłączonych stopni dodatkowego obciążenia może być wybierana przełącznikiem obrotowym. W trybie binarnym stopnie przełączenia można ustawiać w zakresie 0-15, a w trybie szeregowym – w zakresie 0-4.

#### Nastawa nocna

Bezpotencjałowe zamknięcie obniży temperaturę nocną do zakresu 0-10°C. Możliwość nastawy poprzez potencjometr (styczniki 10, 11) w urządzeniu EKR15.1P.

### Dane techniczne

Obciążenie regulowane [kW]	15
Dodatkowe obciążenie regulowane (zalecane) * [kW]	12
Łączne obciążenie regulowane [kW]	27
Maks. regulowane natężenie [A]	25
Napięcie [V]	3x230/3x400
Częstotliwość [Hz]	50-60
Liczba faz	3~
Wymiary (SxWxD) [mm]	270x145x130
Bezpiecznik [A]	2 x 0,315
Stopień ochrony	IP20
Temperatura otoczenia bez kondensacji [°C]	0-40
Rozpraszanie ciepła [W]	50
Wilgotność otoczenia	90%RH max.

\* Dodatkowe obciążenie powinno być podłączone stycznikiem do wyjścia przekaźnikowego.

Regulatory spełniają wymagania norm EN 61010-1+A2: 2000, EN 50081-1: 1995, EN 55022: 2000 i są oznakowane znakiem CE.

### Dane techniczne

Obciążenie regulowane [kW]	15
Dodatkowe obciążenie regulowane (zalecane) * [kW]	4x5A/230V
Maks. natężenie regulowane triakiem [A]	25
Napięcie [V]	3x230/3x400
Częstotliwość [Hz]	50-60
Liczba faz	3~
Wymiary (SxWxD) [mm]	105 x 260 x 120
Bezpiecznik [A]	2x 0,315
Stopień ochrony	IP20
Temperatura otoczenia bez kondensacji [°C]	0-40
Rozpraszanie ciepła [W]	50
Wilgotność otoczenia	90%RH max.

\* Dodatkowe obciążenie powinno być podłączone stycznikiem do wyjścia przekaźnikowego.

Regulatory spełniają wymagania norm EN 61010-1+A2: 2000, EN 50081-1: 1995, EN 55022: 2000 i są oznakowane znakiem CE.

# EKR 30 / EKR 30P

## Sterownik nagrzewnic elektrycznych



<b>Tytuł</b>	<b>Nr artykułu</b>
EKR 30	PRGR0009

<b>Tytuł</b>	<b>Nr artykułu</b>
EKR 30P	PRGR0084

EKR 30 jest regulatorem proporcjonalnym dla nagrzewnic elektrycznych z automatycznym dostosowaniem napięcia. EKR 30 reguluje całość obciążenia Wł.-Wył. Stosunek pomiędzy czasem włączenia i wyłączenia jest zmienny w zakresie od 0 do 100%, co zapewnia regulację w zależności od zapotrzebowania na ciepło. EKR 30 przeznaczony jest tylko do regulacji nagrzewnic elektrycznych. Sposób regulacji powoduje, że sterownik nie może być stosowany do silników oraz oświetlenia. EKR 30 może sterować pracą nagrzewnicy o mocy do 30kW, ma też gniazdo ze stycznikiem do podłączenia dodatkowego regulatora, do którego można podłączyć obciążenie do 12kW. Pełne obciążenie wynosi 42kW.

EKR-30-P jest regulatorem proporcjonalnym do wielostanowych (do 5 stanów) nagrzewnic elektrycznych z automatycznym dostosowaniem napięcia. EHC-30-P reguluje całość obciążenia Wł.-Wył. Stosunek pomiędzy czasem włączenia i wyłączenia jest zmienny w zakresie od 0 do 100%, co zapewnia regulację w zależności od zapotrzebowania na ciepło. EHC-30-P przeznaczony jest tylko do regulacji nagrzewnic elektrycznych. Sposób regulacji powoduje, że sterownik nie może być stosowany do silników oraz oświetlenia. EHC-30-P może sterować wyjściem trójfazowym pracą nagrzewnicy o mocy do 15kW, ma też cztery wyjścia przełącznikowe ze stycznikami do podłączenia 4 dodatkowych regulatorów, do których można podłączyć obciążenie do 225kW. Pełne obciążenie wynosi 255kW.

### Sposób regulacji

Regulator EKR30 ma system wykrywania zerowego kąta fazowego w celu zapobiegania zakłóceniom radiowym. EKR 30 automatycznie dostosowuje sposób sterowania, aby dopasować się do dynamiki sterowanego obiektu. Przy szybkich zmianach temperatury, np. w przypadku regulacji powietrza zasilającego, EKR 30 będzie działał jak regulator PI. Przy powolnych zmianach temperatury, np. w przypadku regulacji temperatury pokojowej, EKR 30 będzie działał jak regulator P. Nastawa nocna: bezpotencjałowe zamknięcie obniży temperaturę nocną do zakresu 1-10°C. Możliwość nastawy poprzez potencjometr (styczniki zegar-uziemienie) w urządzeniu EKR 30.

### Sposób regulacji

Sposób regulacji:

Wyjście triaka regulatora EHC-30-P zawiera system wykrywania zerowego kąta fazowego w celu zapobiegania zakłóceniom radiowym. Jeżeli wyjście triaka jest włączone dłużej niż 5 minut, regulator zwiększy prąd wyjściowy o jeden stopień. Drugi stopień zostanie włączony po 2 minutach, jeżeli przez ten czas będzie włączony poprzedni stopień. Wszystkie stopnie są włączane w ten sam sposób, aby zwiększyć prąd wyjściowy. W przypadku gdy wyjście zasilania musi być zredukowane, stopień wyłączy się po 5 minutach. Pozostałe stopnie zostaną wyłączone po 2 minutach, aby zredukować napięcie wyjściowe. Dodatkowe stopnie obciążenia mogą być włączane w trybie binarnym lub szeregowym (przełącznik 4). Liczba podłączonych stopni dodatkowego obciążenia może być wybierana mikroprzełącznikiem 5, 6.

Nastawa nocna: bezpotencjałowe zamknięcie obniży temperaturę nocną do zakresu 0-10°C. Możliwość nastawy poprzez potencjometr (styczniki zegar-uziemienie) w urządzeniu EHC-30-P.

### Dane techniczne

Obciążenie regulowane [kW]	30
Dodatkowe obciążenie regulowane [kW] (zalecane) *	12
Łączne obciążenie regulowane [kW]	42
Maks. regulowane natężenie [A]	45
Napięcie [V]	3 x 230/3 x 400
Częstotliwość [Hz]	50-60
Liczba faz	3~
Wymiary (DxSxW) [mm]	240x260x175
Bezpiecznik [A]	2 x 0,315
Stopień ochrony	IP20
Temperatura otoczenia bez kondensacji [°C]	0-40
Rozpraszanie ciepła [W]	120
Wilgotność otoczenia	90% RH max.

\* Dodatkowe obciążenie powinno być podłączone stycznikiem do wyjścia przełącznikowego.

Regulatory spełniają wymagania norm EN 61010-1+A2:2000, EN 50081-1:1995, EN 55022:2000 oraz są oznakowane znakiem CE.

### Dane techniczne

Obciążenie regulowane [kW]	30
Wyjście regulacji obciążenia dodatkowego	4 x 5A/230V
Maks. regulowane natężenie [A]	45
Napięcie [V]	3 x 230/3 x 400
Częstotliwość [Hz]	50-60
Liczba faz	3~
Wymiary (DxSxW) [mm]	240x260x175
Bezpiecznik [A]	2 x 0,315
Stopień ochrony	IP20
Temperatura otoczenia bez kondensacji [°C]	0-40
Rozpraszanie ciepła [W]	120
Wilgotność otoczenia	90% RH max.

\* Dodatkowe obciążenie powinno być podłączone stycznikiem do wyjścia przełącznikowego.

Regulatory spełniają wymagania norm EN 61010-1+A2:2000, EN 50081-1:1995, EN 55022:2000 oraz są oznakowane znakiem CE.



## Sterownik nagrzewnic elektrycznych



Tytuł	Nr artykułu
EKR 6.1	PRGR0011

EKR6.1 jest regulatorem proporcjonalnym do nagrzewnic elektrycznych z automatycznym dostosowaniem napięcia. Urządzenie wykorzystuje wewnętrzny lub zewnętrzny czujnik. EKR6.1 reguluje intensywność ogrzewania, włączając lub wyłączając zasilanie elektryczne. Stosunek między czasem włączenia i wyłączenia zależy od zapotrzebowania na ogrzewanie i może zmieniać się w zakresie od 0% do 100%. Regulator EKR6.1 jest odpowiedni wyłącznie do regulacji nagrzewnic elektrycznych. Sposób regulacji powoduje, że sterownik nie może być stosowany do silników oraz oświetlenia. EKR6.1 nie jest odpowiedni do regulacji trójfazowego prądu elektrycznego, wykorzystuje się go wyłącznie do regulacji nagrzewnic jednofazowych i dwufazowych.

## Dane techniczne

Maks. obciążenie regulowane [kW]	6,4/400V, 3,2/230V
Maks. regulowane natężenie [A]	16
Napięcie [V]	230-415
Częstotliwość [Hz]	50-60
Liczba faz	1~230V, 2~400V
Wymiary (SxWxD) [mm]	150 x 80 x 55
Stopień ochrony	IP20
Temperatura otoczenia [°C]	30 max.
Wilgotność otoczenia	90% RH max.

Regulatory spełniają wymagania norm LST EN 61010-1:2002, LST EN 55022:2000, LST EN 60730-1+A11: 2002/A16 2007 i są oznakowane znakiem CE.

## Sposób regulacji

EKR6.1 reguluje całość obciążenia Wł.-Wył. EKR6.1 dostosowuje średnią moc wyjściową do bieżącego zapotrzebowania, proporcjonalnie regulując stosunek między czasem włączenia i wyłączenia. Regulator EKR6.1 ma system wykrywania zerowego kąta fazowego w celu zapobiegania RFI (zakłóceniom radiowym). EKR6.1 automatycznie dostosowuje sposób regulacji do dynamiki regulowanego obiektu. Przy szybkich zmianach temperatury, tj. w przypadku regulacji powietrza zasilającego, EKR6.1 będzie działał jak regulator PID. Przy powolnych zmianach temperatury, np. w przypadku regulacji temperatury pokojowej, EKR6.1 będzie działał jak regulator PID.

## Nastawa nocna

Bezpotencjałowe zamknięcie obniży temperaturę nocną do zakresu 110°C. Możliwość nastawy poprzez potencjometr zainstalowany w urządzeniu EKR6.1.

# TGRV / TGRT

## Transformatorowe regulatory prędkości



Tytuł	Nr artykułu
TGRT 1	PRGR0029
TGRT 2	PRGR0032
TGRT 3	PRGR0034
TGRT 4	PRGR0035
TGRT 5	PRGR0036
TGRT 7	PRGR0037
TGRT 11	PRGR0030
TGRT 14	PRGR0031

Tytuł	Nr artykułu
TGRV 1.5	PRGR0045
TGRV 2	PRGR0041
TGRV 3	PRGR0042
TGRV 4	PRGR0043
TGRV 5	PRGR0039
TGRV 7	PRGR0044
TGRV 11	PRGR0038
TGRV 14	PRGR0040

Tytuł	Nr artykułu
TGRT 1Ex	PRGR0067
TGRT 2Ex	PRGR0033
TGRT 3Ex	PRGR0068
TGRT 4Ex	PRGR0069
TGRT 5Ex	PRGR0070
TGRT 7Ex	PRGR0071
TGRT 11Ex	PRGR0072
TGRT 14Ex	PRGR0073

Regulatory transformatorowe są przeznaczone do zmiany prędkości obrotowej silnika przez zmianę napięcia. Wszystkie regulatory mają funkcję termicznego zabezpieczenia silnika i transformatorów. Regulatory 3-fazowe są wyposażone w zabezpieczenie przed awarią zasilania. Po przywróceniu zasilania regulator nie przełącza się na ostatni stopień do momentu, aż zostanie wyłączony i włączony na wymagany stopień. Stopnie mają stałe napięcie i są włączane pokrętkiem. Regulatory są również wyposażone w diodę LED wskazującą zasilanie. Wszystkie regulatory mają wyjście 230 VAC służące do podłączenia do serwowatorów, siłowników, przekaźników nagrzewnic, itp. Do jednego regulatora można podłączyć więcej niż jeden silnik, jeżeli całkowite natężenie prądu wszystkich regulatorów jest niższe niż maksymalne natężenie prądu regulatora. W takim przypadku wszystkie zabezpieczenia termiczne silników muszą być podłączone szeregowo.

### Oznakowanie TGR a b c

a  
b  
c

V – 1x230 VAC, T – 3x400 VAC.  
Maks. natężenie [A]  
ex – silniki przeciwwybuchowe

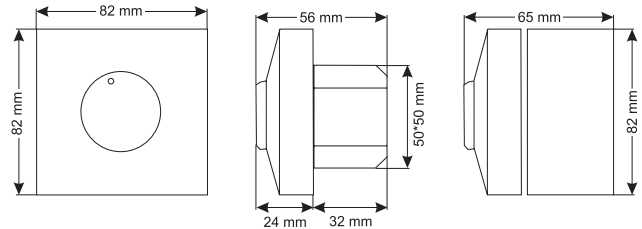
**Regulatory spełniają wymagania norm LST EN 600335-1:2003+A11:2004+A1:2005+A12:2006 +A2:2007 i są oznakowane znakiem CE.**

### Dane techniczne

Typ	Maks. natężenie (A)	Wymiary	Waga (kg)	Obudowa (P - plastik, M - metal)	Typ	Maks. natężenie (A)	Wymiary	Waga (kg)	Obudowa (P - plastik, M - metal)
TGRV 1,5	1,5	178x155x99	2,6	P	TGRT 1/1ex	1	335x245x133	6,3	P
TGRV 2	2	178x155x99	3,0	P	TGRT 2/2ex	2	335x245x133	8,1	P
TGRV 3	3	178x155x99	3,5	P	TGRT 3/3ex	3	335x245x133	10,7	P
TGRV 4	4	178x155x150	4,4	P	TGRT 4/4ex	4	335x245x133	14,6	P
TGRV 5	5	178x155x150	4,9	P	TGRT 5/5ex	5	300x290x160	18,7	M
TGRV 7	7	244x184x178	7,3	P	TGRT 7/7ex	7	365x320x190	24,7	M
TGRV 11	11	244x184x178	9,5	P	TGRT 11/11ex	11	365x320x190	34,1	M
TGRV 14	14	244x184x178	10,4	P	TGRT 14/14ex	14	365x320x190	37,2	M

Dane techniczne 1. 5-stopniowy regulator obrotów silnika. 2. Zasilanie: 1x230 VAC – TGRV.., 3x400 VAC – TGRT ..(ex). 3. Częstotliwość [Hz]: 50-60Hz. 4. Stopnie napięcia: TGRV.. - 80V I<sub>max</sub>\*0,6, 120V I<sub>max</sub>\*0,9, 140V I<sub>max</sub>\*1, 170V I<sub>max</sub>\*1, 230V I<sub>max</sub>\*1. TGRT.. - 130V I<sub>max</sub>\*0,9, 170V I<sub>max</sub>\*1, 220V I<sub>max</sub>\*1, 270V I<sub>max</sub>\*1, 400V I<sub>max</sub>\*1. 5. Stopień ochrony IP44. 6. Maks. temperatura otoczenia 40°C. 7. Maks. temperatura regulatora 70°C jest ograniczona zabezpieczeniem termicznym transformatora. Maks. możliwa temperatura transformatora T=130°C temperatura otoczenia.

## Tyrystrowe (ETY) i 0...10 (MTP010) regulatory prędkości



Tytuł	Nr artykułu
ETY-1,5	PRGR0020
ETY-2,5	PRGR0021
MTY-4	PRGR0024
MTP010	PRGR0025

### ETY/MTY-4

Ręczna regulacja prędkości lub przepływu powietrza w sterowanych (230 VAC, 50 Hz) silnikach i wentylatorach. Istnieje możliwość podłączenia kilku silników, pod warunkiem że nie powoduje to przekroczenia limitu natężenia prądu. Trójfazowe regulatory prędkości umożliwiają dobrą i dokładną regulację. Odporna na wilgoć obudowa (z możliwością montażu wewnętrznego lub zewnętrznego) umożliwia wykorzystanie regulatora w warunkach dużej wilgoci.

### MTP010

Regulator jest przeznaczony do urządzeń o napięciu wejściowym w zakresie 0–10V i napięciu wyjściowym +10V. Pożądane napięcie wyjściowe można ustawić na poziomie od 0V do 10V za pomocą pokrętła. Regulator można włączać i wyłączać za pomocą funkcji dodatkowej. Odporna na wilgoć obudowa (z możliwością montażu wewnętrznego lub zewnętrznego) umożliwia wykorzystanie regulatora w warunkach dużej wilgoci.

### Dane techniczne

Model	ETY1,5	ETY2,5	MTY4
Zasilanie	~1, 230, 50 Hz		
Prąd znamionowy (A)	0,1 - 1,5 A	0,2 - 2,5 A	0,4 - 4 A
Bezpiecznik prądowy (A) (5*20 mm)	F2,0A-H	F3,15A-H	M5,00A-H
IP	44/54	44/54	54
Sterownik	pełny	pełny	pełny
Waga	200g	235g	325g
Mocowanie	wewnętrzny/powierzchnia		powierzchnia

Wszystkie modele mają dodatkowe (nieregulowane) wyjście 230 V. Modele od 0,5 do 2,0 A są odpowiednie do montażu wewnętrznego i powierzchniowego. Model 4,0 A jest odpowiedni wyłącznie do montażu powierzchniowego. Dyrektywa o niskim napięciu 2006/95/WE. Elektryczny sprzęt do użytku domowego i podobnego - Bezpieczeństwo użytkownika - Część 1: Wymagania ogólne (IEC 60335-1:2001 (zmieniona))  
 Poprawka A11:2004 do EN 60335-1:2002 Poprawka A1:2004 do EN 60335-1:2002 (IEC 60335-1:2001/A1:2004) Poprawka A12:2006 do EN 60335-1:2002 EN 60669-1:1999 Łączniki do stałych instalacji elektrycznych domowych i podobnych — Część 1: Wymagania ogólne (IEC 60669-1:1998 (zmieniona)) Poprawka A1:2002 do EN 60669-1:1999 (IEC 60669-1:1998/A1:1999 (zmieniona))  
 EN 60669-2-1:2004 Łączniki do stałych instalacji elektrycznych domowych i podobnych — Część 2- 1: Wymagania szczegółowe — Łączniki elektroniczne (IEC 60669-2-1:2002 (zmieniona))  
 Kompatybilność elektromagnetyczna:  
 Dyrektywa 2004/108/WE w sprawie kompatybilności elektromagnetycznej

### Dane techniczne

Model	MTP010
Zasilanie (VDC)	+10 V
Wartość rezystancji	10 kΩ
Moc wyjściowa	0-10 VDC
Wartość znamionowa przełącznika	4 A/250VAC, 10A/12VDC
IP	44
Sterownik	pełny
Wymiary (SxWxD)	82x82x65
Waga	145g

Regulatory spełniają wymagania norm LVD 2006/95/EC, EMC 2004/108/EC, EN61000-6-3, EN 61000-6-2.

## Siłownik do przepustnic

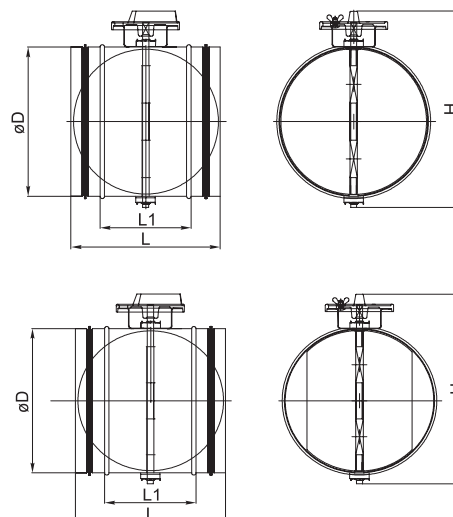


Tytuł	Nr artykułu
CM230-1-F-L	ZAKP0027
LF 230	ZAKP0039
TF 230	ZAKP0063
LM230A-TP	ZAKP0045
LM24A-TP	ZAKP0049
LM230A-SR-TP	ZAKP0043
NM24A-TP	ZAKP0058
NM230A-TP	ZAKP0055
NM24A-SR-TP	ZAKP0057
NF230A	ZAKP0051
NF24A	ZAKP0053
SF24A	ZAKP0072
SF230A	ZAKP0059
SF24A-SR	ZAKP0060
SM230A-TP	ZAKP0062
SM24A-TP	ZAKP0067
SM24A-SR-TP	ZAKP0068

Siłowniki do sterowania przepustnicami powietrza w systemach wentylacyjnych i klimatyzacyjnych.

Typ	Powierzchnia, m <sup>2</sup>	Moment, Nm	Zasilanie, VAC	Sygnaly sterujące
Actuator LM230A-TP	1	5	AC 100 ... 240 V, 50/60 Hz	2-punktowy (WŁ./WYŁ.)
Actuator LM24A-TP	1	5	AC 24 V, 50/60 HZ / DC 24 V	2/3-punktowy
Actuator LM24A-SR-TP	1	5	AC 24 V, 50/60 HZ / DC 24 V	Modulujący 0-10VDC
Actuator NM24A-TP	2	10	AC 24 V, 50/60 HZ / DC 24 V	2/3-punktowy
Actuator NM230A-TP	2	10	AC 100 ... 240 V, 50/60 Hz	2-punktowy (WŁ./WYŁ.)
Actuator NM24A-SR-TP	1	10	AC 24 V, 50/60 HZ / DC 24 V	Modulujący 0-10VDC
Actuator NF230A	2	10	AC 100 ... 240 V, 50/60 Hz	2-punktowy (WŁ./WYŁ.) Z funkcją bezpieczeństwa
Actuator NF24A	2	10	AC 24 V, 50/60 HZ / DC 24 V	2-punktowy (WŁ./WYŁ.)
Actuator SF24A	4	20	AC 24 V, 50/60 HZ / DC 24 V	2-punktowy (WŁ./WYŁ.) Z funkcją bezpieczeństwa
Actuator SF230A	4	20	AC 230 V, 50/60 Hz	2-punktowy (WŁ./WYŁ.) Z funkcją bezpieczeństwa
Actuator SF24A-SR	4	20	AC 24 V, 50/60 HZ / DC 24 V	Modulujący 0-10VDC Z funkcją bezpieczeństwa
Actuator SM230A-TP	4	20	AC 100 ... 240 V, 50/60 Hz	2/3-punktowy (WŁ./WYŁ.)
Actuator SM24A-TP	4	20	AC 24 V, 50/60 HZ / DC 24 V	2/3-punktowy
Actuator SM24A-SR-TP	4	20	AC 24 V, 50/60 HZ / DC 24 V	Modulujący 0-10VDC
Actuator CM230-1-F-L	0,4	2	AC 100 ... 240 V, 50/60 Hz	3 punktowy (WŁ./WYŁ.)
Actuator LF230	0,8	4	AC 230 V, 50/60 Hz	2/3-punktowy Z funkcją bezpieczeństwa
Actuator TF230	0,5	2,5	AC 230 V, 50/60 Hz	WŁ./WYŁ.

## Przepustnice odcinające



Tytuł	Nr artykułu
SK 100	GSKSK001
SK 125	GSKSK002
SK 160	GSKSK003
SK 200	GSKSK004
SK 250	GSKSK005
SK 315	GSKSK006
SK 355	GSKSK011
SK 400	GSKSK007
SK 450	GSKSK008
SK 500	GSKSK009
SK 630	GSKSK010

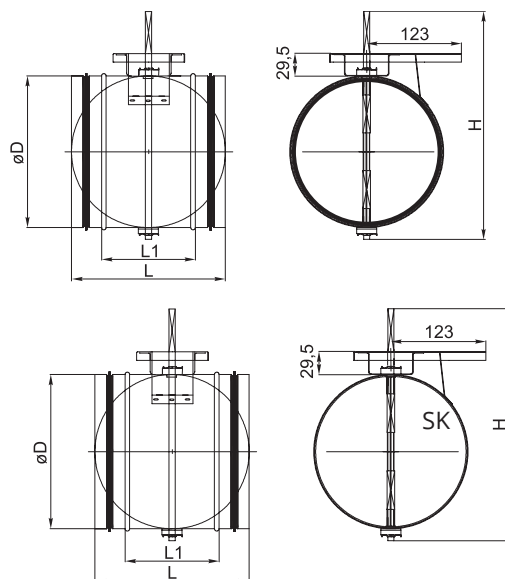
Tytuł	Nr artykułu
SKR 100	GSKSKR001
SKR 125	GSKSKR002
SKR 160	GSKSKR003
SKR 200	GSKSKR004
SKR 250	GSKSKR005
SKR 315	GSKSKR006
SKR 355	GSKSKR011
SKR 400	GSKSKR007
SKR 450	GSKSKR008
SKR 500	GSKSKR009
SKR 630	GSKSKR010

Przepustnice odcinające SK/ SKR są wykorzystywane do odcinania i regulacji przepływu powietrza. Są one łatwo instalowane w systemie okrągłych kanałów powietrza. Można je instalować w dowolnym położeniu. Obudowa jest wykonana ze stali ocynkowanej. Są one wyposażone w obrotową łopatkę odcinającą. Kąt ustawienia łopatki można w sposób ciągły regulować w zakresie 0-90° uchwytem (łopatka jest zamocowana jedną śrubą) znajdującym się w górnej części przepustnicy. Kąt ustawienia łopatki w przepustnicy SK/SKR można sprawdzić za pomocą wytłoczonej miary znajdującej się na krawędzi płyty.

Wymiary				
Typ	øD, [mm]	L1, [mm]	L, [mm]	H, [mm]
SK 100	100	100	200	165
SK 125	125	100	200	190
SK 160	160	100	200	225
SK 200	200	100	200	265
SK 250	250	100	200	315
SK 315	315	140	240	380
SK 355	355	140	240	420
SK 400	400	140	240	470
SK 450	450	140	240	515
SK 500	500	140	240	565
SK 630	630	140	240	695

Wymiary				
Typ	øD, [mm]	L1, [mm]	L, [mm]	H, [mm]
SKR 100	100	100	200	165
SKR 125	125	100	200	190
SKR 160	160	100	200	225
SKR 200	200	100	200	265
SKR 250	250	100	200	315
SKR 315	315	140	240	380
SKR 355	355	140	240	420
SKR 400	400	140	240	470
SKR 450	450	140	240	515
SKR 500	500	140	240	565
SKR 630	630	140	240	695

## Przepustnice odcinające



Tytuł	Nr artykułu
SKG 100	GSKSKG001
SKG 125	GSKSKG002
SKG 160	GSKSKG003
SKG 200	GSKSKG004
SKG 250	GSKSKG005
SKG 315	GSKSKG006
SKG 355	GSKSKG007
SKG 400	GSKSKG008
SKG 450	GSKSKG009
SKG 500	GSKSKG010
SKG 630	GSKSKG011

Tytuł	Nr artykułu
SKM 100	GSKSKM001
SKM 125	GSKSKM002
SKM 160	GSKSKM003
SKM 200	GSKSKM004
SKM 250	GSKSKM005
SKM 315	GSKSKM006
SKM 355	GSKSKM022
SKM 400	GSKSKM007
SKM 450	GSKSKM008
SKM 500	GSKSKM009
SKM 630	GSKSKM010

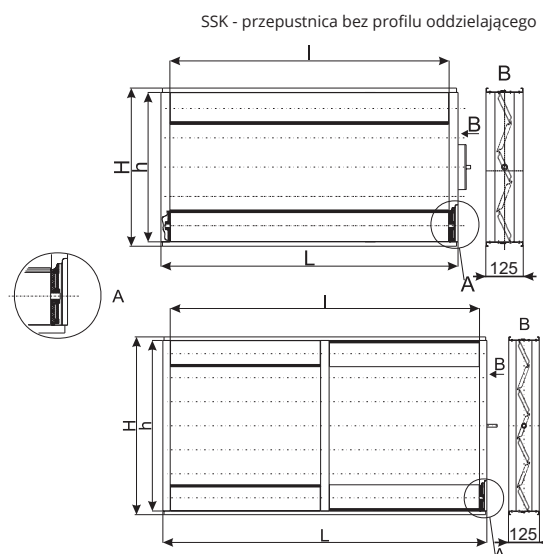
Przepustnice odcinające SK/ SKR są wykorzystywane do odcinania i regulacji przepływu powietrza. Są one łatwo instalowane w systemie okrągłych kanałów powietrza. Można je instalować w dowolnym położeniu. Obudowa jest wykonana ze stali ocynkowanej. Są one wyposażone w obrotową łopatkę odcinającą. Kąt ustawienia łopatki można w sposób ciągły regulować w zakresie 0-90° uchwytem (łopatka jest zamocowana jedną śrubą) znajdującym się w górnej części przepustnicy. Kąt ustawienia łopatki w przepustnicy SK/SKR można sprawdzić za pomocą wytłoczonej miary znajdującej się na krawędzi płyty.

### Wymiary

Typ	øD, [mm]	L1, [mm]	L, [mm]	H, [mm]
SK 100	100	100	200	165
SK 125	125	100	200	190
SK 160	160	100	200	225
SK 200	200	100	200	265
SK 250	250	100	200	315
SK 315	315	140	240	380
SK 355	355	140	240	420
SK 400	400	140	240	470
SK 450	450	140	240	515
SK 500	500	140	240	565
SK 630	630	140	240	695

Typ	øD, [mm]	L1, [mm]	L, [mm]	H, [mm]
SKM 100	99	100	200	230
SKM 125	125	100	200	255
SKM 160	160	100	200	290
SKM 200	200	100	200	330
SKM 250	250	100	200	380
SKM 315	315	140	240	445
SKM 355	355	140	240	485
SKM 400	400	140	240	535
SKM 450	450	140	240	580
SKM 500	500	140	240	630
SKM 630	630	140	240	760

## Przepustnice odcinające



Przepustnice odcinające SKG/SKM są wykorzystywane do odcinania i regulacji przepływu powietrza. Są one łatwo instalowane w systemie okrągłych kanałów powietrza. Można je instalować w dowolnym położeniu. Obudowa jest wykonana ze stali ocynkowanej. Są one wyposażone w obrotową łopatkę odcinającą. Kąt ustawienia łopatki można w sposób ciągły regulować w zakresie 0-90° silnikiem znajdującym się w górnej części przepustnicy. Łopaska w przepustnicach SKG jest wyposażona w gumową uszczelkę, która uszczelnia wnętrze przepustnicy, gdy jest ona zamknięta.

Przepustnice odcinające SKG/SKM są regulowane silnikiem, który jest dostarczany oddzielnie.

### Wymiary

Wymiary produkowanych przepustnic SSK wynoszą od 100mm ( $H_{\min}$ -100mm,  $L_{\min}$ -100mm) do 3000mm ( $H_{\max}$ -3000mm,  $L_{\max}$ -3000mm).

Jeżeli wymiar L jest większy niż 1000mm, przepustnice SSK są wyposażane w płytę oddzielającą.

Obliczenie wymaganego rozmiaru:

$$H = H_n + 40$$

$$L = L_n + 40$$

$$h = H - 30$$

$$l = L - 60$$

H - wysokość przepustnicy

L - szerokość przepustnicy

h - wewnętrzna wysokość przepustnicy

l - wewnętrzna szerokość przepustnicy

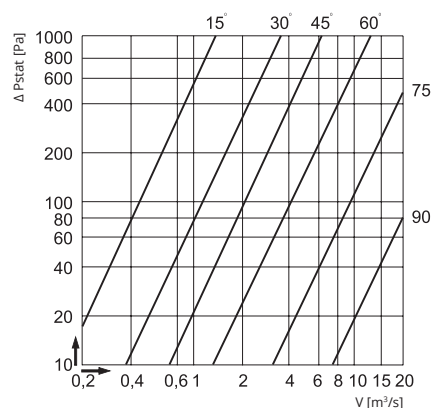
$H_n$  - znamionowa wysokość przepustnicy

$L_n$  - znamionowa szerokość przepustnicy

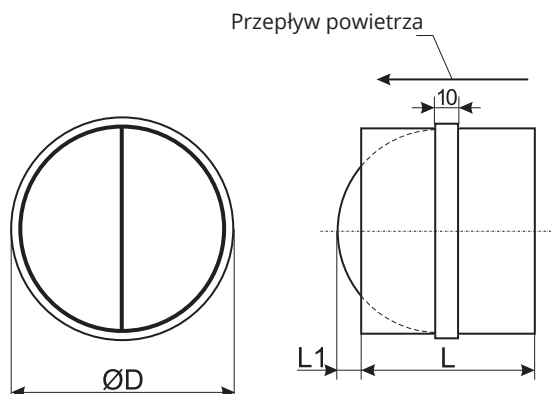
### Specyfikacja

Specyfikacja	SSK L-H
Przepustnica do kanałów prostokątnych	<b>SSK</b>
Szerokość [mm]	<b>L</b>
Wysokość [mm]	<b>H</b>

### Spadek ciśnienia



## Przepustnice zwrotne



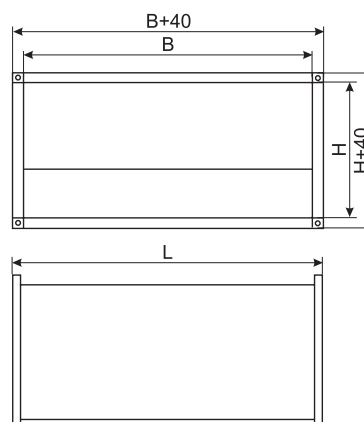
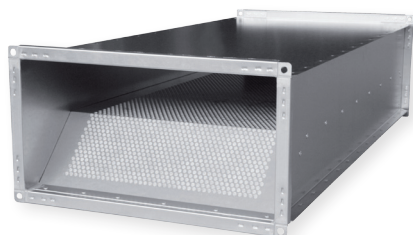
Tytuł	Nr artykułu
RSK 100	GSKRSK001
RSK 125	GSKRSK002
RSK 150	GSKRSK008
RSK 160	GSKRSK003
RSK 200	GSKRSK004
RSK 250	GSKRSK005
RSK 315	GSKRSK006
RSK 355	GSKRSK009
RSK 400	GSKRSK007
RSK 450	GSKRSK011
RSK 500	GSKRSK012

Przepustnice ciągu wstecznego RSK są wykorzystywane w przewodach kołowych. Pozwalają one na cyrkulację powietrza wyłącznie w jednym kierunku. Są one wbudowane w system okrągłych kanałów powietrza. Obudowa przepustnicy jest wykonana ze stali ocynkowanej. Łopatki są wykonane z aluminium i dociskane sprężyną. Przepustnicę RSK należy zainstalować jak na zdjęciu: wał powinien być umieszczony pionowo, a pierścień gumowy jest zamocowany w środku.

Wymiary				
Typ	ØD, [mm]	L, [mm]	L1, [mm]	Waga
RSK 100	100	88	26	0,13 kg
RSK 125	125	88	19	0,17 kg
RSK 150	150	88	31	0,22 kg
RSK 160	160	88	36	0,24 kg
RSK 200	200	88	56	0,29 kg
RSK 250	250	128	61	0,68 kg
RSK 315	315	128	94	0,81 kg
RSK 400	400	198	94	1,68 kg



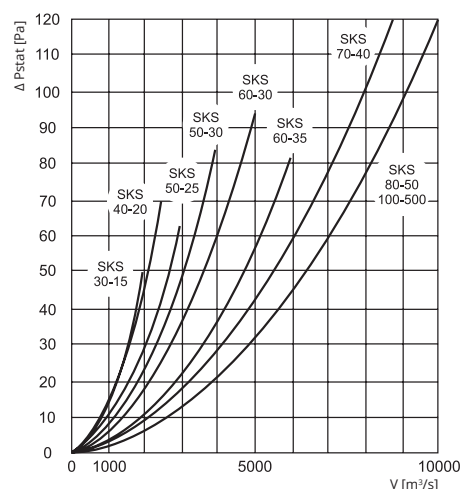
## Tłumik do kanału prostokątnego



Tytuł	Nr artykułu
SKS 30-15	GSOSKS001
SKS 40-20	GSOSKS002
SKS 50-25	GSOSKS003
SKS 50-30	GSOSKS004
SKS 60-30	GSOSKS005
SKS 60-35	GSOSKS006
SKS 70-40	GSOSKS007
SKS 80-50	GSOSKS008
SKS 100-50	GSOSKS009

Tłumiki do kanałów prostokątnych SKS są przeznaczone do wentylatorów kanałów prostokątnych VKS/VKSA – mogą być zamontowane w systemie prostokątnych kanałów powietrza. Tłumiki SKS charakteryzują się dobrymi właściwościami tłumienia dźwięku. W razie potrzeby lepszego tłumienia hałasu w systemie kwadratowych kanałów powietrza można zamontować kilka tłumików. Obudowa jest wykonana ze stali ocynkowanej, a osłona wewnętrzna – z blachy perforowanej. Do izolacji akustycznej wykorzystywana jest wełna mineralna.

### Spadek ciśnienia

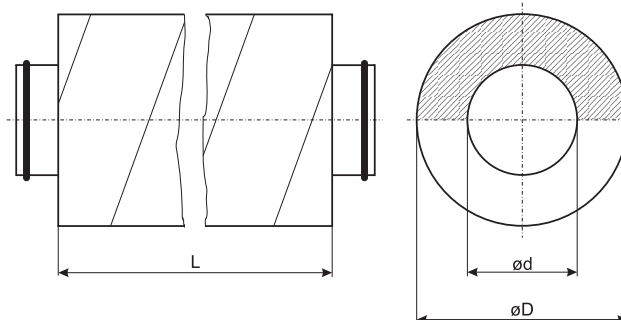


Wymiary				
Typ	B, [mm]	H, [mm]	L, [mm]	Waga, [kg]
SKS 30-15	300	150	950	10,0
SKS 40-20	400	200	950	13,0
SKS 50-25	500	250	950	17,0
SKS 50-30	500	300	950	19,0
SKS 60-30	600	300	950	21,0
SKS 60-35	600	350	950	23,0
SKS 70-40	700	400	950	27,0
SKS 80-50	800	500	950	29,0
SKS 100-50	1000	500	950	32,0

### Parametry tłumienia w pasmach częstotliwości [dB]

Typ	125 Hz	250 Hz	500 Hz	1 kHz	2 kHz	4 kHz	8 kHz
SKS 30-15	7	15	18	25	25	19	19
SKS 40-20	5	9	15	23	16	12	10
SKS 50-25	10	15	25	25	20	15	12
SKS 50-30	8	15	20	31	17	14	11
SKS 60-30	8	15	20	31	17	14	11
SKS 60-35	7	13	17	18	13	10	8
SKS 70-40	7	11	14	14	10	8	6
SKS 80-50	6	10	15	12	10	8	7
SKS 100-500	6	9	15	13	11	8	6

## Tłumiki do kanałów okrągłych



Tłumiki do kanałów okrągłych AKS/SAKS mogą być instalowane w systemie okrągłych kanałów powietrza. Tłumiki te charakteryzują się dobrymi właściwościami tłumienia dźwięku. W razie potrzeby lepszego tłumienia hałasu w systemie okrągłych kanałów powietrza można zamontować kilka tłumików. Obudowa jest wykonana z zewnętrznego kanałowego systemu SPIRO, a osłona wewnętrzna – z blachy perforowanej. Do izolacji akustycznej wykorzystywana jest wełna mineralna. Element izolujący w tłumikach SAKS jest grubszy niż w tłumikach AKS.

### Wymiary

Typ	L, [mm]	ød, [mm]	øD, [mm]
AKS 100	300; 600; 900	100	200
AKS 125	300; 600; 900; 1000; 1200	125	200
AKS 160	600; 900; 1000; 1200	160	250
AKS 200	600; 900; 1000; 1200	200	315
AKS 250	600; 900; 1000; 1200	250	400
AKS 315	600; 900; 1000; 1200	315	500
AKS 400	900; 1000; 1200	400	630
AKS 500	900; 1000; 1200	500	630
AKS 630	900; 1000; 1200	630	800
AKS 800	900; 1000; 1200	800	1000
SAKS 100	300; 600; 900; 1000; 1200	100	315
SAKS 125	300; 600; 900; 1000; 1200	125	315
SAKS 160	300; 600; 900; 1000; 1200	160	400
SAKS 200	300; 600; 900; 1000; 1200	200	400
SAKS 250	300; 600; 900; 1000; 1200	250	500
SAKS 500	900; 1000; 1200	500	800

## Waga

Typ	Waga [kg]				
	300 mm	600 mm	900 mm	1000 mm	1200 mm
AKS 100	3,0	4,1	4,7	-	-
AKS 125	3,2	4,5	5,0	5,2	7,7
AKS 160	-	5,8	6,4	7,0	10,0
AKS 200	-	7,0	10,0	11,5	12,0
AKS 250	-	10,3	13,0	14,1	15,0
AKS 315	-	13,10	17,2	21,0	24,0
AKS 400	-	-	22,8	23,0	32,0
AKS 500	-	-	25,64	28,0	29,0
AKS 630	-	-	31,6	33,4	35,0
AKS 800	-	-	41,00	46,1	58,5
SAKS 100	2,1	4,2	6,3	7,0	8,4
SAKS 125	2,2	4,4	6,6	7,3	8,8
SAKS 160	3,3	5,6	9,2	10,2	12,2
SAKS 200	3,6	6,8	10,0	11,0	13,2
SAKS 250	4,1	8,2	12,4	13,8	16,6
SAKS 500	-	-	23,6	26,2	31,4

## Parametry tłumienia w pasmach częstotliwości [dB]

Typ	125 Hz	250 Hz	500 Hz	1 kHz	2 kHz	4 kHz	8 kHz
AKS 100/6	8	14	26	34	41	45	25
AKS 100/9	8	15	27	36	42	47	24
AKS 125/6	6	12	22	28	37	38	22
AKS 125/9	9	18	30	40	48	43	24
AKS 160/6	5	10	18	23	33	30	19
AKS 160/9	8	16	27	36	47	37	21
AKS 200/6	4	9	17	22	29	25	18
AKS 200/9	7	13	24	31	44	31	20
AKS 250/6	6	11	21	27	39	25	19
AKS 250/9	8	15	29	34	47	33	17
AKS 315/6	5	9	18	23	32	20	18
AKS 315/9	6	12	22	24	36	26	19
AKS 400/9	5	8	11	23	19	17	15
AKS 500/9	6	8	12	23	18	19	15
AKS 630/9	6	8	10	22	17	15	14
AKS 800/9	4	6	7	16	12	10	11

# WSG

---

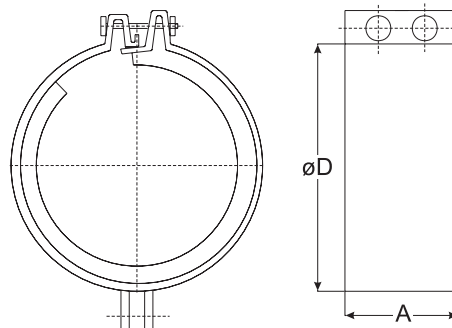
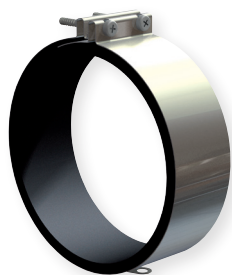
## Kratki



Tytuł	Nr artykułu
WSG 150	GGRWSG0126_508
WSG 160	GGRWSG0126_509
WSG 200	GGRWSG0126_510

Kratki WSG są wykorzystywane do nawiewu oraz wywiewu powietrza z central wentylacyjnych. Są one wykonane ze stali malowanej proszkowo.

## Obejmy montażowe do kanałów okrągłych



Tytuł	Nr artykułu
AP 100	GAPAP001
AP 125	GAPAP002
AP 150	GAPAP003
AP 160	GAPAP004
AP 200	GAPAP005
AP 250	GAPAP006
AP 315	GAPAP007
AP 355	GAPAP008
AP 400	GAPAP009
AP 450	GAPAP010
AP 500	GAPAP011
AP 560	GAPAP015
AP 630	GAPAP012
AP 710	GAPAP016
AP 800	GAPAP013

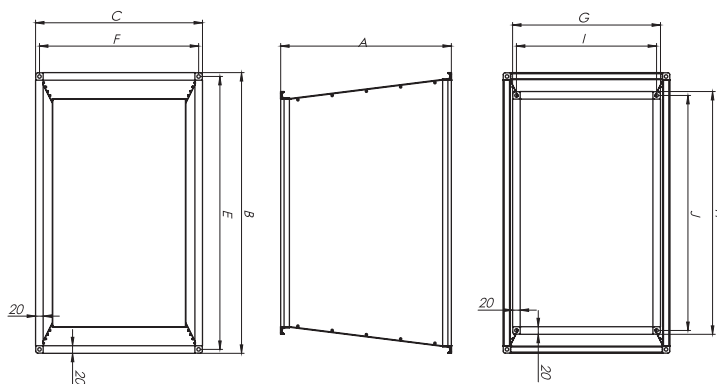
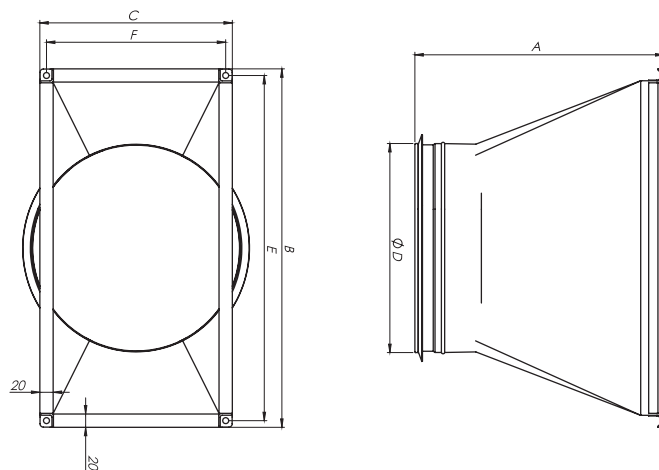
Zaciski AP są stosowane do mocowania różnych elementów w systemach wentylacji i klimatyzacji. Ograniczają one drgania oraz zapewniają ścisłe przyleganie różnych elementów instalacji. Wykonane są ze stali ocynkowanej.

### Wymiary

Typ	$\varnothing D$ , [mm]	A, [mm]	Waga, [kg]
AP 100	100	60	0,12
AP 125	125	60	0,15
AP 150	150	60	0,18
AP 160	160	60	0,20
AP 200	200	60	0,22
AP 250	250	60	0,25
AP 315	315	60	0,28
AP 355	355	60	0,30
AP 400	400	60	0,32
AP 450	450	60	0,35
AP 500	500	60	0,37
AP 560	560	60	0,4
AP 630	630	60	0,44
AP 710	710	60	0,48
AP 800	800	60	0,52

# STP

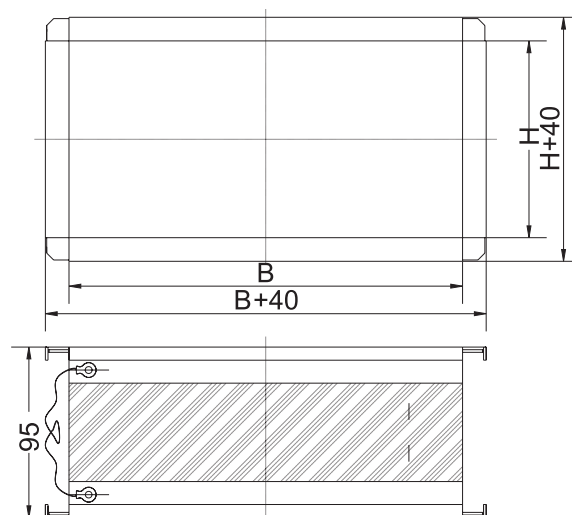
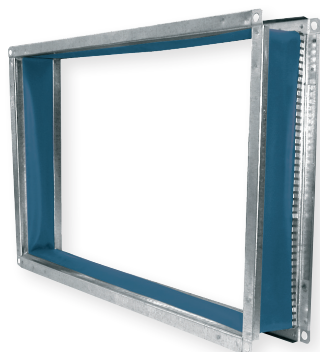
## Kołnierzowy króciec redukcyjny



Kołnierzowe króćce redukcyjne są stosowane do połączenia centrali wentylacyjnej ze standardowymi kanałami wentylacyjnymi. Króćce są wykonane ze stali ocynkowanej.

Wymiary [mm]	A	B	C	øD	E	F	G	H	I	J
STP-C 400x200-250	305	440	240	250	420	220	-	-	-	-
STP-C 500x250-315	375	540	290	315	520	270	-	-	-	-
STP-C 700x300-400	445	740	340	400	720	320	-	-	-	-
STP-C 700x400-500	475	740	440	500	720	420	-	-	-	-
STP-C 800x500-500	555	840	540	500	820	520	-	-	-	-
STP 700x400-600x350	450	740	440	-	720	420	390	640	370	620
STP 700x400-700x300	300	740	440	-	720	420	340	740	320	720
STP 800x500-700x400	450	840	540	-	820	520	440	740	420	720
STP 900x300-800x500	450	940	340	-	920	320	540	840	520	820

## Króciec elastyczny



Tytuł	Nr artykułu
LJ/PG 30-15	GLJLJ/PG001
LJ/PG 40-20	GLJLJ/PG002
LJ/PG 50-25	GLJLJ/PG004
LJ/PG 50-30	GLJLJ/PG005
LJ/PG 60-30	GLJLJ/PG007
LJ/PG 60-35	GLJLJ/PG008
LJ/PG-70-40	GLJLJ/PG009
LJ/PG 80-50	GLJLJ/PG010
LJ/PG 100-50	GLJLJ/PG011

Króciec elastyczny LJ/PG jest wykonany z ocynkowanej blachy stalowej i materiału neoprenowego.

## Wymiary

Typ	B, [mm]	H, [mm]	Waga, [kg]
LJ/PG 30x15	300	150	0,3
LJ/PG 40x20	400	200	0,4
LJ/PG 50x25	500	250	0,5
LJ/PG 50x30	500	300	0,7
LJ/PG 60x30	600	300	1,0
LJ/PG 60x35	600	350	1,2
LJ/PG 70x40	700	400	1,4
LJ/PG 80x50	800	500	1,7
LJ/PG 100x50	1000	500	2,0

